

Nachrüstung FCC Bündelablage

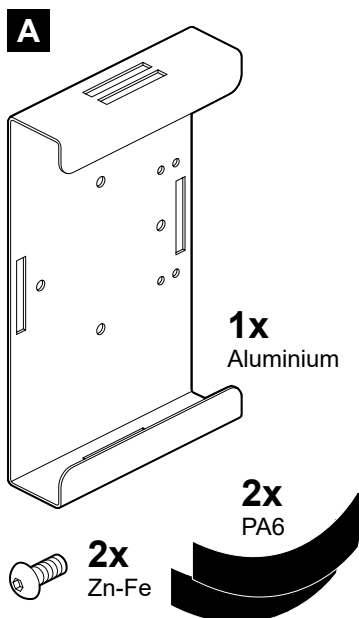
Retrofitting of overlength storage for loose tubes FCC



Die passende Ausführung der Bündelablage ist der Montageanweisung des Gehäuses zu entnehmen.

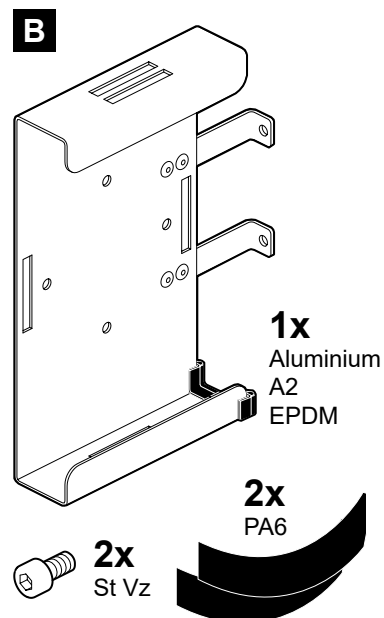
The appropriate version of the bracket can be found in the installation instructions of the cabinet.

Lieferumfang | Scope of delivery



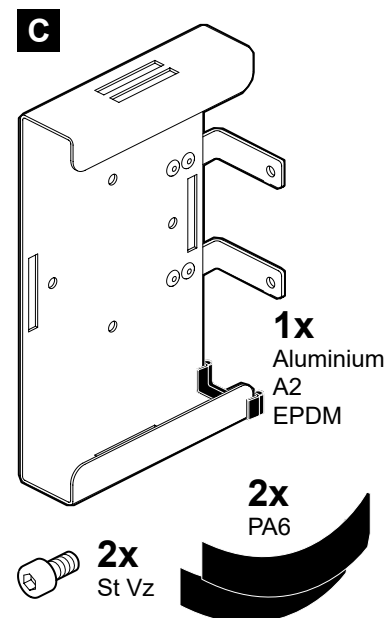
ArtNr. | Part number

59.2519.11.00E1



ArtNr. | Part number

59.2600.32.00E1



ArtNr. | Part number

54.6283.20.00E1



Demontage- und Entsorgungshinweis Disassembly and disposal information

Baugruppen können vereinzelt und Materialien entsprechend Sorte separiert werden.
Metall- und Kunststoffteile sortenrein und fachgerecht entsorgen.
Bitte beachten Sie für alle Produkte die jeweils gültigen Entsorgungsrichtlinien.

Assemblies can be disassembled and materials can be sorted by type. Metal and synthetic parts should be unmixed and disposed of correctly. Please take special note of any regulations regarding the disposal of any products.



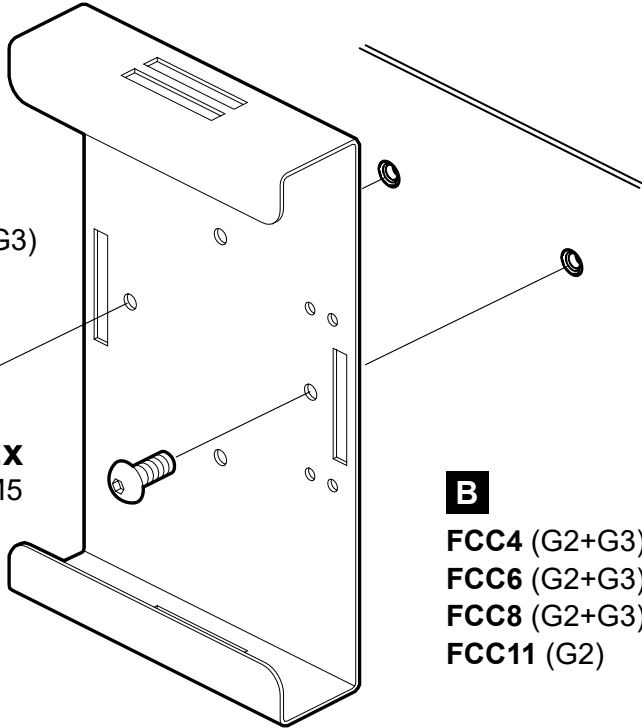
Montagehinweise des Gehäuses beachten.
 Note the instructions of the cabinet.

Montage | Installation

(Montageplatten mit Einpressgewinde M5)
 (Mounting plates with screw threads M5)

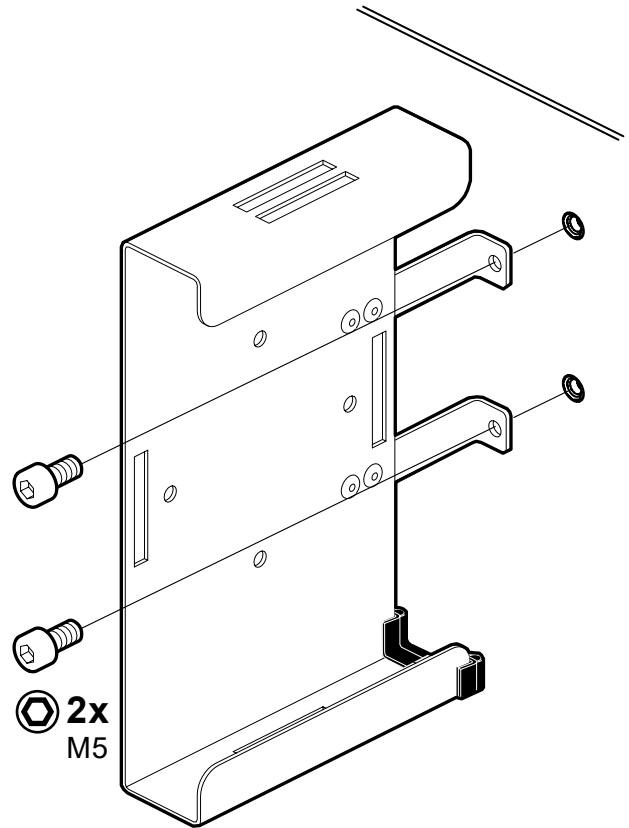
A
 FCC3
 (G2+G3)

2x
 M5



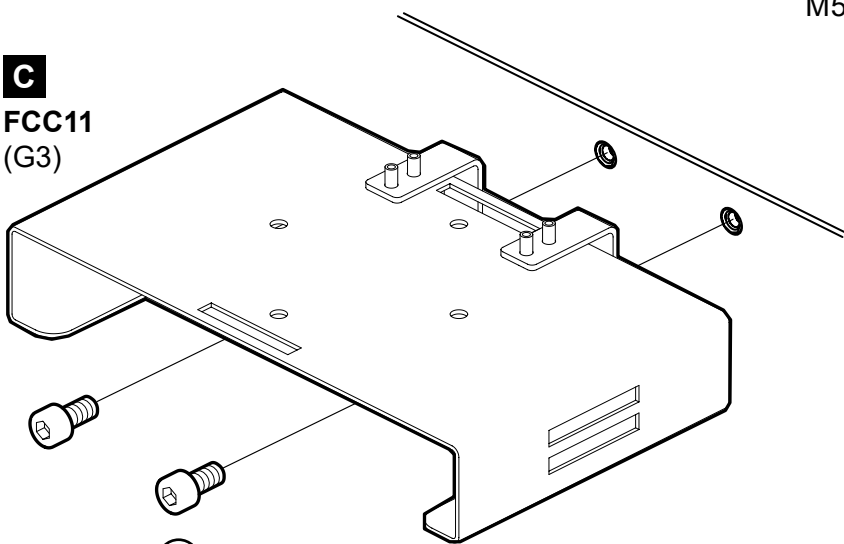
B
 FCC4 (G2+G3)
 FCC6 (G2+G3)
 FCC8 (G2+G3)
 FCC11 (G2)

2x
 M5



C
 FCC11
 (G3)

2x
 M5



Klettband
 Hook-and-loop tape

