

Nachrüstung Faserführung 75

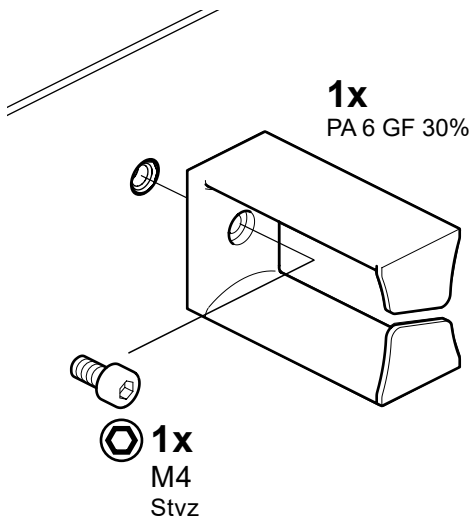
Retrofitting of fiber routing 75

Lieferumfang und Montage | Scope of delivery and Installation

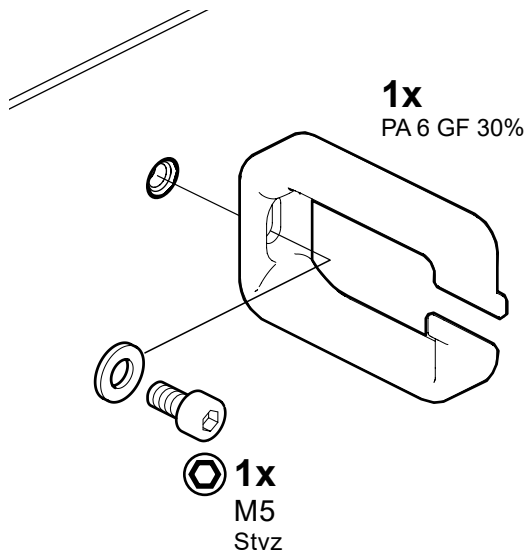
Artikel Article	Für FCC Generation For FCC generation	SiNr. Part number
NR-Satz Faserführung 75 Retrofit kit fiber routing 75	G2	59.2600.30.00
NRS Führungsring 75 Retrofit kit fiber routing 75	G3	54.0302.04.00

 **Montagehinweise des Gehäuses beachten.**
Note the instructions of the cabinet.

FCC G2
(Montageplatte mit Einpressgewinde **M4**)
(Mounting plate with screw threads **M4**)



FCC G3
(Montageplatte mit Einpressgewinde **M5**)
(Mounting plate with screw threads **M5**)



 **Demontage- und Entsorgungshinweis**
Disassembly and disposal information

Baugruppen können vereinzelt und Materialien entsprechend Sorte separiert werden.
Metall- und Kunststoffteile sortenrein und fachgerecht entsorgen.
Bitte beachten Sie für alle Produkte die jeweils gültigen Entsorgungsrichtlinien.

Assemblies can be disassembled and materials can be sorted by type. Metal and synthetic parts should be unmixed and disposed of correctly. Please take special note of any regulations regarding the disposal of any products.