


Nachrüstung Auskreuzbrücke

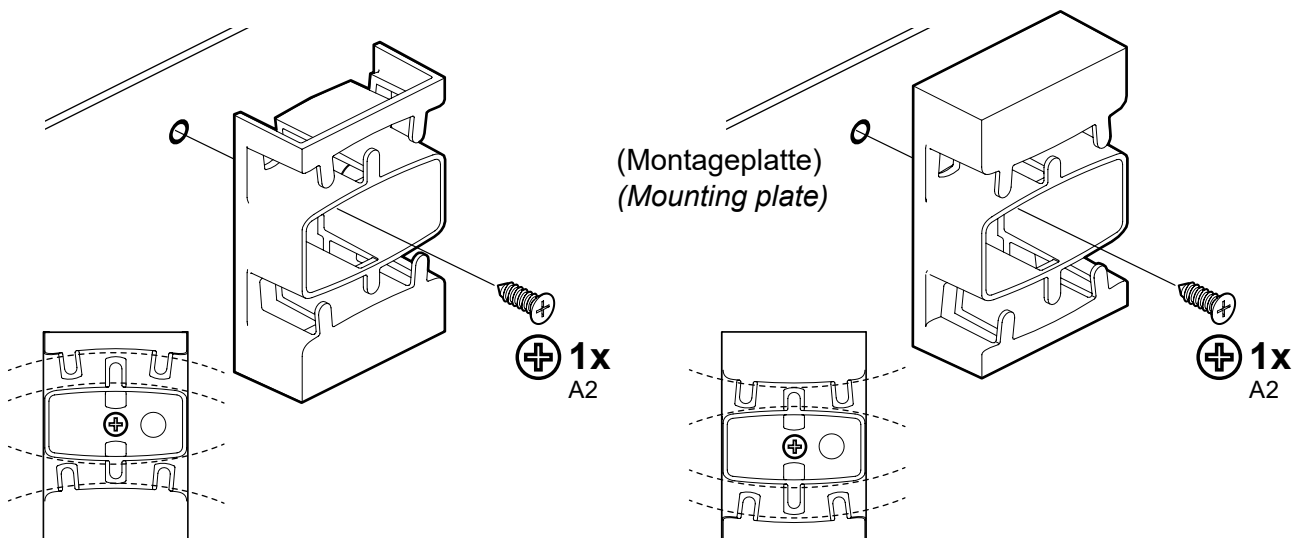
Retrofitting of fiber crossing bridge

Lieferumfang und Montage | Scope of delivery and Installation

Artikel Article	SiNr. Part number
NR-Satz Auskreuzbrücke Upgrade kit: Fiber crossing bridge	54.2207.04.00

 **Montagehinweise des Gehäuses beachten.**
Note the instructions of the cabinet.

 **Einbaulage und Einbauposition entsprechend Gehäuseausführung.**
Installation orientation and position according to version of the cabinet.



 **Demontage- und Entsorgungshinweis**
Disassembly and disposal information

Baugruppen können vereinzelt und Materialien entsprechend Sorte separiert werden.
Metall- und Kunststoffteile sortenrein und fachgerecht entsorgen.
Bitte beachten Sie für alle Produkte die jeweils gültigen Entsorgungsrichtlinien.

Assemblies can be disassembled and materials can be sorted by type. Metal and synthetic parts should be unmixed and disposed of correctly. Please take special note of any regulations regarding the disposal of any products.