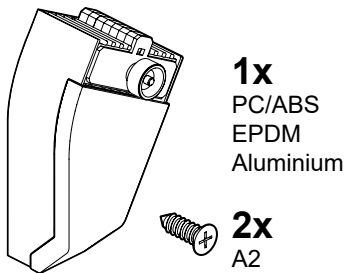


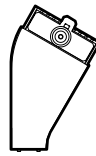
Nachrüstung Faserkamm Retrofitting of strain relief block

Lieferumfang | Scope of delivery



Montagehinweise des Gehäuses beachten.
Note the instructions of the cabinet.

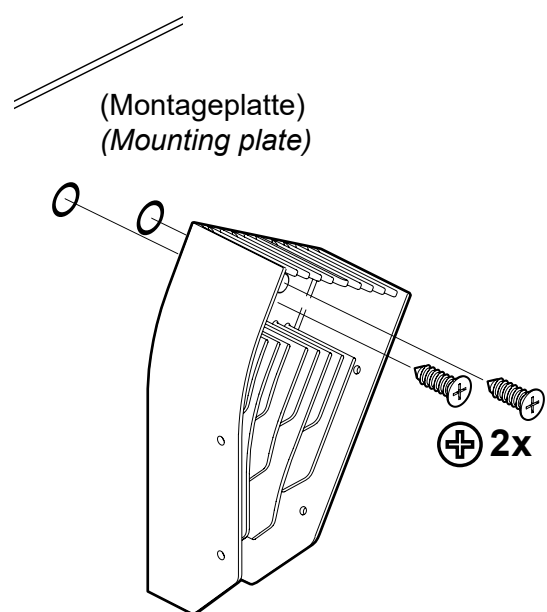
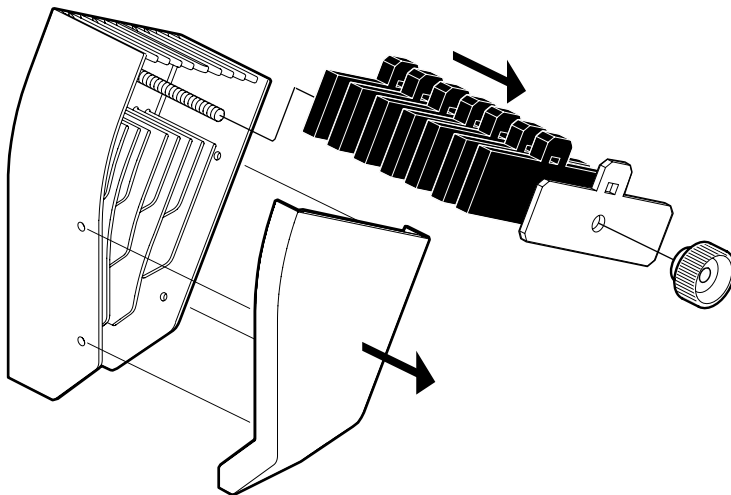
Ausrichtung | Orientation



SiNr. | Part number
54.0306.13.00

Montage | Installation

Vor Montage zerlegen. | Disassemble before installing.



Demontage- und Entsorgungshinweis Disassembly and disposal information

Baugruppen können vereinzelt und Materialien entsprechend Sorte separiert werden.
Metall- und Kunststoffteile sortenrein und fachgerecht entsorgen.
Bitte beachten Sie für alle Produkte die jeweils gültigen Entsorgungsrichtlinien.

Assemblies can be disassembled and materials can be sorted by type. Metal and synthetic parts should be unmixed and disposed of correctly. Please take special note of any regulations regarding the disposal of any products.