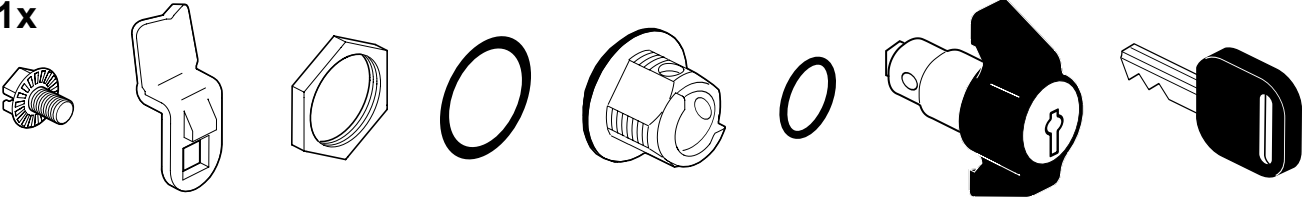


Nachrüstung Schloss Kassettenabdeckung Retrofitting of lock for tray cover

Lieferumfang | Scope of delivery

1x	
Artikel Article	Artikelnummer Part number
NR-Haubenschließ m. Schlüssel Lock for tray cover with key	54.0302.05.00

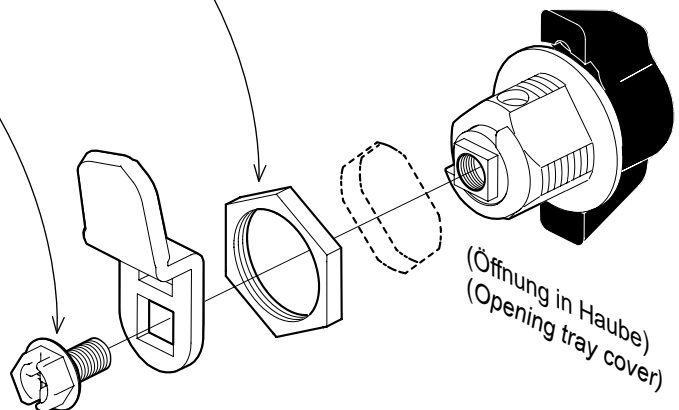
Benötigtes Werkzeug | Required tools



Demontage | Disassembly

(vorinstallierter Drehriegel ohne Schloss)
(pre-installed sash lock without locking cylinder)

Haube abnehmen und Drehriegel entfernen.
Take the tray cover and remove the sash lock.

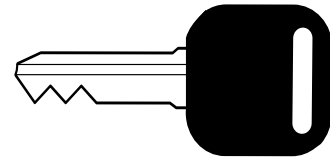
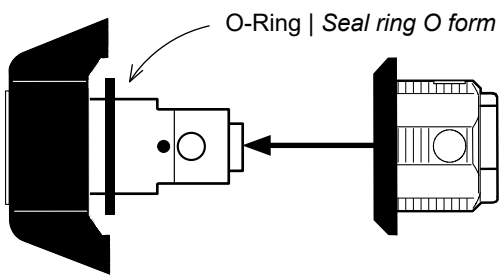


Demontage- und Entsorgungshinweis Disassembly and disposal information

Baugruppen können vereinzelt und Materialien entsprechend Sorte separiert werden.
Metall- und Kunststoffteile sortenrein und fachgerecht entsorgen.
Bitte beachten Sie für alle Produkte die jeweils gültigen Entsorgungsrichtlinien.

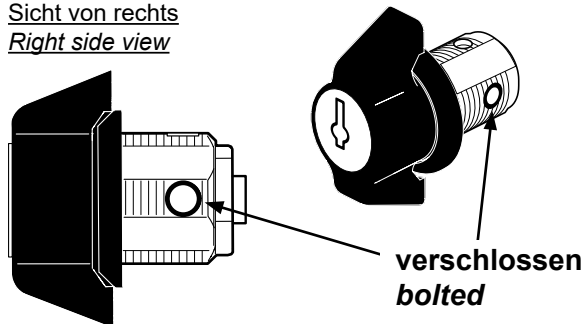
Assemblies can be disassembled and materials can be sorted by type. Metal and synthetic parts should be unmixed and disposed of correctly. Please take special note of any regulations regarding the disposal of any products.

Vorbereitungen | Preparations

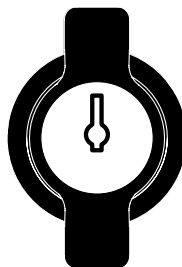


Einstellung des Schlosses (abgeschlossen = Knebel nicht drehbar) vor Montage:
Lock setting (bolted = handle not turnable) before installing:

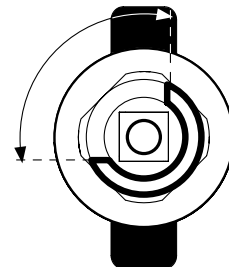
Sicht von rechts
Right side view



Sicht von vorn
Front side view



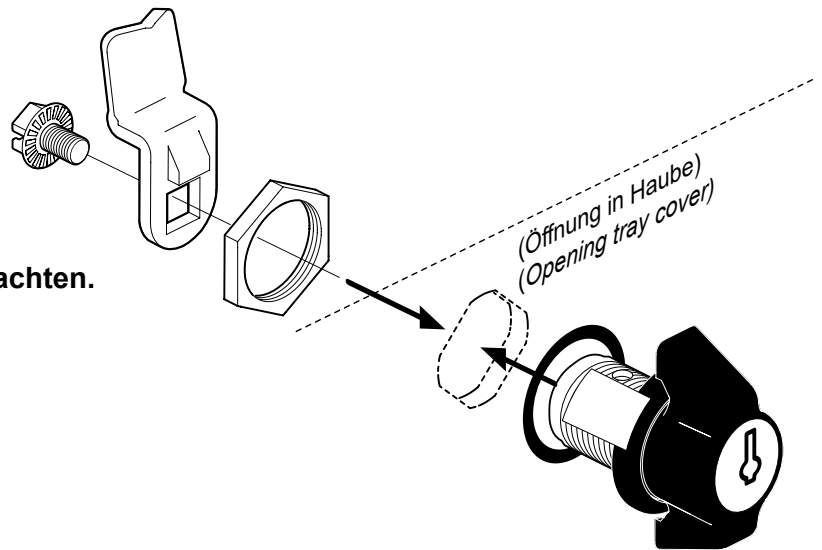
Sicht von hinten
Rear side view



Einbau | Installation

Schloss in Haube einbauen.
Install the locking system to the tray cover.

 **Montagehinweise des Gehäuses beachten.**
Note the instructions of the cabinet.



Bedienung | Operation

