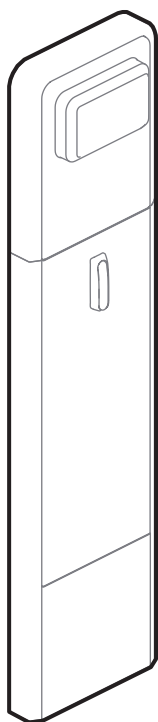
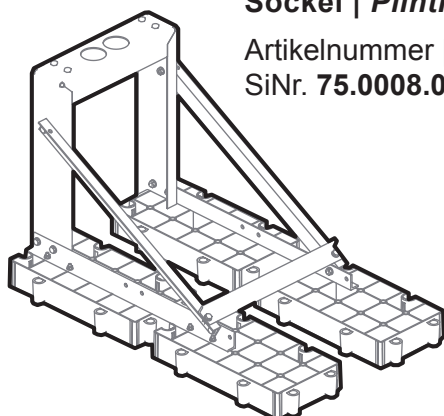


LTE Säule und Sockel LTE Column and plinth



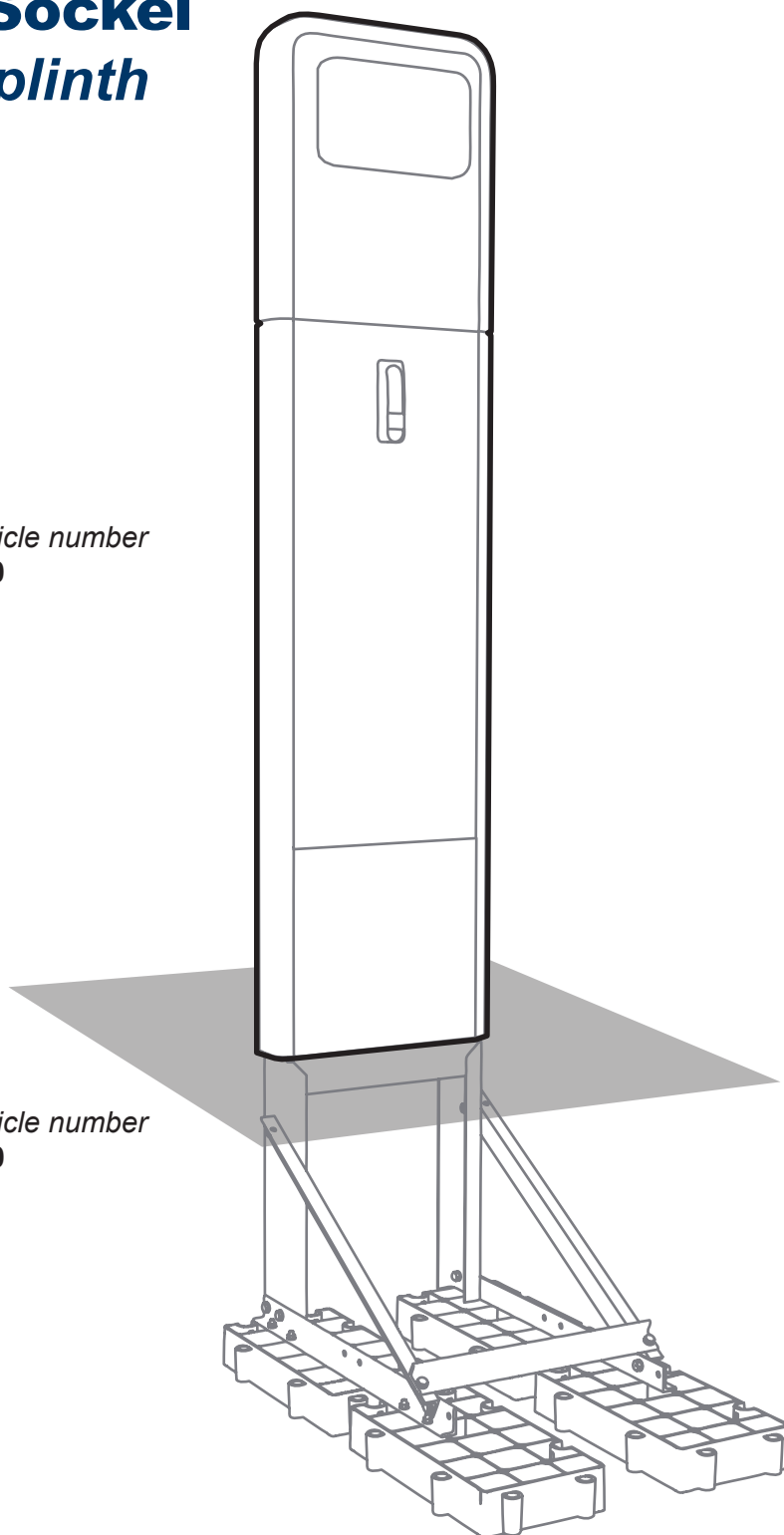
Säule | Column

Artikelnummer | Article number
SiNr. 71.0008.00.00



Sockel | Plinth

Artikelnummer | Article number
SiNr. 75.0008.00.00



Berthold Sichert GmbH

Kitzingstraße 1 - 5 | D -12277 Berlin

www.Sichert.com

Telefon | Phone: +49 30 74707-0

Telefax | Fax: +49 30 74707-20

E-Mail | E-Mail: Info@Sichert.com

Dokument | Document: 71.0008.00.20

Revision | Revision: A

Ersteller | Author: Nee

Alle hier enthaltenen Angaben sind nach bestem Wissen richtig und zuverlässig. Sie sind jedoch keine Eigenschaftszusicherung. Der Anwender unserer Produkte muss in eigener Verantwortung über die Eignung für die vorgesehene Anwendung entscheiden. Unsere Produkthaftung richtet sich ausschließlich nach unseren Verkaufs-, Lieferungs- und Zahlungsbedingungen. In keinem Fall sind wir haftbar zu machen für irgendwelche zufälligen, indirekten Schäden oder hieraus resultierenden Folgeschäden jeder Art.
All of the above information is believed to be reliable. Users, however, should independently evaluate the suitability of each product for their application. SICHERT makes no warranties as to the accuracy or completeness of the information, and excludes any liability regarding its use. SICHERT's only obligations are those in the Standard Terms and Conditions of Sale, Delivery and Payment and in no case will SICHERT be liable for any incidental, indirect, or consequential damages arising therefrom.

Inhaltsverzeichnis

Contents

		Seite Page
1	Lieferumfang	2
2	Einbau Sockel	3
3	Montage Säule	4...6
3.1	Vorbereitungen	4...5
3.2	Aufstellung der Säule	6
4	Ausstattung	7
5	Schließsystem	8

Zeichenerklärung | *Explanation of symbols*



Arbeitsschritte
Working steps



Variante / Ausführung
Version



Zusatzinformation
Additional information



Teil (Artikelnummer)
Part (Article number)



Umwelthinweise
Environmental notes



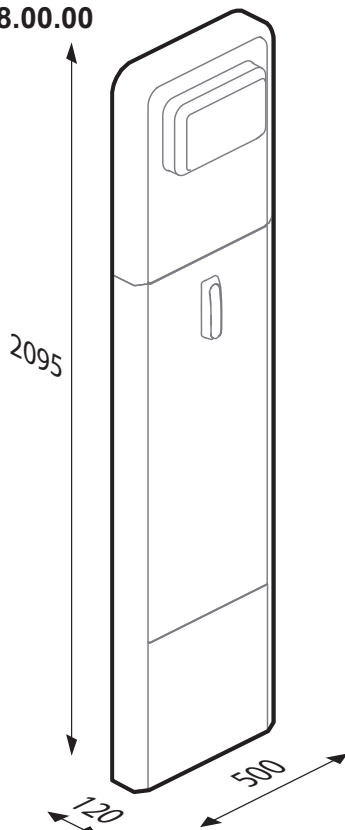
Unbedingt beachten
Take care

1 Lieferumfang

Scope of supply

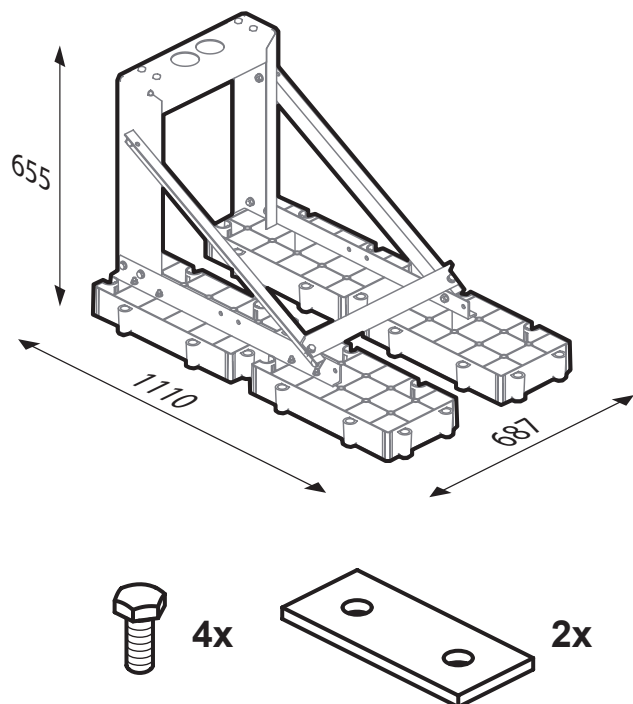
Säule | *Column*

Artikelnummer | *Article number*
SiNr. 71.0008.00.00



Sockel | *Plinth*

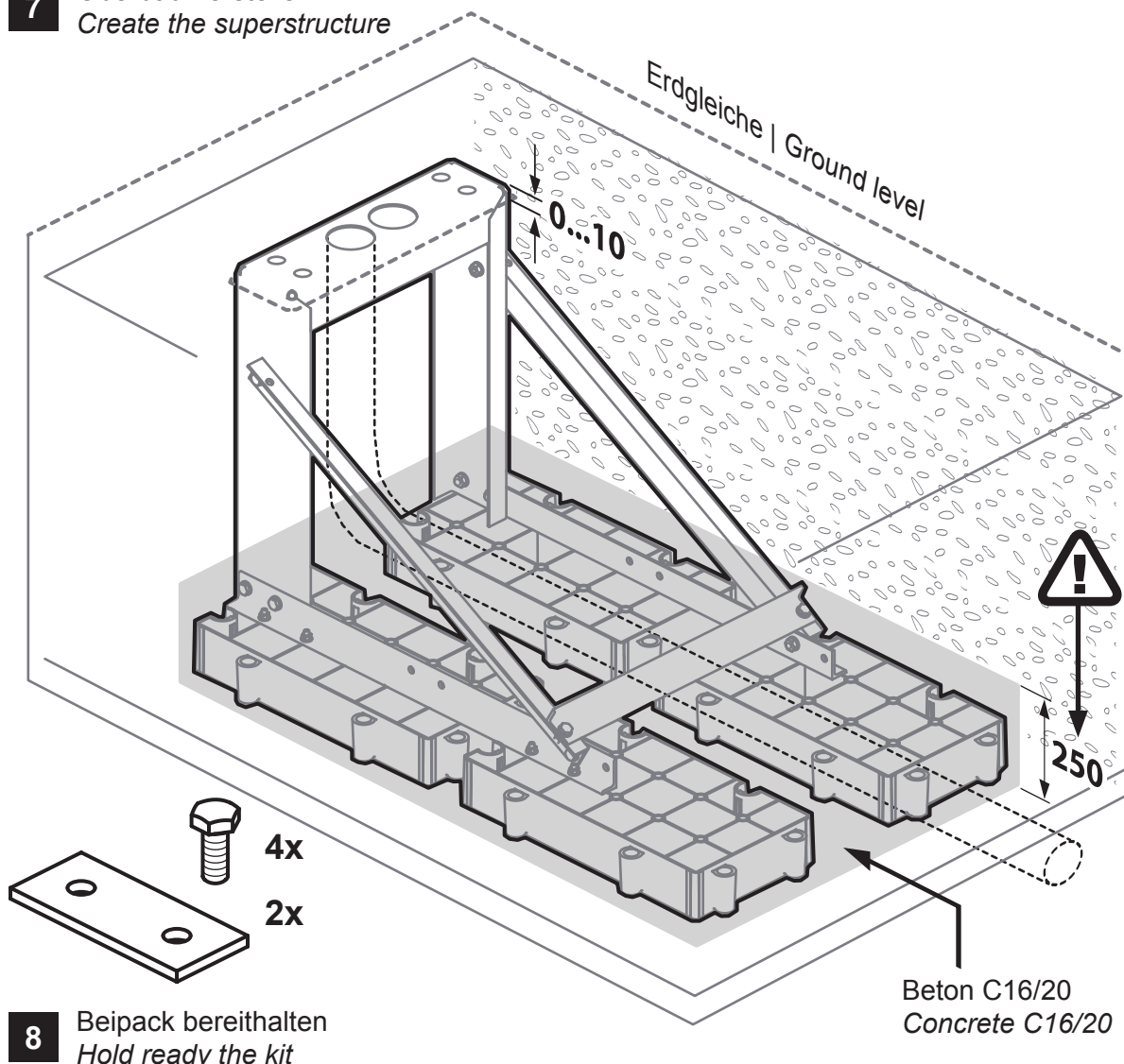
Artikelnummer | *Article number*
SiNr. 75.0008.00.00



2 Einbau Sockel (Standard)

Installation of plinth (Standard)

- 1** Baugrube erstellen (Maße ca. L x B x T in m: 0,9 x 1,3 x 0,65)
Create excavation pit (dimensions approximately L x W x D in m: 0,9 x 1,3 x 0,65)
- 2** Baugrubengrund auf genaue Tiefe abgleichen, festigen und verdichten
(falls erforderlich Magerbeton einbringen)
*Check the depth of bottom layer, fix and compact the base
(use lean concrete if necessary)*
- 3** Sockel flucht- und lotgerecht in die Baugrube stellen
Align the plinth perpendicular and level in the excavation
- 4** Gitterplatten mit Beton C16/20 überdecken (Beton aushärten lassen)
Cover grid plates with concrete C16/20 (allow concrete to harden well)
- 5** Zuleitungen einbauen (max. 2x DN70)
Install the feed lines (max. 2x \varnothing 70 mm)
- 6** Lageweise bis Unterkante Oberbau verdichten
Backfill and compacting the excavation to the lower edge of the superstructure
- 7** Oberbau herstellen
Create the superstructure

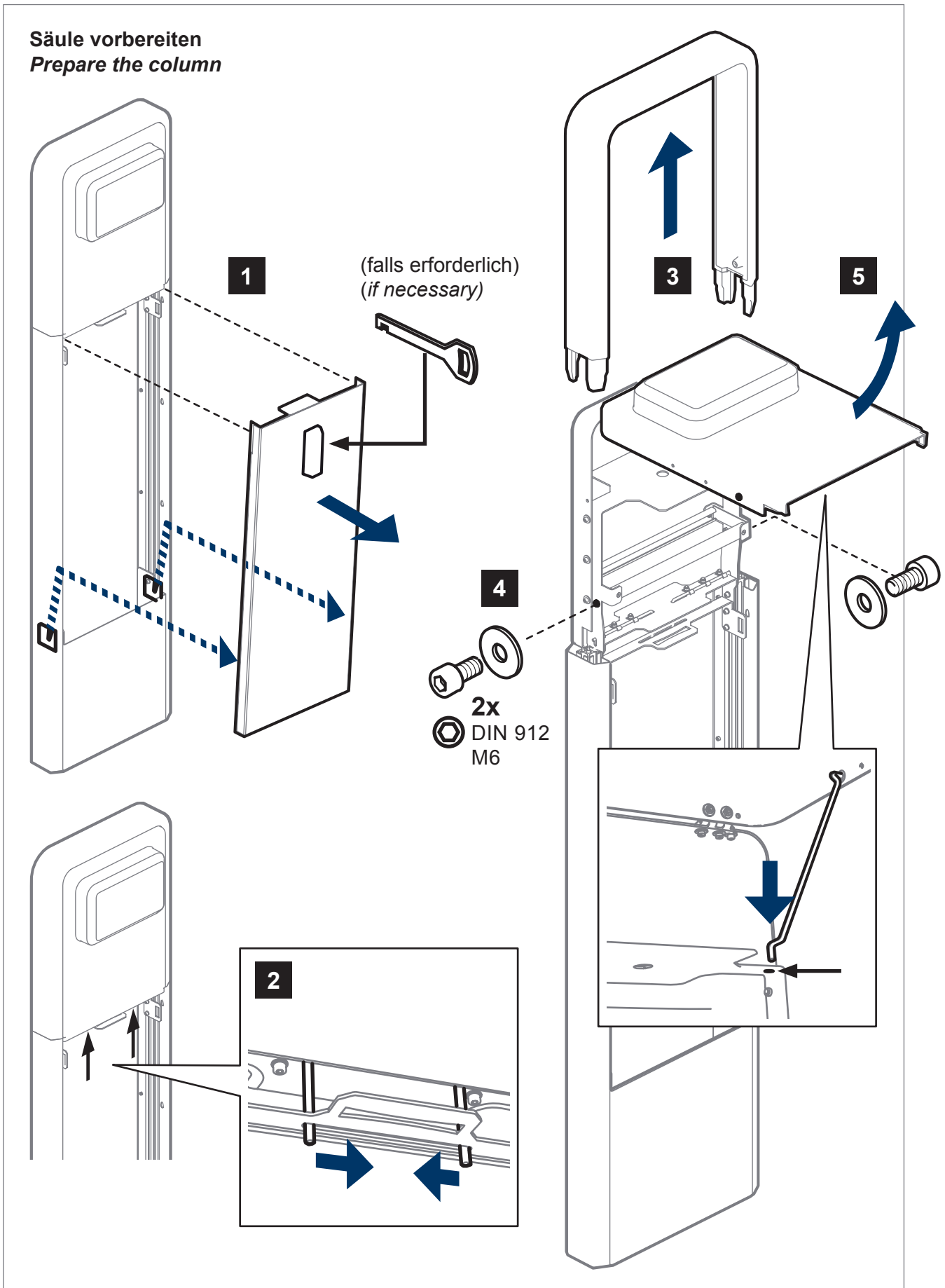


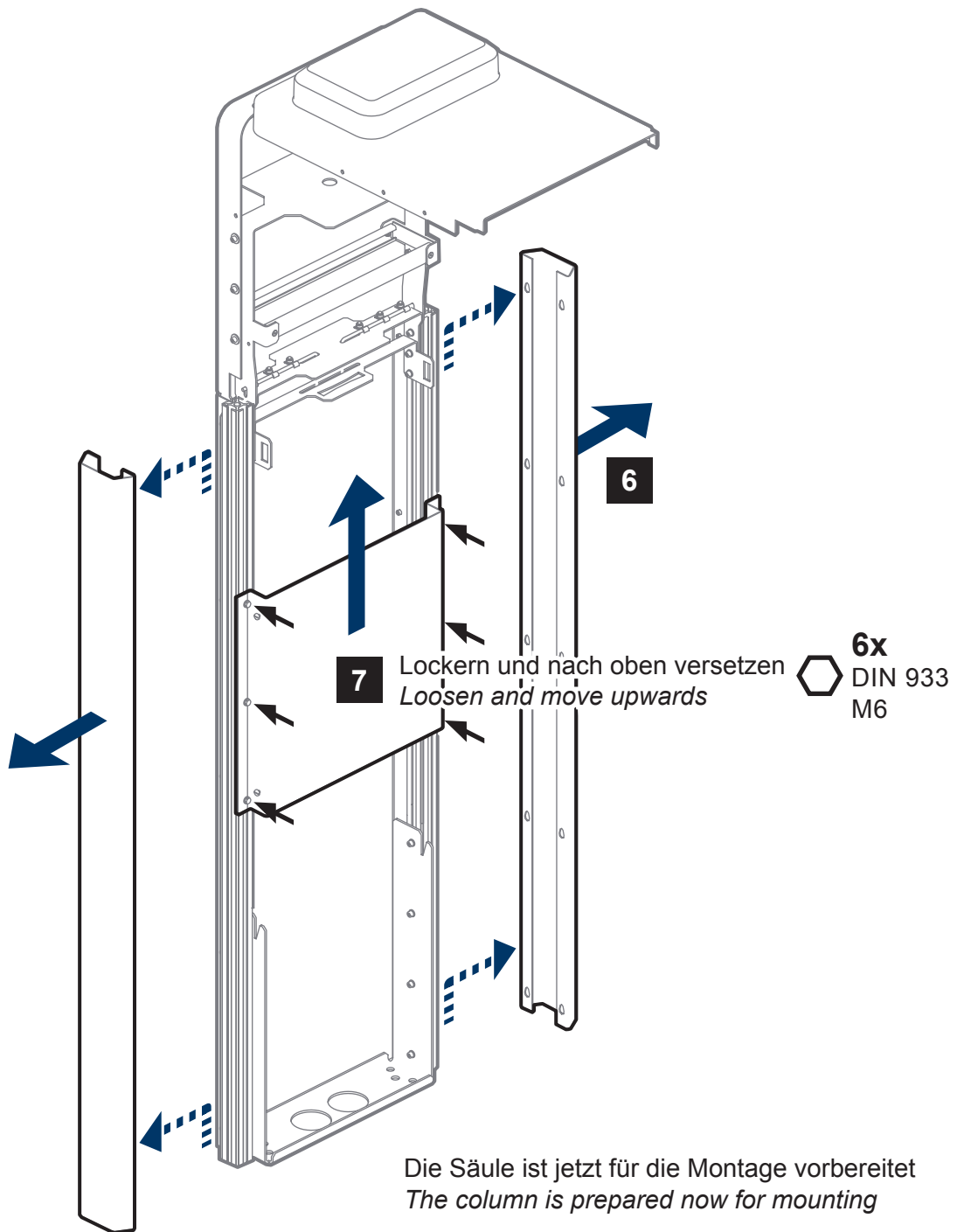
3 Montage Säule

3.1 Vorbereitungen

Installation of column

Preparations





Zusammenbau der Säule in umgekehrter Reihenfolge (3.1 **7** ... **1**)

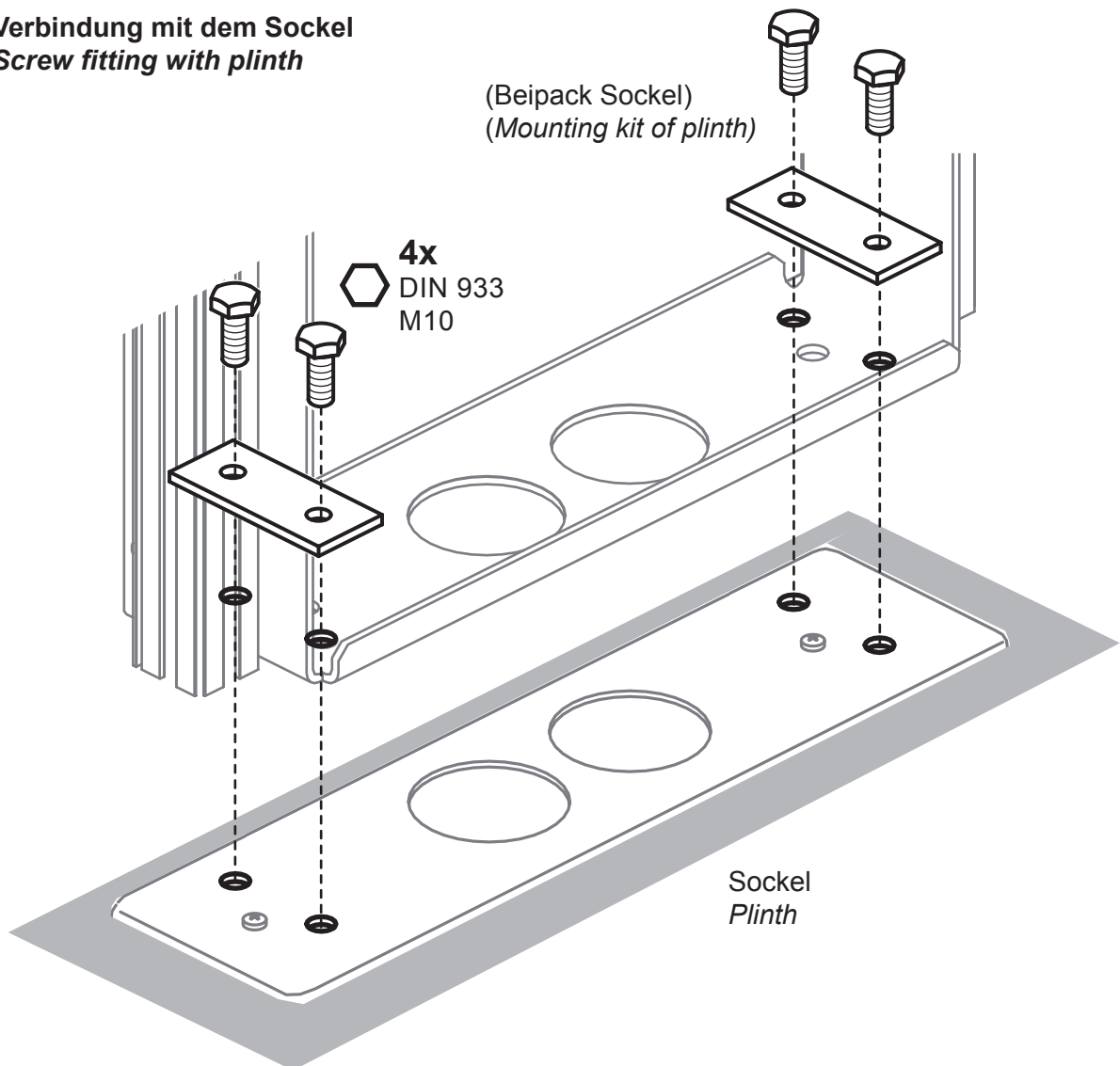
Reassembly of column in reverse order (3.1 **7** ... **1**)

3.2 Aufstellung der Säule

Installation of column

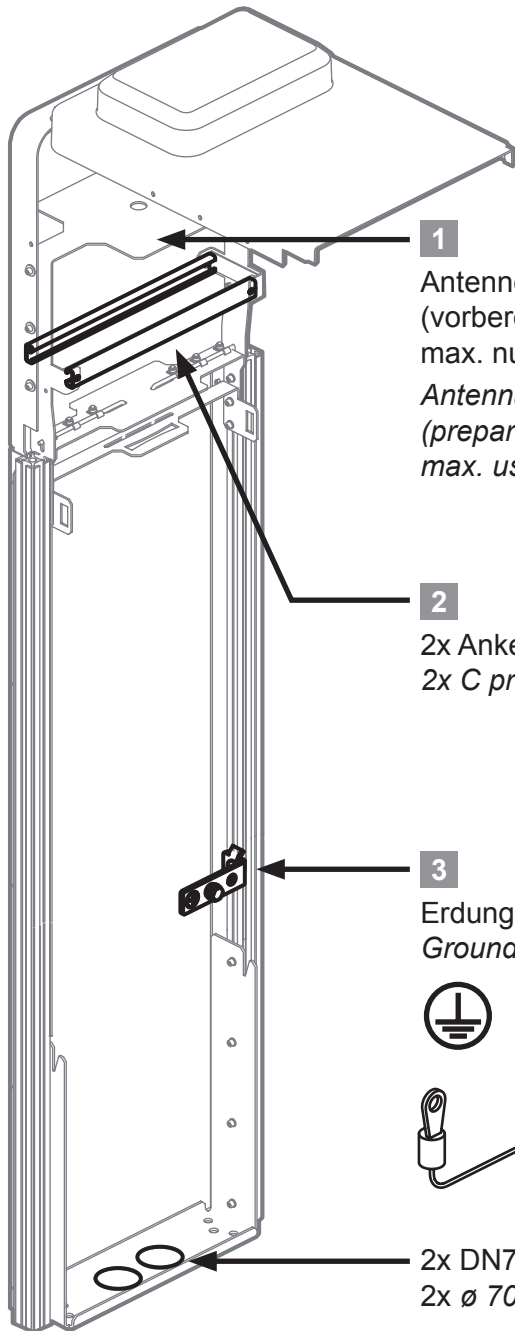
- i** Die Montage der Säule direkt auf Asphalt oder einem Betonboden wird nicht empfohlen. Es ist ein Fundament mit geeigneten Spezifikationen zu verwenden (Sockel).
*Its recommended not to install the column directly on asphalt or concrete floor.
Use a concrete foundation of suitable specifications (plinth).*

Verbindung mit dem Sockel Screw fitting with plinth



4 Ausstattung (Standard)

Equipment (Standard)



1

Antennenaufnahme
(vorbereitet für COMMSCOPE CellMax™ Omni MIMO)
max. nutzbar ca. B x H x T: 320 x 200 x 240 mm
*Antenna bracket
(prepared for COMMSCOPE CellMax™ Omni MIMO)
max. usable space approx. W x H x D: 320 x 200 x 240 mm*

2

2x Ankerschiene (C-Profil)
2x C profile

3

Erdungspunkt (M6)
Grounding point (M6)



(Erderkabel 2,30 m)
(Grounding cable 2.30 m)

2x DN70
2x ø 70 mm

5 Schließsystem (Standard)

Locking system (Standard)

Einstellung Profilhalbzylinder (nach DIN 18252) für Schwenkhebel
Cam position of lock cylinder (according to DIN 18252) for swivel handles

Einfachschließanlage Single locking

(Kunststoff | *plastic*)

(Metall | *metal*)



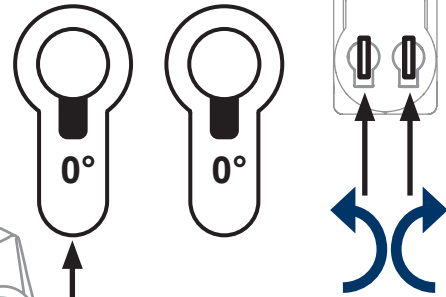
90° rechts
90° right side

0°

Doppelschließanlage Double locking

(Kunststoff | *plastic*)

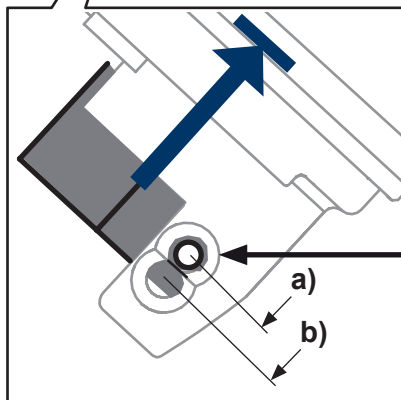
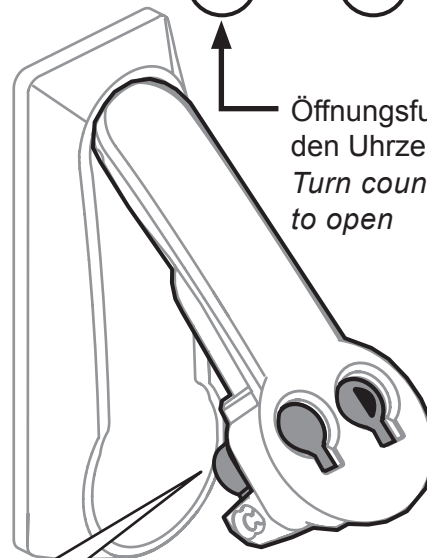
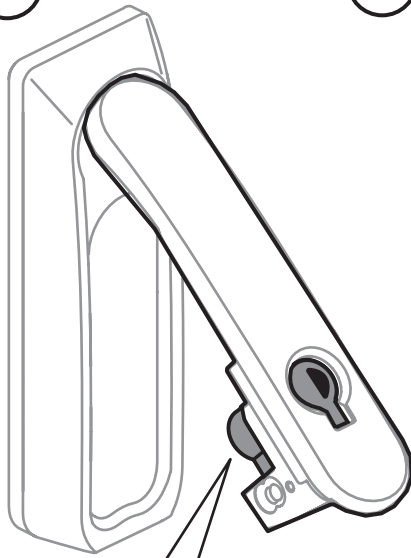
(Metall | *metal*)



0°

0°

Öffnungsfunktion gegen
den Uhrzeigersinn
*Turn counterclockwise
to open*



Länge Profilhalbzylinder:
Length of cylinder:

a) 40 mm

b) 45 mm

 1x

Nur die mitgelieferte Schraube verwenden!
Use the supplied screw only!



Bitte beachten Sie die für das Produkt jeweils gültigen Entsorgungsrichtlinien.
Please take special note of any regulations regarding the disposal of materials.

Berthold Sichert GmbH

Kitzingstraße 1 - 5 | D -12277 Berlin

www.Sichert.com

Telefon | *Phone:* +49 30 74707-0

Telefax | *Fax:* +49 30 74707-20

E-Mail | *E-Mail:* Info@Sichert.com

Dokument | *Document:* 71.0008.00.20

Revision | *Revision:* A

Ersteller | *Author:* Nee

Alle hier enthaltenen Angaben sind nach bestem Wissen richtig und zuverlässig. Sie sind jedoch keine Eigenschaftszusicherung. Der Anwender unserer Produkte muss in eigener Verantwortung über die Eignung für die vorgesehene Anwendung entscheiden. Unsere Produkthaftung richtet sich ausschließlich nach unseren Verkaufs-, Lieferungs- und Zahlungsbedingungen. In keinem Fall sind wir haftbar zu machen für irgendwelche zufälligen, indirekten Schäden oder hieraus resultierenden Folgeschäden jeder Art.
All of the above information is believed to be reliable. Users, however, should independently evaluate the suitability of each product for their application. SICHERT makes no warranties as to the accuracy or completeness of the information, and excludes any liability regarding its use. SICHERT's only obligations are those in the Standard Terms and Conditions of Sale, Delivery and Payment and in no case will SICHERT be liable for any incidental, indirect, or consequential damages arising therefrom.