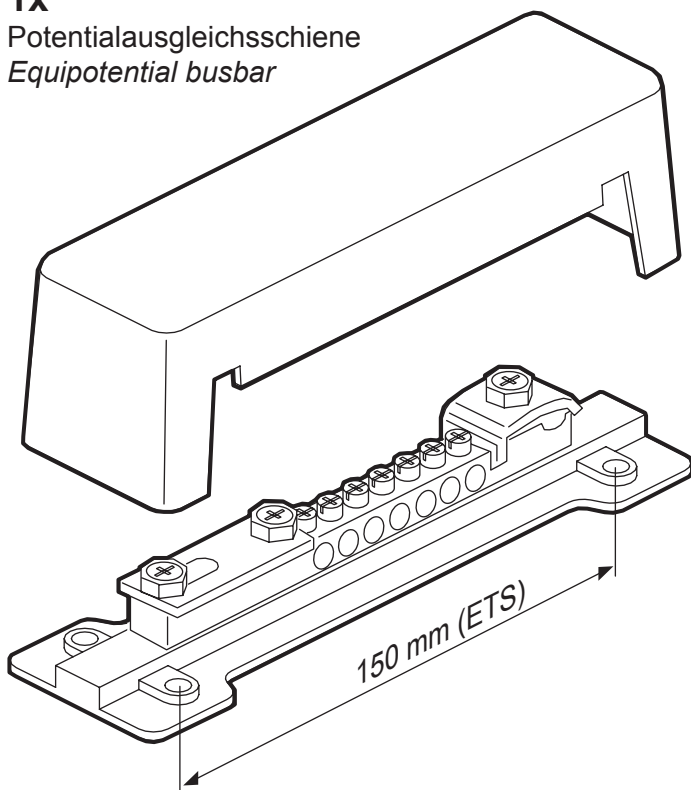


Potentialausgleichsschiene

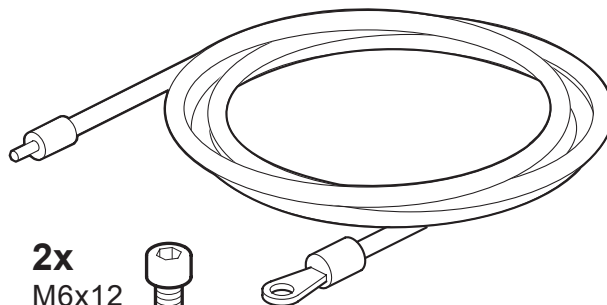
Equipotential busbar

Lieferumfang
Scope of delivery

1x
Potentialausgleichsschiene
Equipotential busbar



1x
Erderkabel 16 mm² (1,4 m)
Grounding cable 16 mm² (1.4 m)



2x
M6x12



2x



Für Profil 40:
For profile frame 40:

Für Gestell:
For rack:

2x



2x



□ 8.3 mm

Kurzbezeichnung
Short description

Montage an: | Mounting to:
Profil 40 Gestell
Profile 40 Rack

Artikelnummer (SiNr.)
Article number

MatNr

Potentialausgleichsschiene
Equipotential busbar

• •
• •
• •

70.0804.11.00E1
70.0804.11.00
70.1880.22.00

40242199
40227714



Beiliegende Montageanleitungen, Datenblätter und Beiblätter sind zu beachten.
Take special note of attached installation instructions, data sheets and documents.

Montage Installation

Abdeckhaube abnehmen
und Unterteil anschrauben.

*Remove the cover and
fasten the lower part.*

Montage an Profil 40
Mounting to profile 40

Montage an Gestell
Mounting to rack

Erderkabel anschließen
und Abdeckhaube aufsetzen.
*Connect the grounding cable
and place the cover.*

