

Montagerahmen SiCab (MFG08, MFG10) Mounting frame SiCab (MFG08, MFG10)

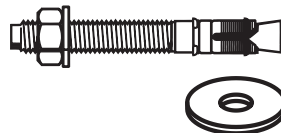
Lieferumfang / Scope of supply

Montagerahmen / Mounting frame

SiCab	SiNr. / Part No.
8	70.0088.00.00
12	70.0128.00.00
15	70.0158.00.00
18	70.0188.00.00

1x (komplett / complete)

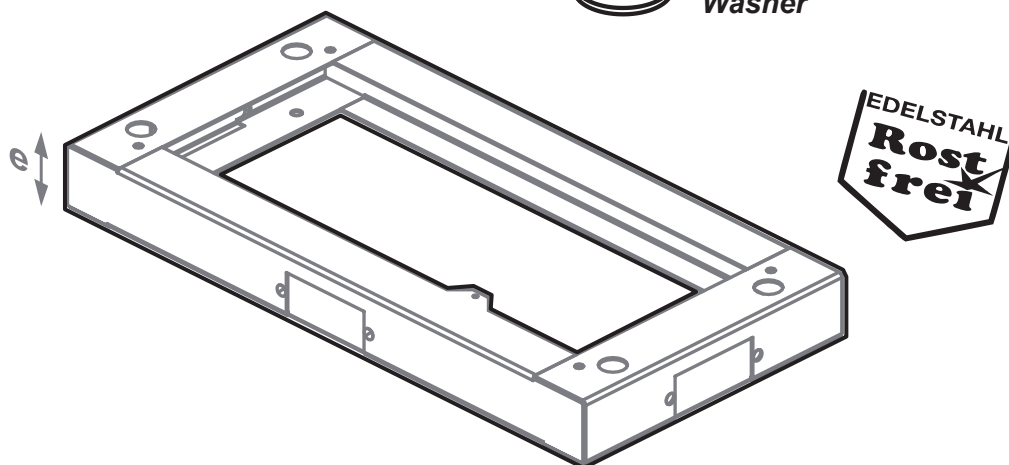
(inklusive / included)



Befestigungssatz / Mounting kit

SiNr. / Part No.
59.2241.02.00

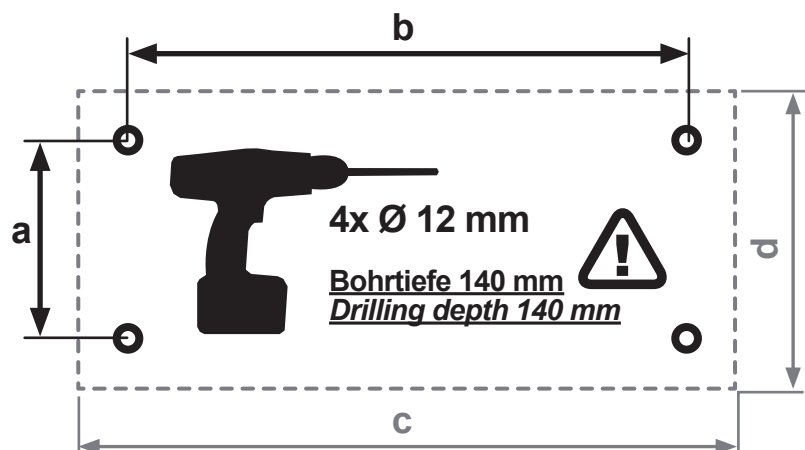
4x
Durchsteckanker M12-65/160
Wedge anchor M12-65/160
Unterlegscheibe
Washer



Montage / Installation

Lochbild nach Gehäusegröße herstellen
Drill pattern of holes

SiCab	a	b	Rahmen / Frame		
			c	d	e
8		910	1000		
12	300	1310	1400	500	100
15		1610	1700		
18		1910	2000		



(Maße in mm / Dimensions in mm)

Berthold Sichert GmbH

Kitzingstraße 1 - 5 | D -12277 Berlin
Postfach / Post-office box: 48 02 05 | D -12252 Berlin
www.Sichert.com

Telefon / Phone: +49 30 74707-0
Telefax / Fax: +49 30 74707-20
E-Mail / E-Mail: Info@Sichert.com

Dokument / Document: 70.0088.00.02
Revision / Revision: A
Ersteller / Author: Nee

Alle hier enthaltenen Angaben sind nach bestem Wissen richtig und zuverlässig. Sie sind jedoch keine Eigenschaftszusicherung. Der Anwender unserer Produkte muss in eigener Verantwortung über die Eignung für die vorgesehene Anwendung entscheiden. Unsere Produkthaftung richtet sich ausschließlich nach unseren Verkaufs-, Lieferungs- und Zahlungsbedingungen. In keinem Fall sind wir haftbar zu machen für irgendwelche zufälligen, indirekten Schäden oder hieraus resultierenden Folgeschäden jeder Art.
All of the above information is believed to be reliable. Users, however, should independently evaluate the suitability of each product for their application. SICHERT makes no warranties as to the accuracy or completeness of the information, and excludes any liability regarding its use. SICHERT's only obligations are those in the Standard Terms and Conditions of Sale, Delivery and Payment and in no case will SICHERT be liable for any incidental, indirect, or consequential damages arising therefrom.



Montageanweisung Gehäuse beachten

Take special note of mounting instructions for cabinet

4x
DIN 933
M12
(Lieferumfang Gehäuse)
(Delivered with cabinet)

4x
Anker / Anchor
M12

ca. 30 mm

150 x 70 mm

ø 7 mm



Bitte beachten Sie die für das Produkt jeweils gültigen Entsorgungsrichtlinien.
Please take special note of any regulations regarding the disposal of materials.