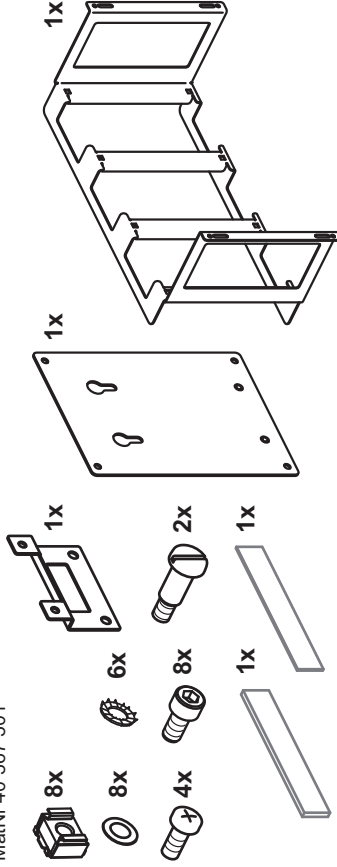


## ETS-Aufnahme MiniMSAN ETS adapter for MiniMSAN

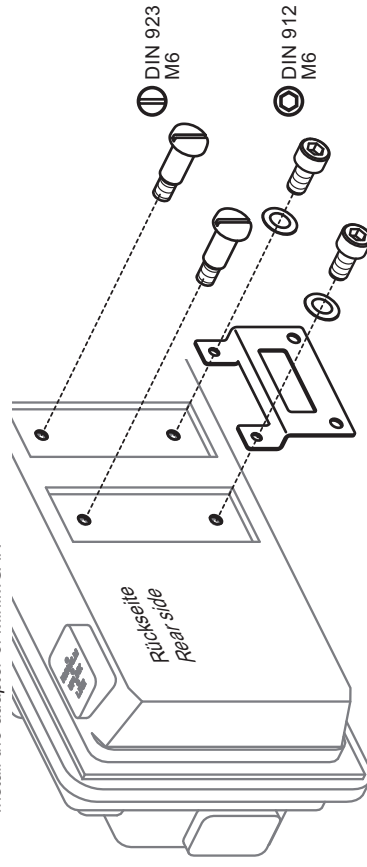
Outdoor - MA5611S-DE48-A (HUAWEI-MSAN)

### Lieferumfang | Scope of supply

Artikelnummer | Article number  
SiNr. (FiSaNr.) 70.0081.82.00  
MatNr 40 367 301



#### 1 MiniMSAN-Adapter montieren Install the adapter of MiniMSAN



Berthold Sichert GmbH  
Klitzingstraße 1 - 5 | D -12277 Berlin  
Postfach | Post-office box: 48 02 05 | D -12252 Berlin  
www.Sichert.com

Telefon | Phone: +49 30 74707-0  
Telefax | Fax: +49 30 74707-20  
E-Mail | E-Mail: Info@Sichert.com

Dokument | Document: 70.0081.82.03  
Revision | Revision: D  
Ersteller | Author: Nee

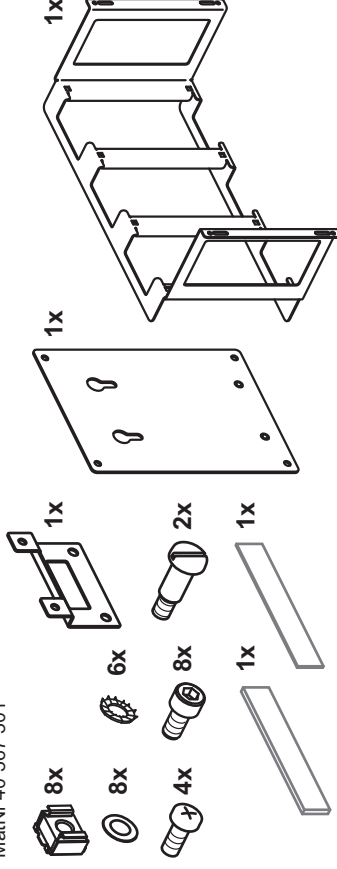
Alle hier enthaltenen Angaben sind nach bestem Wissen richtig und zuverlässig. Sie sind jedoch keine Eigenschaftszusicherung. Der Anwender unserer Produkte muss in eigener Verantwortung über die Eignung für die vorgesehene Anwendung entscheiden. Unsere Produkthaftung richtet sich ausschließlich nach unserem Verkaufs-, Lieferungs- und Zahlungsbedingungen. In keinem Fall sind wir haftbar zu machen für irgendwelche zufälligen, indirekten Schäden oder hieraus resultierenden Folgeschäden jeder Art. All of the above information is believed to be reliable. Users, however, should independently evaluate the suitability of each product for their application. SICHERT Standard forms and Conditions of Sale. Delivery and Payment and in no case will SICHERT be liable for any incidental, indirect, or consequential damages arising therefrom.

## ETS-Aufnahme MiniMSAN ETS adapter for MiniMSAN

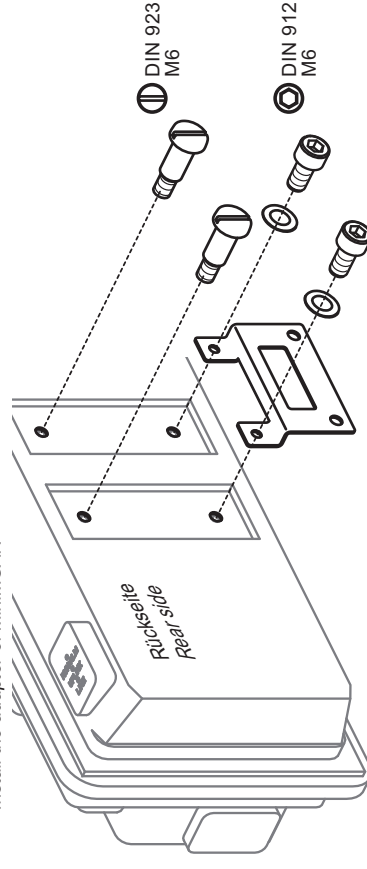
Outdoor - MA5611S-DE48-A (HUAWEI-MSAN)

### Lieferumfang | Scope of supply

Artikelnummer | Article number  
SiNr. (FiSaNr.) 70.0081.82.00  
MatNr 40 367 301



#### 1 MiniMSAN-Adapter montieren Install the adapter of MiniMSAN

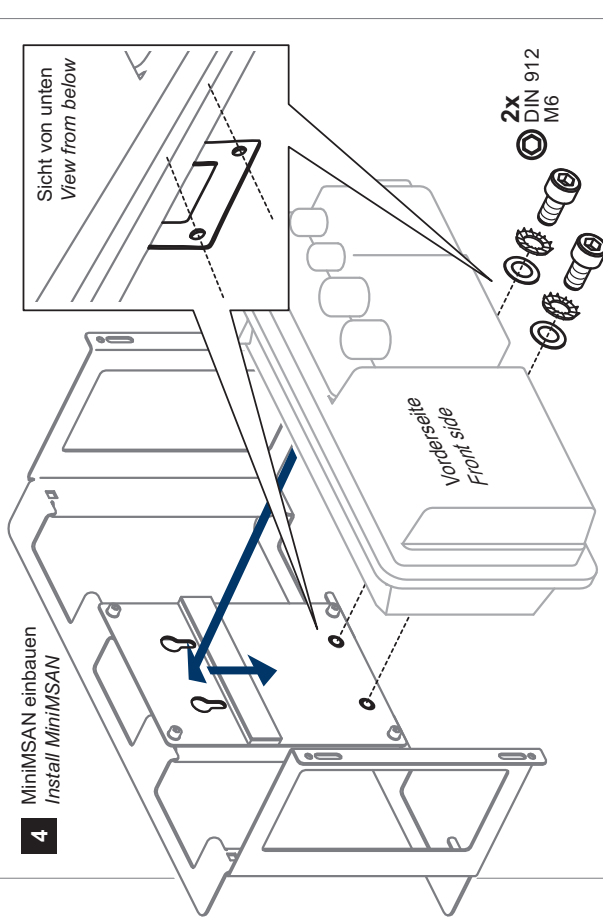
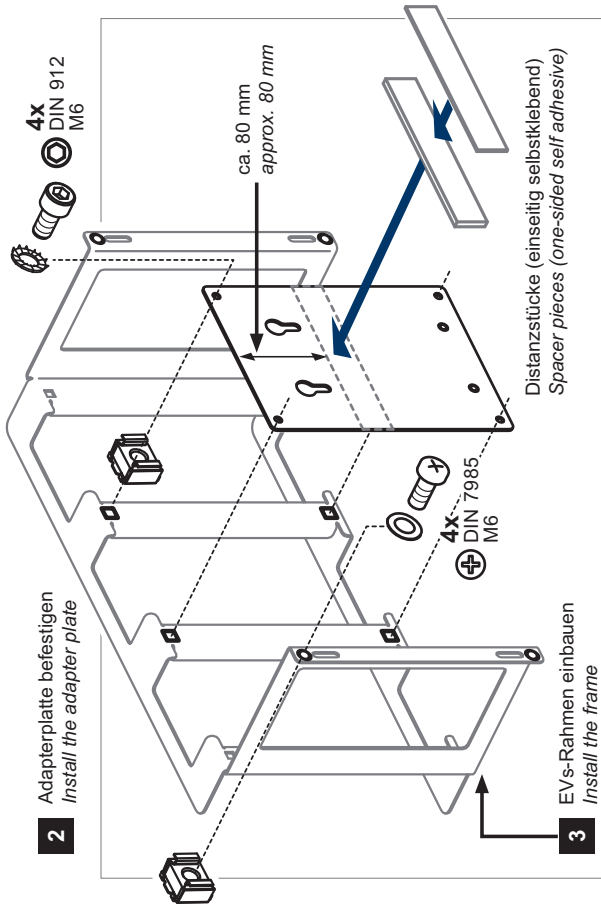
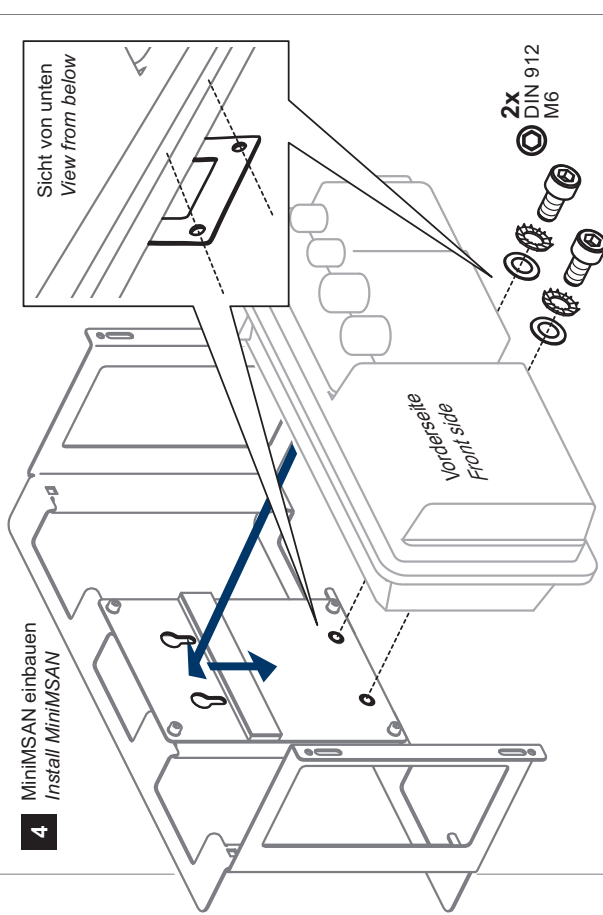
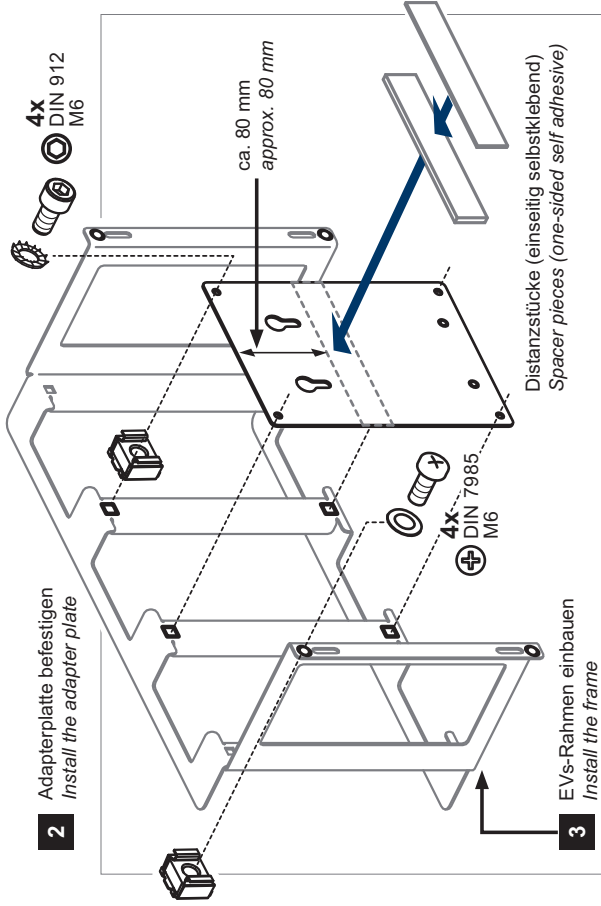


Berthold Sichert GmbH  
Klitzingstraße 1 - 5 | D -12277 Berlin  
Postfach | Post-office box: 48 02 05 | D -12252 Berlin  
www.Sichert.com

Telefon | Phone: +49 30 74707-0  
Telefax | Fax: +49 30 74707-20  
E-Mail | E-Mail: Info@Sichert.com

Dokument | Document: 70.0081.82.03  
Revision | Revision: D  
Ersteller | Author: Nee

Alle hier enthaltenen Angaben sind nach bestem Wissen richtig und zuverlässig. Sie sind jedoch keine Eigenschaftszusicherung. Der Anwender unserer Produkte muss in eigener Verantwortung über die Eignung für die vorgesehene Anwendung entscheiden. Unsere Produkthaftung richtet sich ausschließlich nach unserem Verkaufs-, Lieferungs- und Zahlungsbedingungen. In keinem Fall sind wir haftbar zu machen für irgendwelche zufälligen, indirekten Schäden oder hieraus resultierenden Folgeschäden jeder Art. All of the above information is believed to be reliable. Users, however, should independently evaluate the suitability of each product for their application. SICHERT Standard forms and Conditions of Sale. Delivery and Payment and in no case will SICHERT be liable for any incidental, indirect, or consequential damages arising therefrom.



Bitte beachten Sie die für das Produkt jeweils gültigen Entsorgungsrichtlinien.  
Please take special note of any regulations regarding the disposal of materials.



Bitte beachten Sie die für das Produkt jeweils gültigen Entsorgungsrichtlinien.  
Please take special note of any regulations regarding the disposal of materials.