

# Universal-Nachrüstatz Drahtführungsring Kunststoff


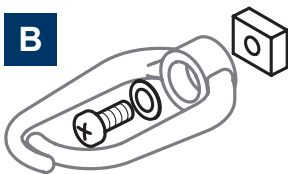
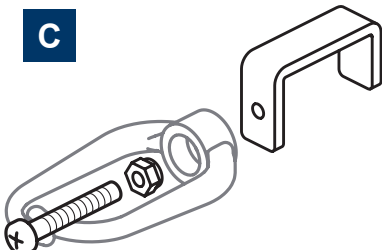
## Universal upgrade kit cabling ring (wire guide) made of plastic

### Universal-Nachrüstatz | *Universal upgrade kit*

Artikelnummer | *Article number*

SiNr (FiSaNr) 59.0631.32.00

MatNr 40 318 089

Ausführung   <i>Version</i>	Anzahl   <i>Number</i>	Befestigung   <i>Attachment</i>
<b>A</b> 	5x	Schneidschraube M6x16 DIN 7516 <i>Tapping screw M6x16 DIN 7516</i>
<b>B</b> 	5x	Schraube M6x16 DIN 7985 Scheibe 6,4 DIN 125 Gewindeplatte M6 24,5x13 mm <i>Screw M6x16 DIN 7985 Washer 6,4 DIN 125 Screw plate M6 24.5x13 mm</i>
<b>C</b> 	5x	Schraube M6x50 DIN 7985 Mutter M6 DIN 934 Universalbügel <i>Screw M6x50 DIN 7985 Nut M6 DIN 934 Universal bracket</i>



Bitte beachten Sie die für das Produkt jeweils gültigen Entsorgungsrichtlinien.  
*Please take special note of any regulations regarding the disposal of materials.*

#### Berthold Sichert GmbH

Kitzingstraße 1 - 5 | D -12277 Berlin

Postfach | *Post-office box*: 48 02 05 | D -12252 Berlin

www.Sichert.com

Telefon | *Phone*: +49 30 74707-0

Telefax | *Fax*: +49 30 74707-20

E-Mail | *E-Mail*: Info@Sichert.com

Dokument | *Document*: 70.0081.64.10

Revision | *Revision*: D

Ersteller | *Author*: Nee

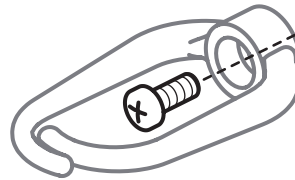
Alle hier enthaltenen Angaben sind nach bestem Wissen richtig und zuverlässig. Sie sind jedoch keine Eigenschaftszusicherung. Der Anwender unserer Produkte muss in eigener Verantwortung über die Eignung für die vorgesehene Anwendung entscheiden. Unsere Produkthaftung richtet sich ausschließlich nach unseren Verkaufs-, Lieferungs- und Zahlungsbedingungen. In keinem Fall sind wir haftbar zu machen für irgendwelche zufälligen, indirekten Schäden oder hieraus resultierenden Folgeschäden jeder Art.  
*All of the above information is believed to be reliable. Users, however, should independently evaluate the suitability of each product for their application. SICHERT makes no warranties as to the accuracy or completeness of the information, and excludes any liability regarding its use. SICHERT's only obligations are those in the Standard Terms and Conditions of Sale, Delivery and Payment and in no case will SICHERT be liable for any incidental, indirect, or consequential damages arising therefrom.*

## Typische Montage

## Typical mounting

**A**

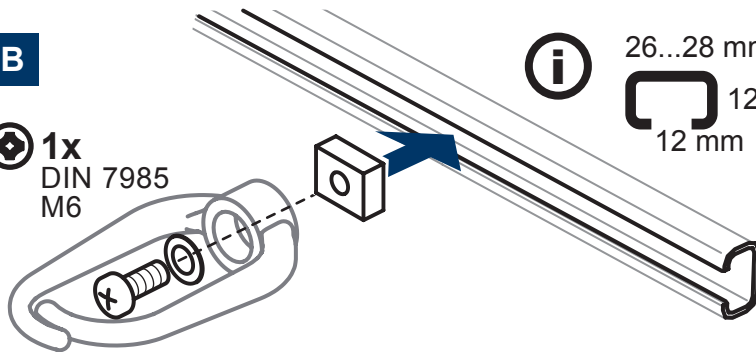
1x  
DIN 7516  
M6



Schienen mit Bohrung  $\varnothing$  5,5 mm  
Rails with hole  $\varnothing$  5,5 mm

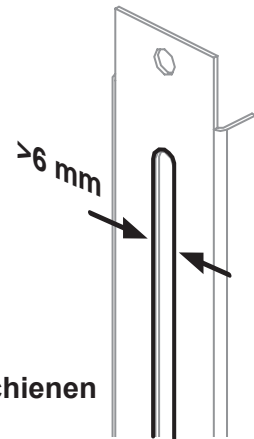
**B**

1x  
DIN 7985  
M6



26...28 mm

12...28 mm  
12 mm

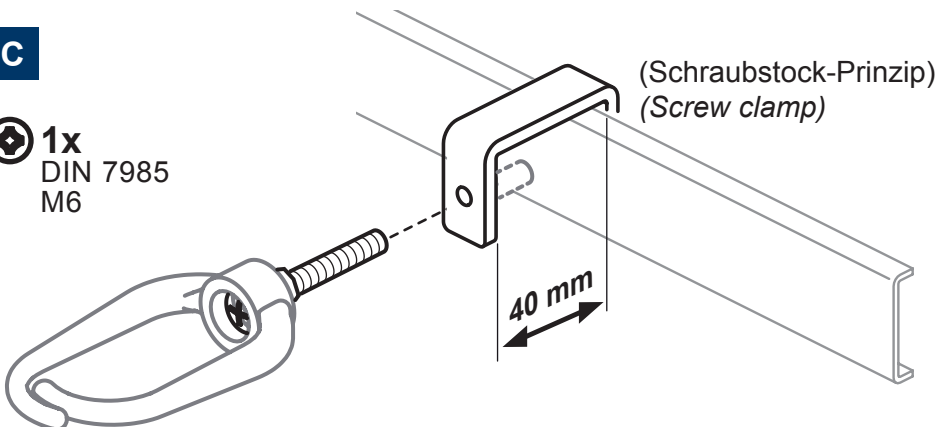


Ankerschiene 28/28, 28/15, 28/12, 26/26, 26/18  
C-rail 28/28, 28/15, 28/12, 26/26, 26/18

Sonstige Schienen  
Other rails

**C**

1x  
DIN 7985  
M6



Sonstige Schienen- und Profilsysteme | Other rails and profiles

**Service, Ersatzteilbestellung, Zubehör**  
**Service, spare part and accessory order**

Berthold Sichert GmbH | Kitzingstraße 1 - 5 | D -12277 Berlin

Telefon | Phone: +49 30 74707-0

Telefax | Fax: +49 30 74707-20

E-Mail | E-Mail: Info@Sichert.com