

EVs / ETS Adaptersatz Adapter set EVs (cable head) to ETS

Lieferumfang / Scope of supply

EVs/ETS Adaptersatz (komplett)

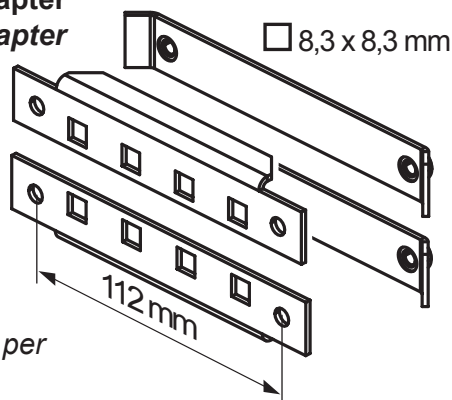
EVs (cable head) / ETS adapter set (complete)

SiNr. / Part No.

70.0081.48.00

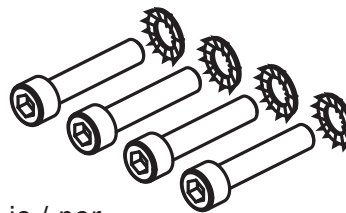
MatNr 40 291 517

Adapter
Adapter



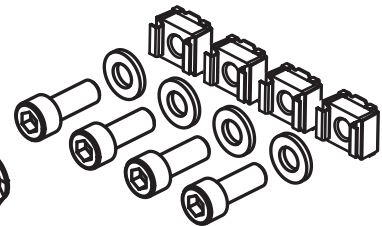
je / per
2x

Beipack Adapter
Adapter mounting set



je / per
4x

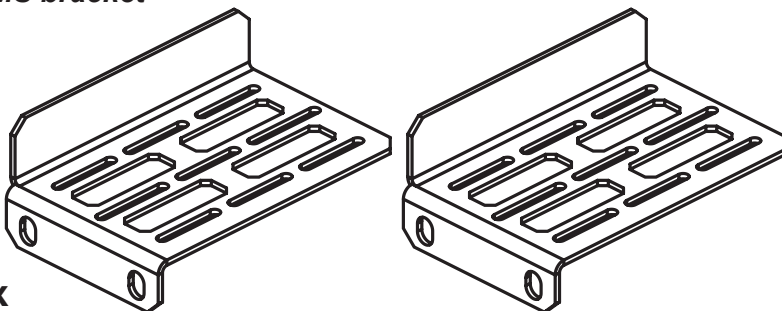
Beipack ETS - Befestigung
ETS mounting set



je / per
4x

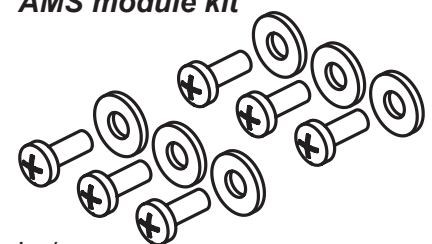
(Zusätzlich für einige Märkte:) | (Additional for some markets:)

Befestigungswinkel AMS
AMS bracket



2x

Beipack AMS - Modul
AMS module kit



je / per
6x



Bitte beachten Sie die für das Produkt jeweils gültigen Entsorgungsrichtlinien.
Please take special note of any regulations regarding the disposal of materials.

Berthold Sichert GmbH

Kitzingstraße 1 - 5 | D -12277 Berlin
Postfach / Post-office box: 48 02 05 | D -12252 Berlin
www.Sichert.com

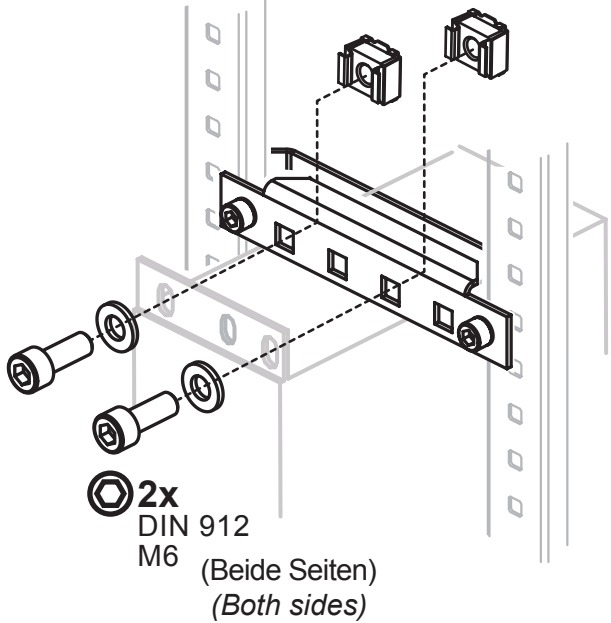
Telefon / Phone: +49 30 74707-0
Telefax / Fax: +49 30 74707-20
E-Mail / E-Mail: Info@Sichert.com

Dokument / Document: 70.0081.48.10
Revision / Revision: B
Ersteller / Author: Nee

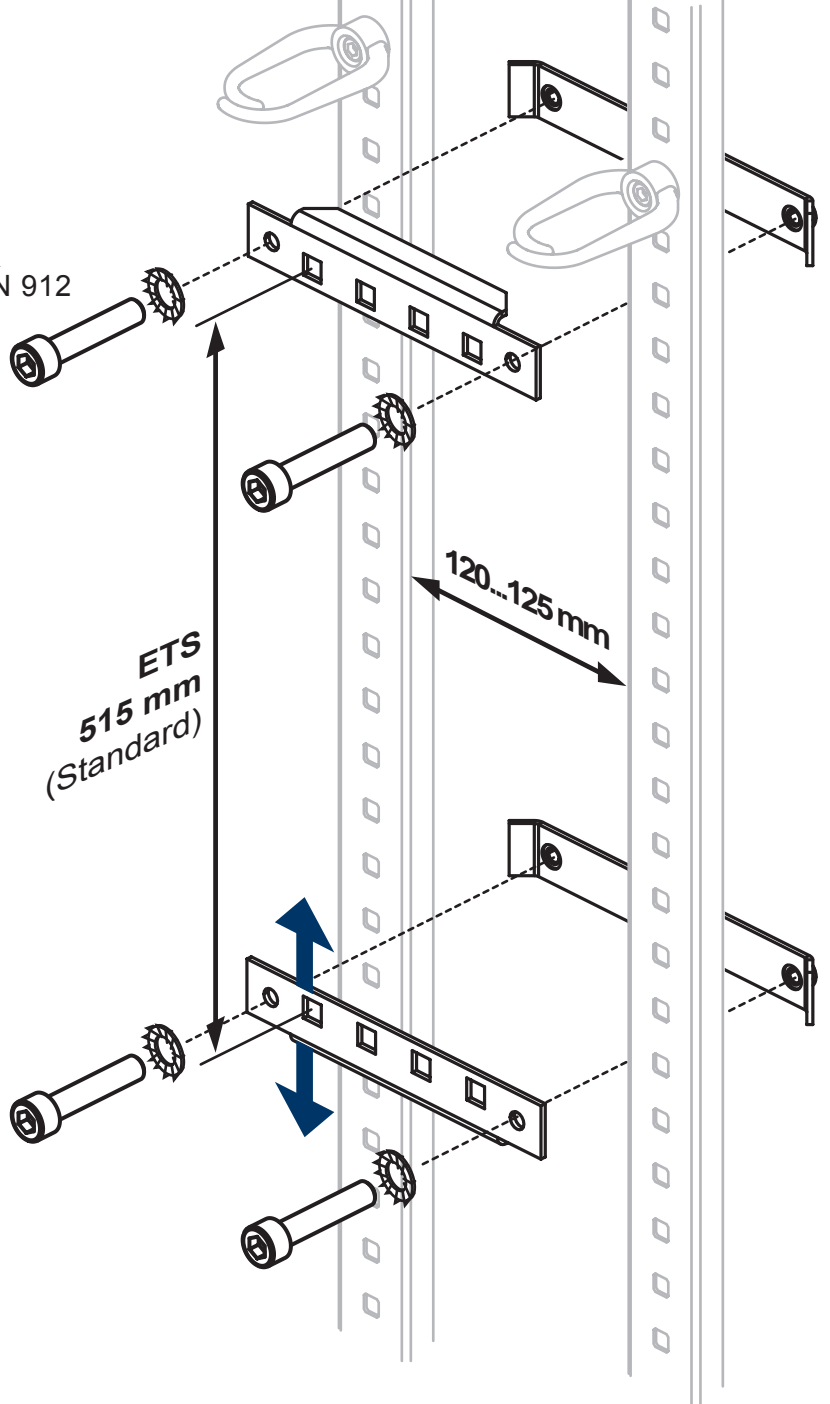
Alle hier enthaltenen Angaben sind nach bestem Wissen richtig und zuverlässig. Sie sind jedoch keine Eigenschaftszusicherung. Der Anwender unserer Produkte muss in eigener Verantwortung über die Eignung für die vorgesehene Anwendung entscheiden. Unsere Produkthaftung richtet sich ausschließlich nach unseren Verkaufs-, Lieferungs- und Zahlungsbedingungen. In keinem Fall sind wir haftbar zu machen für irgendwelche zufälligen, indirekten Schäden oder hieraus resultierenden Folgeschäden jeder Art.
All of the above information is believed to be reliable. Users, however, should independently evaluate the suitability of each product for their application. SICHERT makes no warranties as to the accuracy or completeness of the information, and excludes any liability regarding its use. SICHERT's only obligations are those in the Standard Terms and Conditions of Sale, Delivery and Payment and in no case will SICHERT be liable for any incidental, indirect, or consequential damages arising therefrom.

Adapter befestigen
Fix adapter

Standard Baugruppen-Befestigung
Standard module mounting

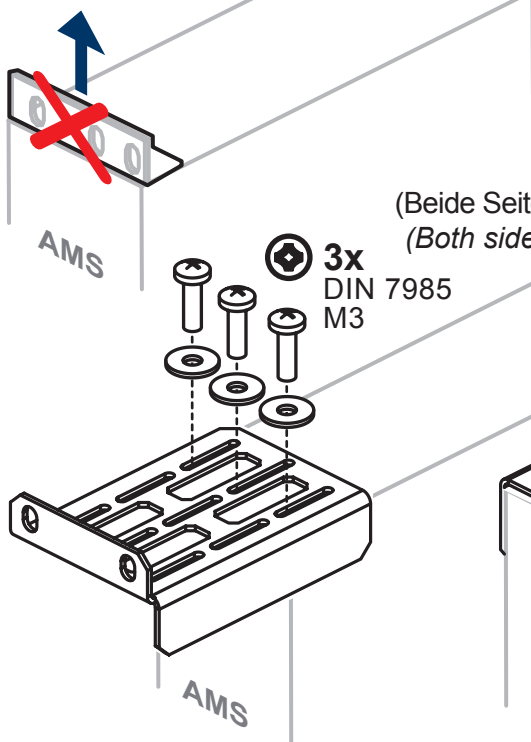


4x
DIN 912
M6



Befestigung mit AMS-Winkel
Mounting with AMS bracket

Original-Winkel entfernen
Remove original bracket



Tiefenlage einstellen und Winkel befestigen
Adjust depth position and mount brackets

