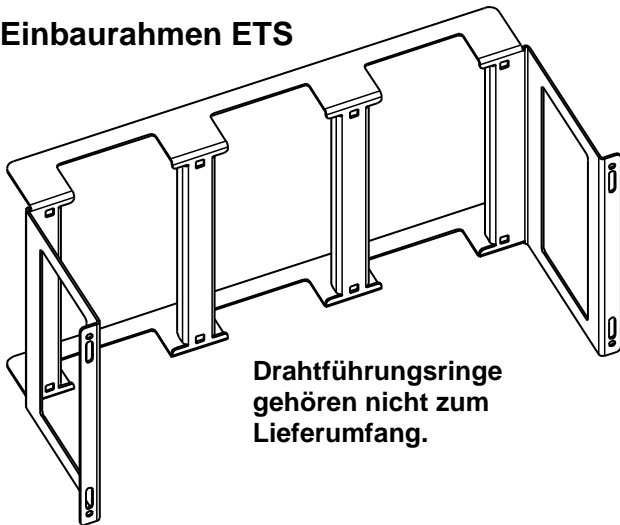
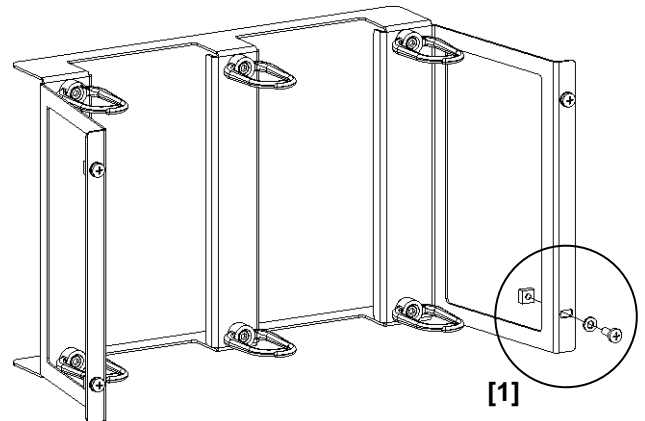


EVs-Aufnahme für ETS oder 19“-Gestell

Einbaurahmen ETS



Einbaurahmen 19“



Die Aufnahme wird in ETS oder 19“-Gestelle eingebaut und bietet mit den Einbaubuchten (B=120mm) Platz für die Aufnahme von EVs oder Gf-Abschlüssen.

Einbaurahmen ETS 175: für 3x EVs kleine Bauform (H=175mm) nebeneinander

Einbaurahmen ETS 250: für 3x EVs kleine Bauform (H=250mm) nebeneinander oder an einer Position den GF-Abschluss MatNr 40221916 (H=225mm)

Einbaurahmen ETS 350: für 6x EVs kleine Bauform (H=175mm) nebeneinander in 2 Linien

Lieferumfang

1x Einbaurahmen, 4x Linsenkopfschraube, 4x Unterlegscheibe, 4x Käfigmuttern M6 für Gestell (siehe [1]). Die Drahtführungsringe für Einbaurahmen ETS gehören nicht zum Lieferumfang und sind separat zu bestellen.

Montage

Käfigmuttern an der gewünschten Einbauposition in das ETS-Gestell einsetzen und die Aufnahme mit den Linsenkopfschrauben an das Gestell festschrauben (Kreuzschlitz Philips Gr. 3). Es ist auf eine sichere elektrische Verbindung (Erdung) zwischen Aufnahme und Gestell zu achten. Anschließend die projektierten Einheiten montieren. Bei Montage an ein nicht leitendes ETS-Gestell muss eine gesonderte Erdverbindung hergestellt werden. Drahtführungsringe an den gewünschten Stellen durch Anschrauben an die eingesetzte Käfigmutter M6 befestigen.

Bestelldaten

Bezeichnung	MatNr ETS	Höhe	FiSaNr (SiNr.)
Aufnahme für EVs 100	n/a	100 mm (3 SU)	70.0081.73.00
Aufnahme für EVs 175	40245898	175 mm (7 SU)	70.0080.74.00
Aufnahme für EVs 250	40245899	250 mm (10 SU)	70.0080.75.00
Aufnahme für EVs 350	40245900	350 mm (14 SU)	70.0080.76.00
Drahtführungsring, kpl.	40247065		70.0080.60.00
	MatNr 19“		
Aufnahme für EVs 175	n/a	178 mm (4 HE)	70.0081.74.00
Aufnahme für EVs 250	n/a	266 mm (6 HE)	70.0081.75.00
Aufnahme für EVs 350	n/a	355 mm (8 HE)	70.0081.76.00

Entsorgungshinweis

Beachten Sie bitte die bei Einsatzende für das Produkt jeweils gültigen Entsorgungsvorschriften.