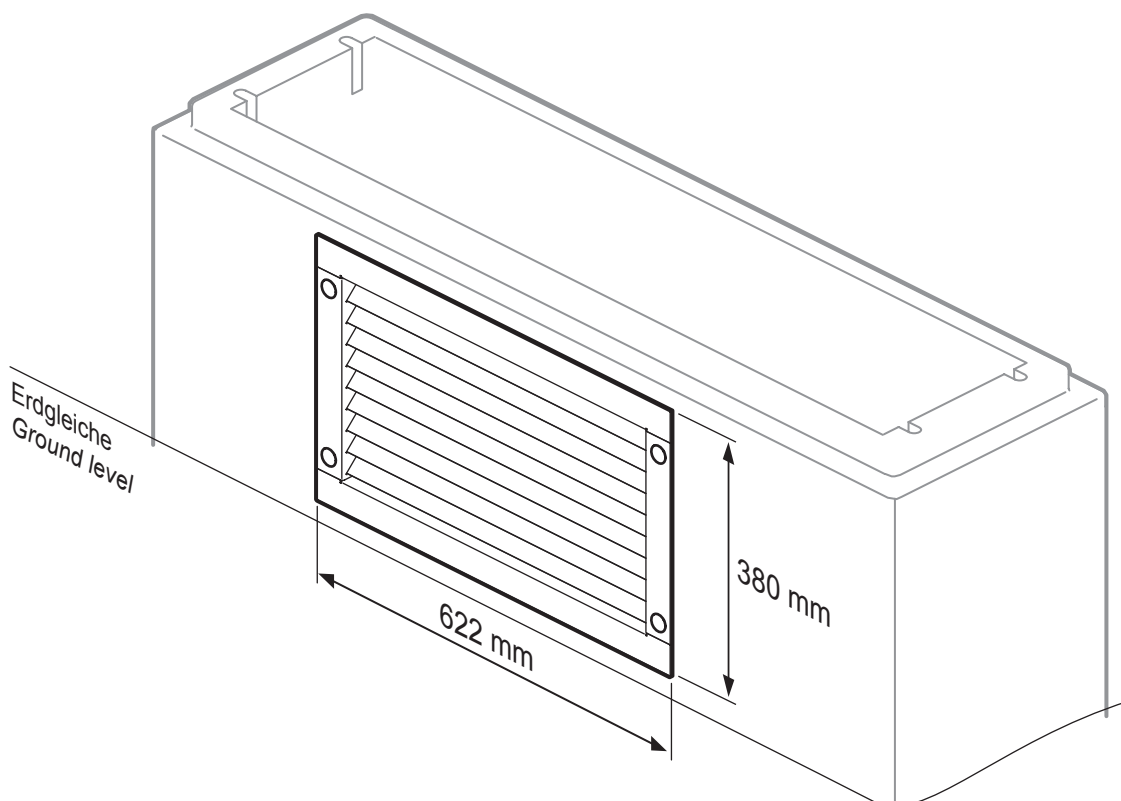


Belüftungseinsatz für Betonsockel

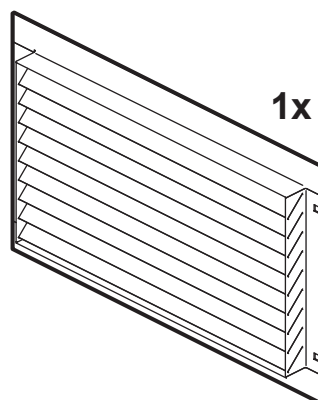
Ventilation Kit for concrete plinth



Lieferumfang

Scope of supply

Artikelnummer | Article number
SiNr. 61.0020.00.00



(Edelstahl)
(Stainless steel)

Seite | Page 1 von | of 2

Berthold Sichert GmbH
Kitzingstraße 1 - 5 | D -12277 Berlin

www.Sichert.com

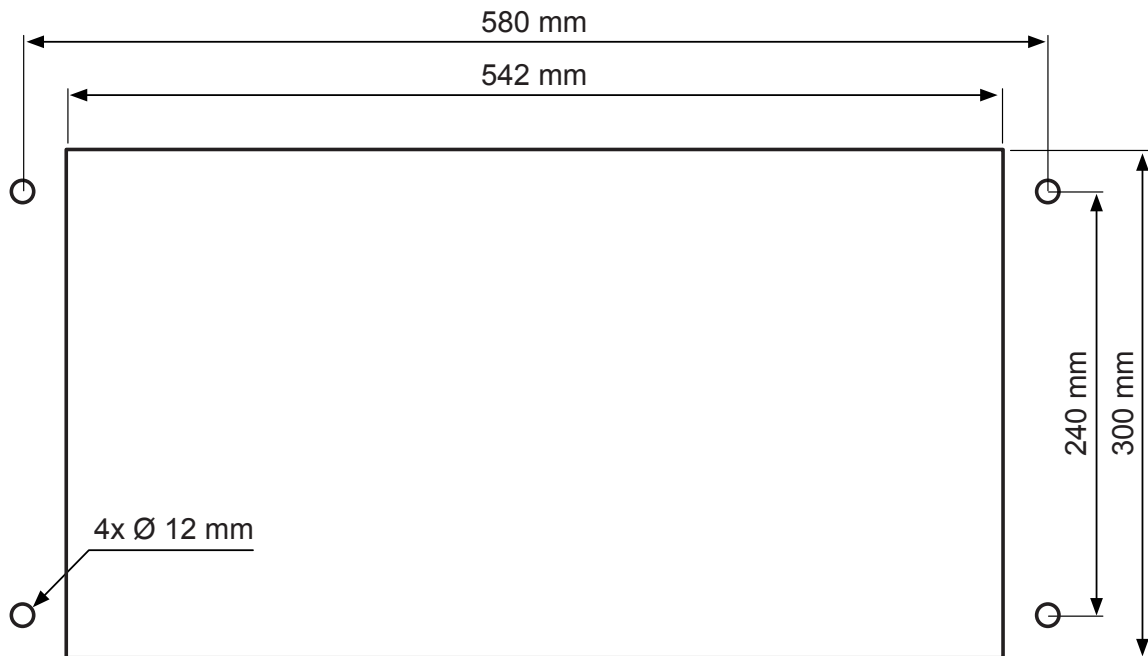
Telefon | Phone: +49 30 74707-0
Telefax | Fax: +49 30 74707-20
E-Mail | E-Mail: Info@Sichert.com

Dokument | Document: 61.0020.00.01
Revision | Revision: -
Ersteller | Author: Nee

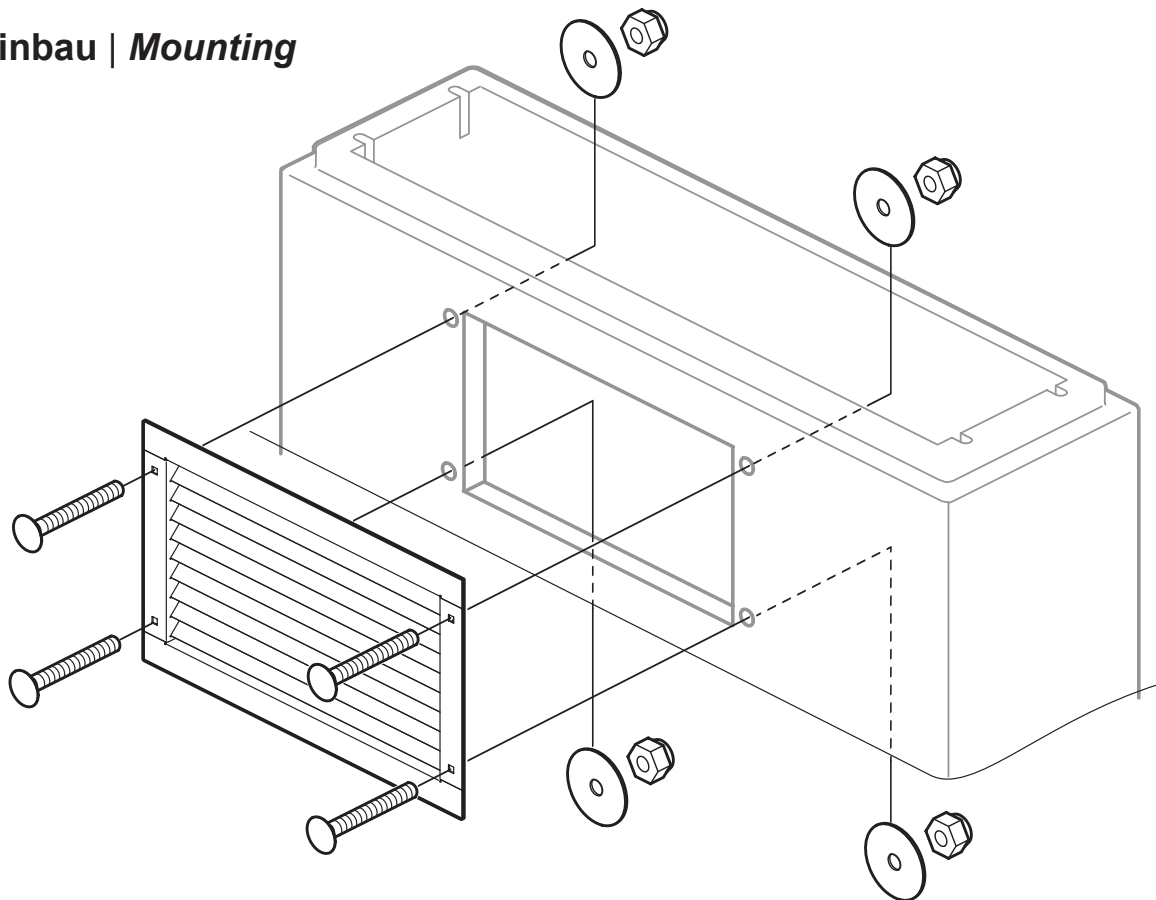
Alle hier enthaltenen Angaben sind nach bestem Wissen richtig und zuverlässig. Sie sind jedoch keine Eigenschaftszusicherung. Der Anwender unserer Produkte muss in eigener Verantwortung über die Eignung für die vorgesehene Anwendung entscheiden. Unsere Produkthaftung richtet sich ausschließlich nach unseren Verkaufs-, Lieferungs- und Zahlungsbedingungen. In keinem Fall sind wir haftbar zu machen für irgendwelche zufälligen, indirekten Schäden oder hieraus resultierenden Folgeschäden jeder Art.
All of the above information is believed to be reliable. Users, however, should independently evaluate the suitability of each product for their application. SICHERT makes no warranties as to the accuracy or completeness of the information, and excludes any liability regarding its use. SICHERT's only obligations are those in the Standard Terms and Conditions of Sale, Delivery and Payment and in no case will SICHERT be liable for any incidental, indirect, or consequential damages arising therefrom.

Montage Installation

Montageausschnitt | *Mounting cut-out*



Einbau | *Mounting*



Bitte beachten Sie die für das Produkt jeweils gültigen Entsorgungsrichtlinien.
Please take special note of any regulations regarding the disposal of materials.