

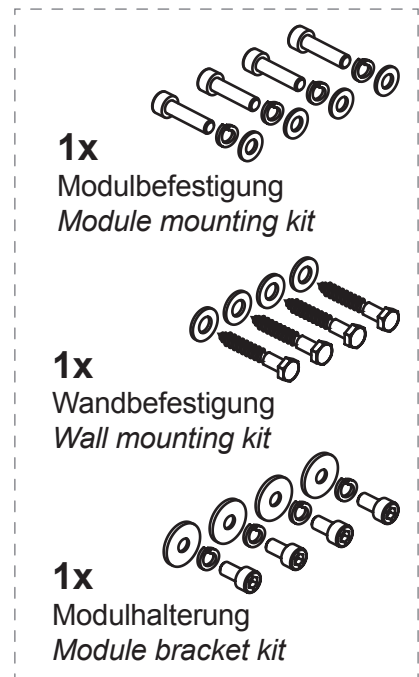
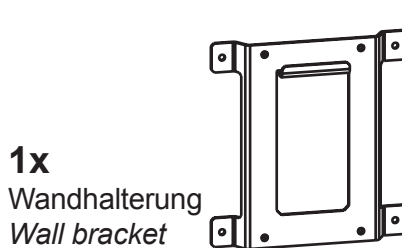
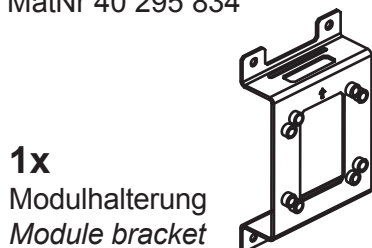
Wandhalter MiniMSAN

Wall bracket MiniMSAN

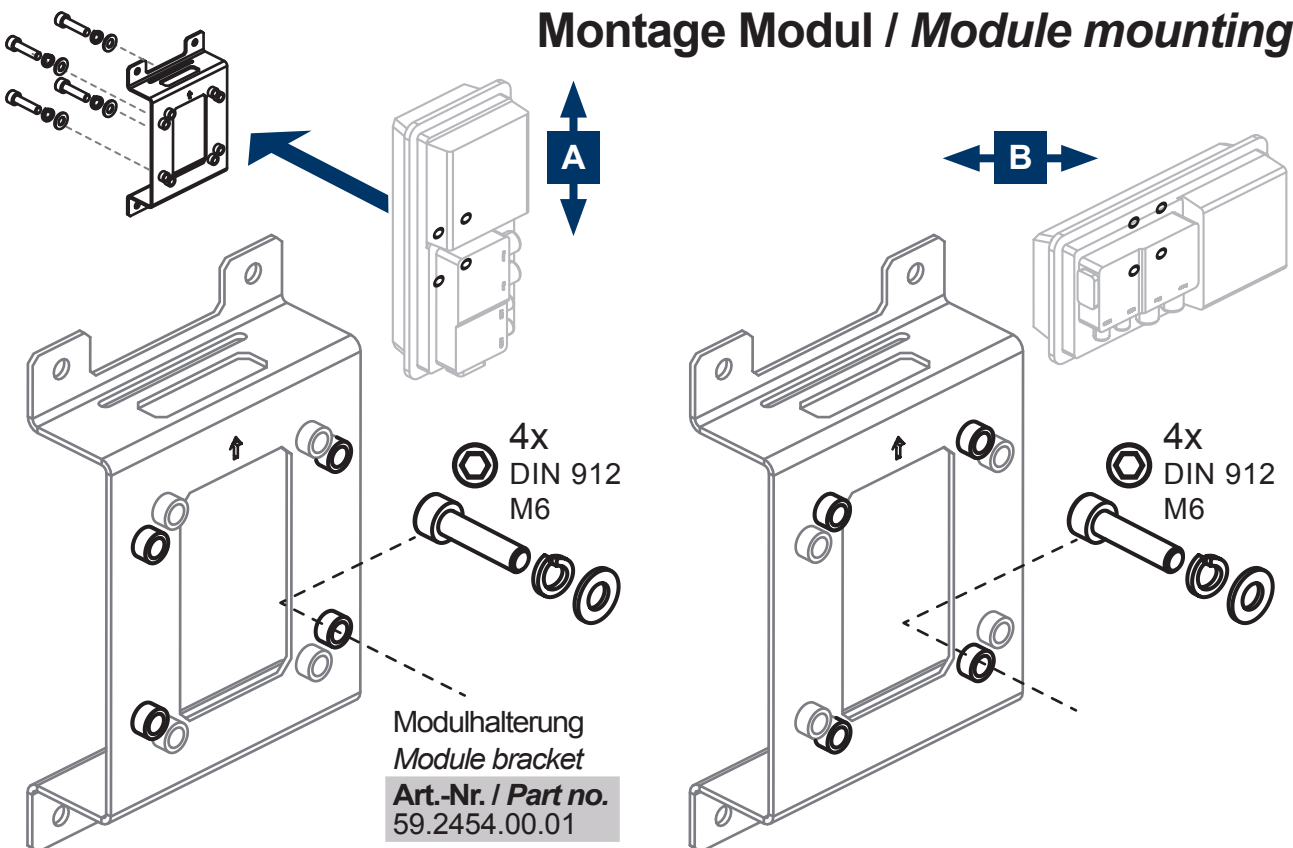
Lieferumfang / Scope of supply

Wandhalter MiniMSAN / Wall bracket MiniMSAN
Artikelnummer / Order no.

SiNr. 59.2457.00.00
MatNr 40 295 834



Montage Modul / Module mounting



Berthold Sichert GmbH

Kitzingstraße 1 - 5 | D -12277 Berlin
Postfach / Post-office box: 48 02 05 | D -12252 Berlin
www.Sichert.com

Telefon / Phone: +49 30 74707-0
Telefax / Fax: +49 30 74707-20
E-Mail / E-Mail: Info@Sichert.com

Dokument / Document: 59.2457.00.01
Revision / Revision: —
Ersteller / Author: Nee

Alle hier enthaltenen Angaben sind nach bestem Wissen richtig und zuverlässig. Sie sind jedoch keine Eigenschaftszusicherung. Der Anwender unserer Produkte muss in eigener Verantwortung über die Eignung für die vorgesehene Anwendung entscheiden. Unsere Produkthaftung richtet sich ausschließlich nach unseren Verkaufs-, Lieferungs- und Zahlungsbedingungen. In keinem Fall sind wir haftbar zu machen für irgendwelche zufälligen, indirekten Schäden oder hieraus resultierenden Folgeschäden jeder Art.
All of the above information is believed to be reliable. Users, however, should independently evaluate the suitability of each product for their application. SICHERT makes no warranties as to the accuracy or completeness of the information, and excludes any liability regarding its use. SICHERT's only obligations are those in the Standard Terms and Conditions of Sale, Delivery and Payment and in no case will SICHERT be liable for any incidental, indirect, or consequential damages arising therefrom.

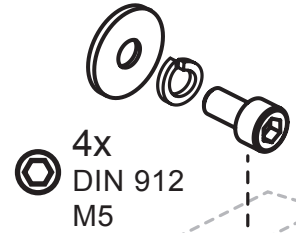
Montage Wandhalterung *Wall bracket installation*

1



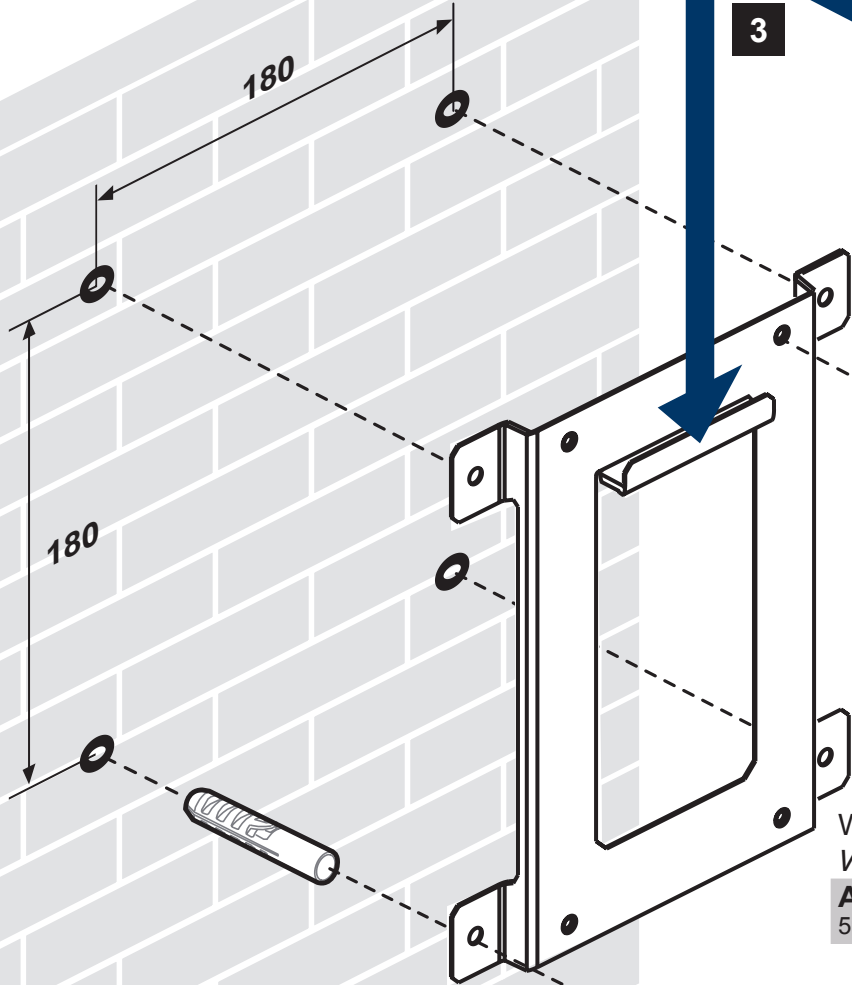
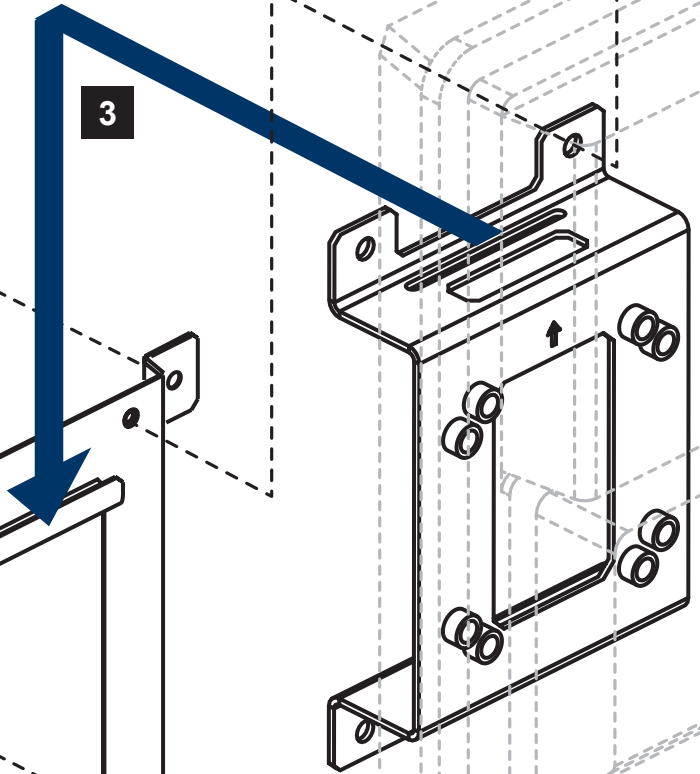
Ø 8 mm (für Dübel / for dowel S8 x 40)
Bohrtiefe min. 55 mm
Drilling depth min. 55 mm

4



4x
DIN 912
M5

3

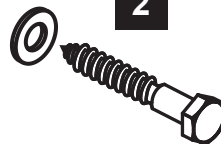


Wandhalterung
Wall bracket
Art.-Nr. / Part no.
59.2457.00.02

4x

Dübel S8 x 40 (nicht im Lieferumfang)
Dowel S8 x 40 (not included)

2



4x
DIN 571
M5



Bitte beachten Sie die für das Produkt jeweils gültigen Entsorgungsrichtlinien.
Please take special note of any regulations regarding the disposal of materials.

Berthold Sichert GmbH

Kitzingstraße 1 - 5 | D -12277 Berlin
Postfach / Post-office box: 48 02 05 | D -12252 Berlin
www.Sichert.com

Telefon / Phone: +49 30 74707-0
Telefax / Fax: +49 30 74707-20
E-Mail / E-Mail: Info@Sichert.com

Dokument / Document: 59.2457.00.01
Revision / Revision: —
Ersteller / Author: Nee

Alle hier enthaltenen Angaben sind nach bestem Wissen richtig und zuverlässig. Sie sind jedoch keine Eigenschaftszusicherung. Der Anwender unserer Produkte muss in eigener Verantwortung über die Eignung für die vorgesehene Anwendung entscheiden. Unsere Produkthaftung richtet sich ausschließlich nach unseren Verkaufs-, Lieferungs- und Zahlungsbedingungen. In keinem Fall sind wir haftbar zu machen für irgendwelche zufälligen, indirekten Schäden oder hieraus resultierenden Folgeschäden jeder Art.
All of the above information is believed to be reliable. Users, however, should independently evaluate the suitability of each product for their application. SICHERT makes no warranties as to the accuracy or completeness of the information, and excludes any liability regarding its use. SICHERT's only obligations are those in the Standard Terms and Conditions of Sale, Delivery and Payment and in no case will SICHERT be liable for any incidental, indirect, or consequential damages arising therefrom.