

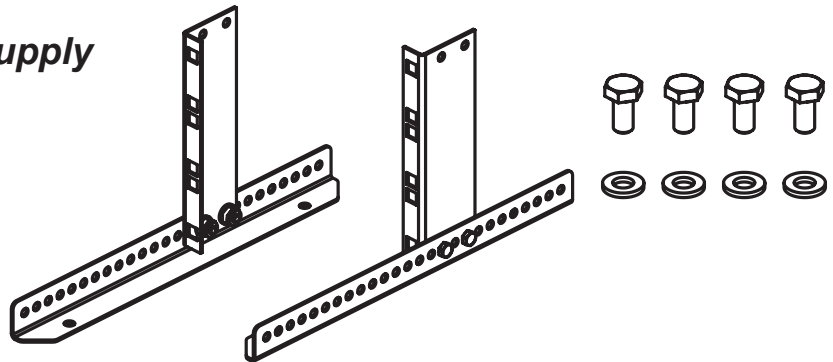
## Montagewinkel GF-SPE Dachmodul (82+83) Assembly bracket GF-SPE roof module (82+83)

### Lieferumfang / Scope of supply

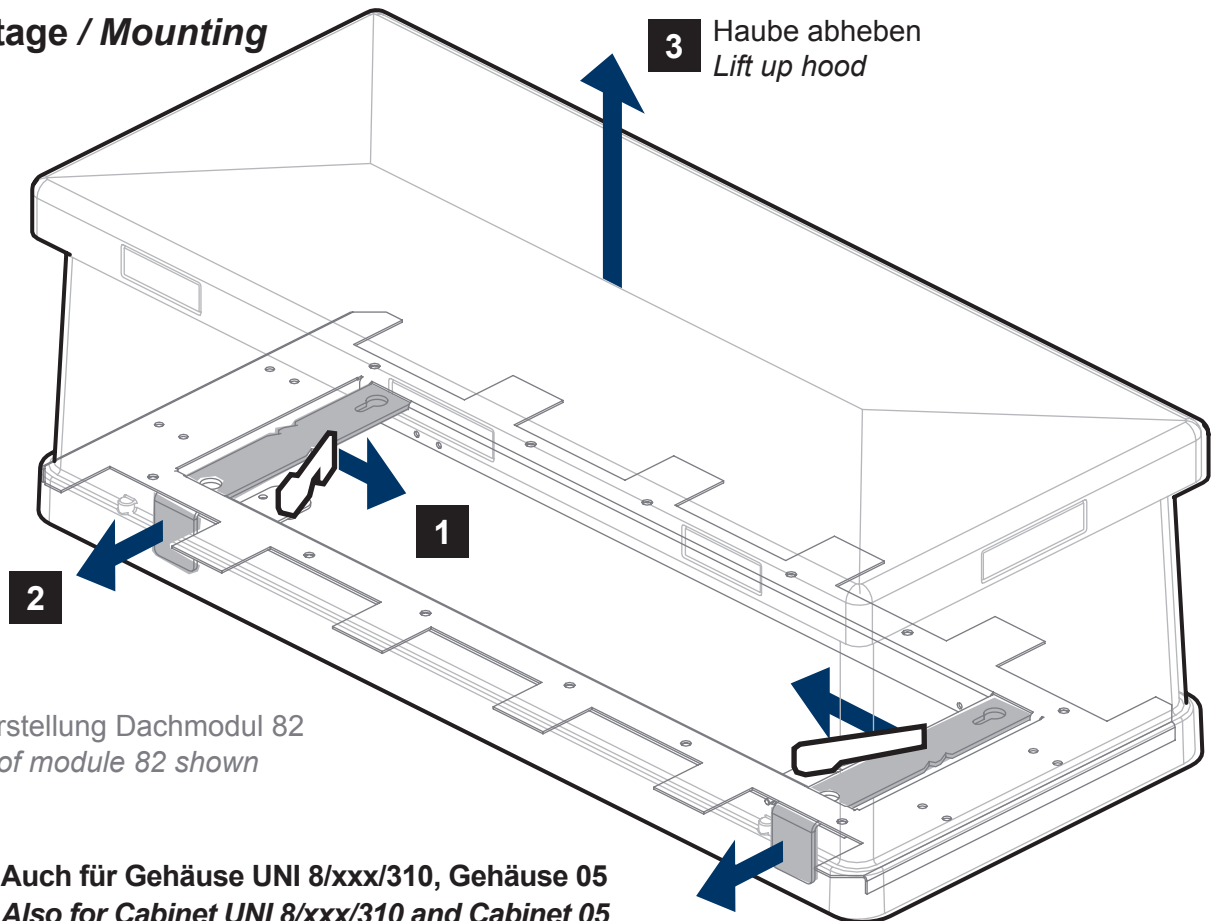
Artikelnummer / Order no.

SiNr. 59.2338.06.00

MatNr. 2800206760



### Montage / Mounting



Darstellung Dachmodul 82  
Roof module 82 shown



**Auch für Gehäuse UNI 8/xxx/310, Gehäuse 05**  
**Also for Cabinet UNI 8/xxx/310 and Cabinet 05**



Bitte beachten Sie die für das Produkt jeweils gültigen Entsorgungsrichtlinien.  
Please take special note of any regulations regarding the disposal of materials.

### Berthold Sichert GmbH

Kitzingstraße 1 - 5 | D -12277 Berlin

Postfach / Post-office box: 48 02 05 | D -12252 Berlin

www.Sichert.com

Telefon / Phone: +49 30 74707-0

Telefax / Fax: +49 30 74707-20

E-Mail / E-Mail: Info@Sichert.com

Dokument / Document: 59.2338.06.03

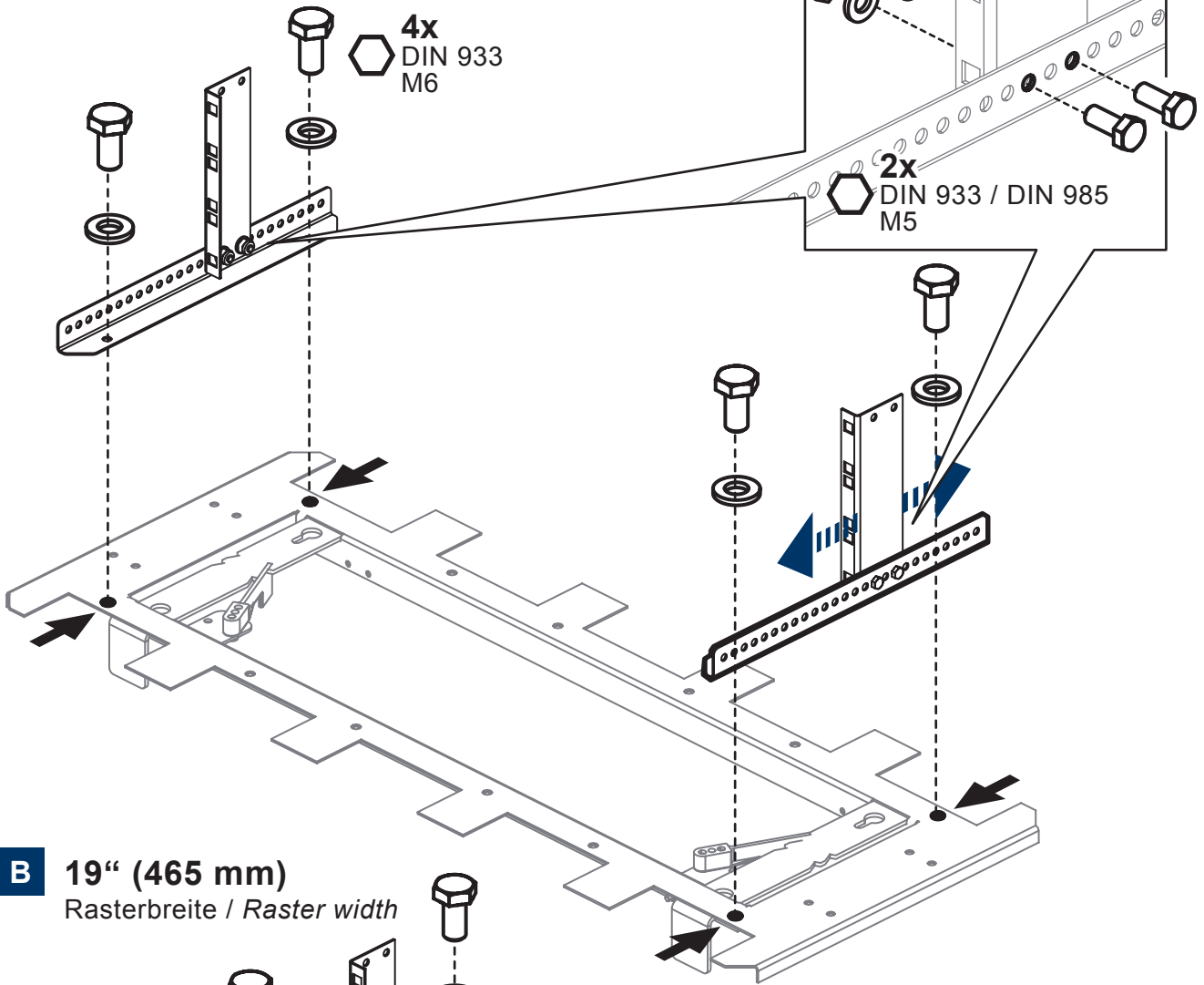
Revision / Revision: B

Ersteller / Author: Nee

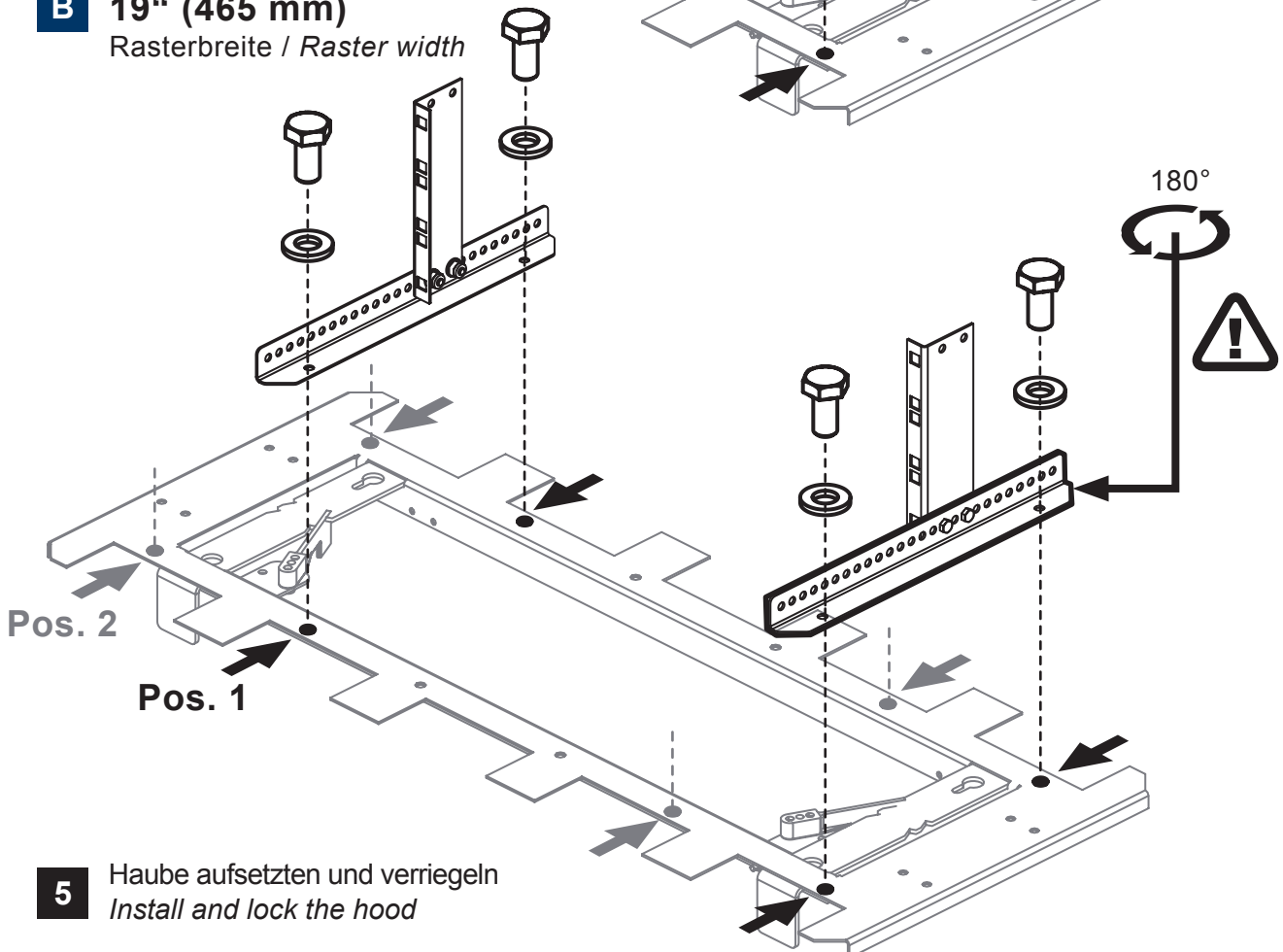
Alle hier enthaltenen Angaben sind nach bestem Wissen richtig und zuverlässig. Sie sind jedoch keine Eigenschaftszusicherung. Der Anwender unserer Produkte muss in eigener Verantwortung über die Eignung für die vorgesehene Anwendung entscheiden. Unsere Produkthaftung richtet sich ausschließlich nach unseren Verkaufs-, Lieferungs- und Zahlungsbedingungen. In keinem Fall sind wir haftbar zu machen für irgendwelche zufälligen, indirekten Schäden oder hieraus resultierenden Folgeschäden jeder Art.  
All of the above information is believed to be reliable. Users, however, should independently evaluate the suitability of each product for their application. SICHERT makes no warranties as to the accuracy or completeness of the information, and excludes any liability regarding its use. SICHERT's only obligations are those in the Standard Terms and Conditions of Sale, Delivery and Payment and in no case will SICHERT be liable for any incidental, indirect, or consequential damages arising therefrom.

**A** 630 mm  
Rasterbreite / Raster width

(linke und rechte Seite)  
(left and right side)



**B** 19" (465 mm)  
Rasterbreite / Raster width



**5** Haube aufsetzen und verriegeln  
Install and lock the hood