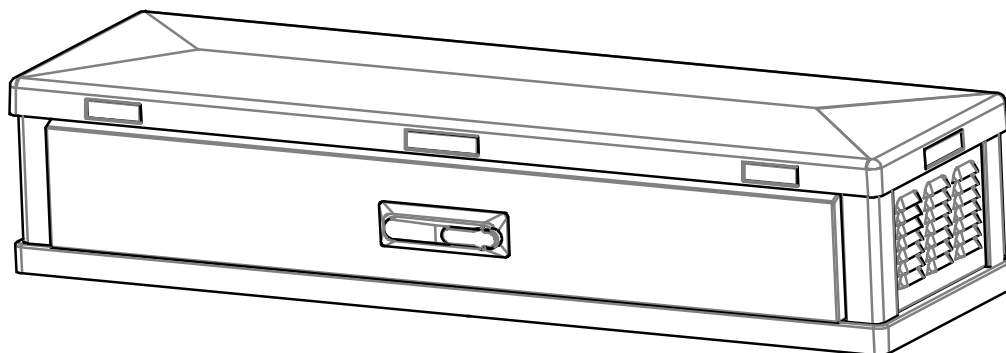


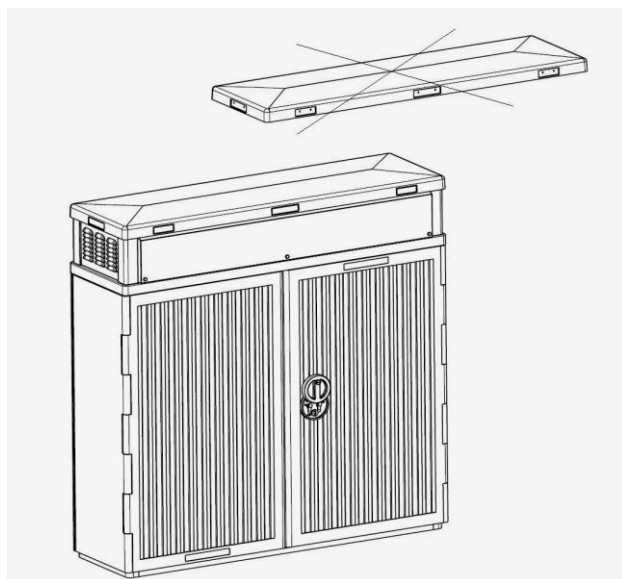
Dachmodul 83

mit Baugruppenträger 19" (4HE)



Dachmodul zur Aufnahme von 19"-Komponenten mit abnehmbarer Frontklappe mit Schwenkhebel.
Die Öffnung der Verriegelung zur Entnahme der Klappe erfolgt durch den Schwenkhebel.

Bauseits werden vom Kunden Profilhalbzylinder eingesetzt.
Der Profilhalbzylinder ist immer mit der beiliegenden Schraube zu befestigen.



Bestelldaten

Bezeichnung	SiNr.
Dachmodul 83 (Kennzeichnung: neutral), belüftet ohne Profilhalbzylinder	59.2245.00.00
Dachmodul 83 (Kennzeichnung: KDG), belüftet ohne Profilhalbzylinder	59.2258.00.00

Montage

Die Arbeitsschritte unterscheiden sich geringfügig durch die verschiedenen Bauformen der KVz

A KVz-Hersteller: Stewing, KMG, Sichert bis 1995

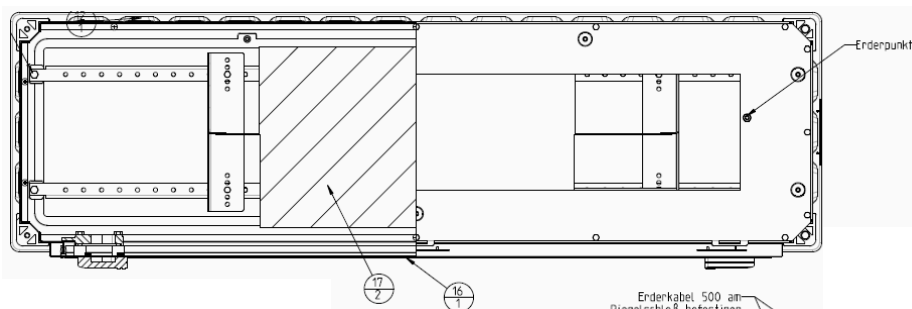
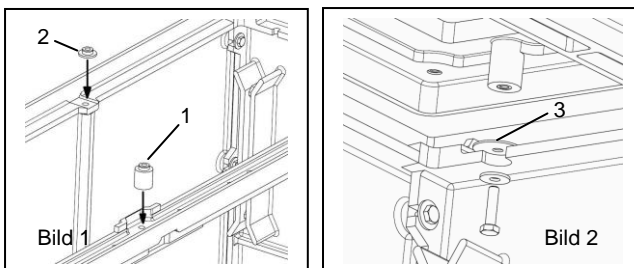
- 1 Dach vom KVz-Gehäuse abbauen.
- 2 Die hohe **Kunststoffbuchse 1** vorn auf Gehäuseleiste auflegen. **(Bild 1)**
- 3 Klimamodul aufsetzen und mit Gehäuse ausrichten.
- 4 Die **großen Scheiben 3 (Ø 30 mm)** zwischen den Dömmen und den seitlichen und hinteren Gehäuserippen platzieren. **(Bild 2)**. Das Klimamodul ausrichten und mit **6 Schrauben M6x25** (SW10) befestigen.
- 5 Die Schraube **M6x45** durch die mittlere Bohrung in der **vorderen** Verbindungsleiste stecken und verschrauben.
- 6 Erdungsdraht leitend mit Gehäusegestell 83 verbinden und Erderaufkleber anbringen.
- 7 Profilhalbzylinder (PHZ) bauseits montieren, erst dadurch ist der Schwenkhebel gesichert.

B KVz-Hersteller: Sichert, Otto ab 1996

- 1 Dach vom KVz-Gehäuse abbauen.
- 2 Die 2 **Kunststoffscheiben 2** und die vordere hohe **Kunststoffbuchse 1** auf das Gehäuse legen.
- 3 Klimamodul aufsetzen und mit Gehäuse ausrichten.
- 4 Mit **6 Schrauben M6x25 (SW10)** und Scheiben das Klima-modul an der Rückwand und den Seitenteilen befestigen.
- 5 Schraube **M6x45** durch die mittlere Bohrung in der vorderen Verbindungsleiste stecken und verschrauben.
- 6 Erdungsdraht leitend mit Gehäuse verbinden und Erderaufkleber anbringen.
- 7 Profilhalbzylinder (PHZ) bauseits montieren, erst dadurch ist der Schwenkhebel gesichert.

C KVz-Hersteller: Langmatz

- 1 Dach vom KVz-Gehäuse abbauen
- 2 Die Türfeststeller mit den **Schrauben M5x20** und Muttern so verbinden, das diese noch frei beweglich sind.
- 3 Mit **6 Schrauben M6x25** (SW10) und Scheiben das Klimamodul an der Rückwand und den Seitenteilen befestigen.
- 4 Schraube **M6x25** durch die mittlere Bohrung in der vorderen Verbindungsleiste stecken und verschrauben.
- 5 Erdungsdraht leitend mit Gehäuse verbinden und Erderaufkleber anbringen.
- 6 Profilhalbzylinder (PHZ) bauseits montieren, erst dadurch ist der Schwenkhebel gesichert.



Entsorgungshinweis

Bitte beachten Sie die für das Produkt jeweils gültigen Entsorgungsrichtlinien.

