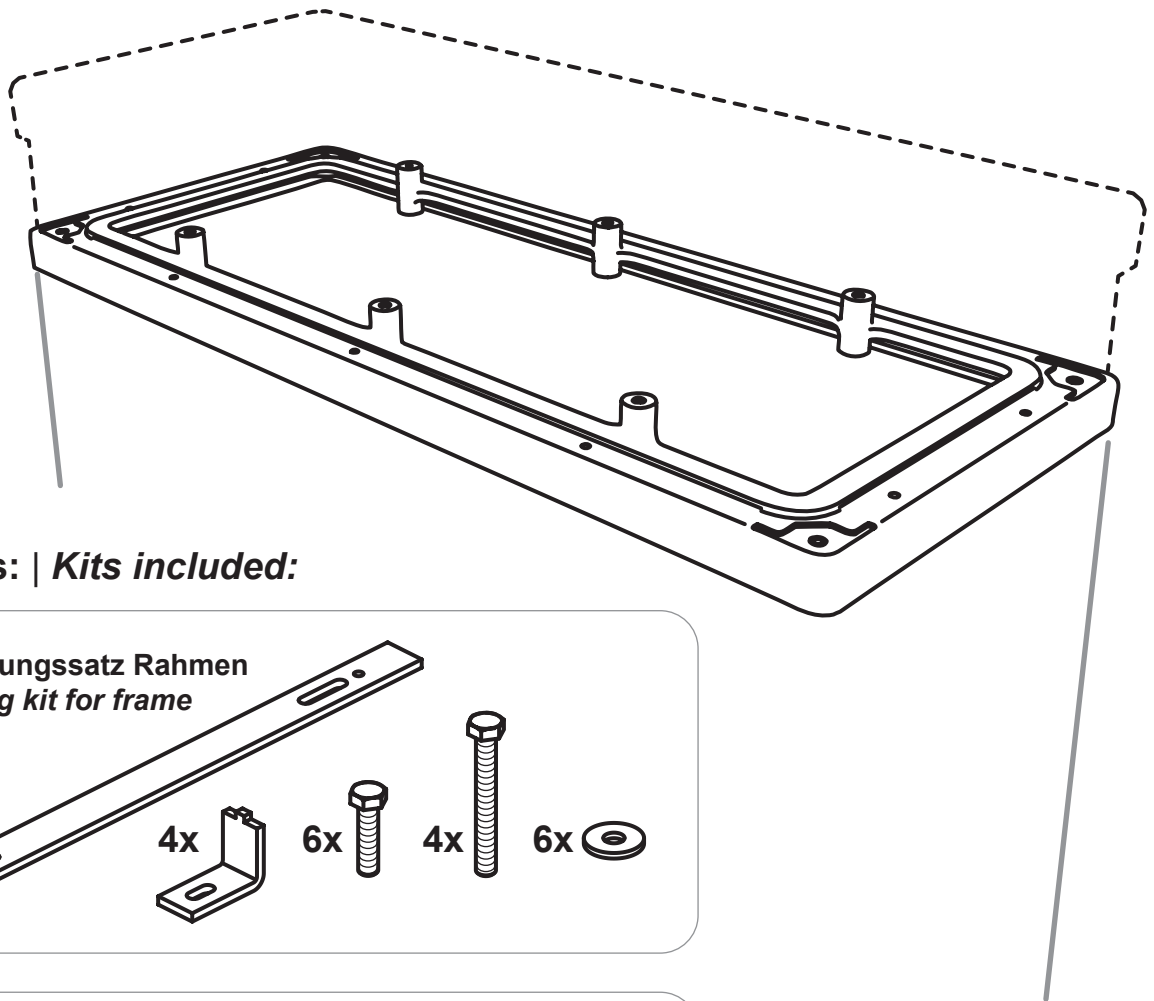
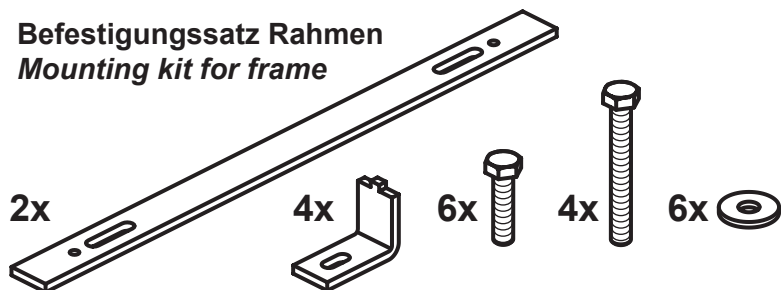


## Dachmodul mit Modulrahmen 82 Roof module with Module frame 82



### Beipacks: | Kits included:

#### Befestigungssatz Rahmen Mounting kit for frame



#### Befestigungssatz Erdung Mounting kit for grounding



### Montierbar auf Gehäuse 82 und UNI 8/.../310 (unterschiedlicher Hersteller) Mountable on Cabinet 82 and UNI 8/.../310 (by different manufacturers)

#### Berthold Sichert GmbH




Kitzingstraße 1 - 5 | D -12277 Berlin  
Postfach | Post-office box: 48 02 05 | D -12252 Berlin  
www.Sichert.com

Telefon | Phone: +49 30 74707-0  
Telefax | Fax: +49 30 74707-20  
E-Mail | E-Mail: Info@Sichert.com

Dokument | Document: 59.2059.02.02  
Revision | Revision: D  
Ersteller | Author: Nee

Alle hier enthaltenen Angaben sind nach bestem Wissen richtig und zuverlässig. Sie sind jedoch keine Eigenschaftszusicherung. Der Anwender unserer Produkte muss in eigener Verantwortung über die Eignung für die vorgesehene Anwendung entscheiden. Unsere Produkthaftung richtet sich ausschließlich nach unseren Verkaufs-, Lieferungs- und Zahlungsbedingungen. In keinem Fall sind wir haftbar zu machen für irgendwelche zufälligen, indirekten Schäden oder hieraus resultierenden Folgeschäden jeder Art.  
All of the above information is believed to be reliable. Users, however, should independently evaluate the suitability of each product for their application. SICHERT makes no warranties as to the accuracy or completeness of the information, and excludes any liability regarding its use. SICHERT's only obligations are those in the Standard Terms and Conditions of Sale, Delivery and Payment and in no case will SICHERT be liable for any incidental, indirect, or consequential damages arising therefrom.

## Zeichenerklärung | *Explanation of symbols*

<b>1</b> , <b>2</b> , <b>3</b>	Arbeitsschritte <i>Working steps</i>	<b>A</b>	Variante bzw. Ausführung <i>Version</i>		Zusatzinformation <i>Additional information</i>
<b>1</b>	Teil (Artikelnummer) <i>Part (Article number)</i>		Umwelthinweise <i>Environmental notes</i>		Unbedingt beachten <i>Take care</i>

## Entsorgungshinweis | *Disposal information*

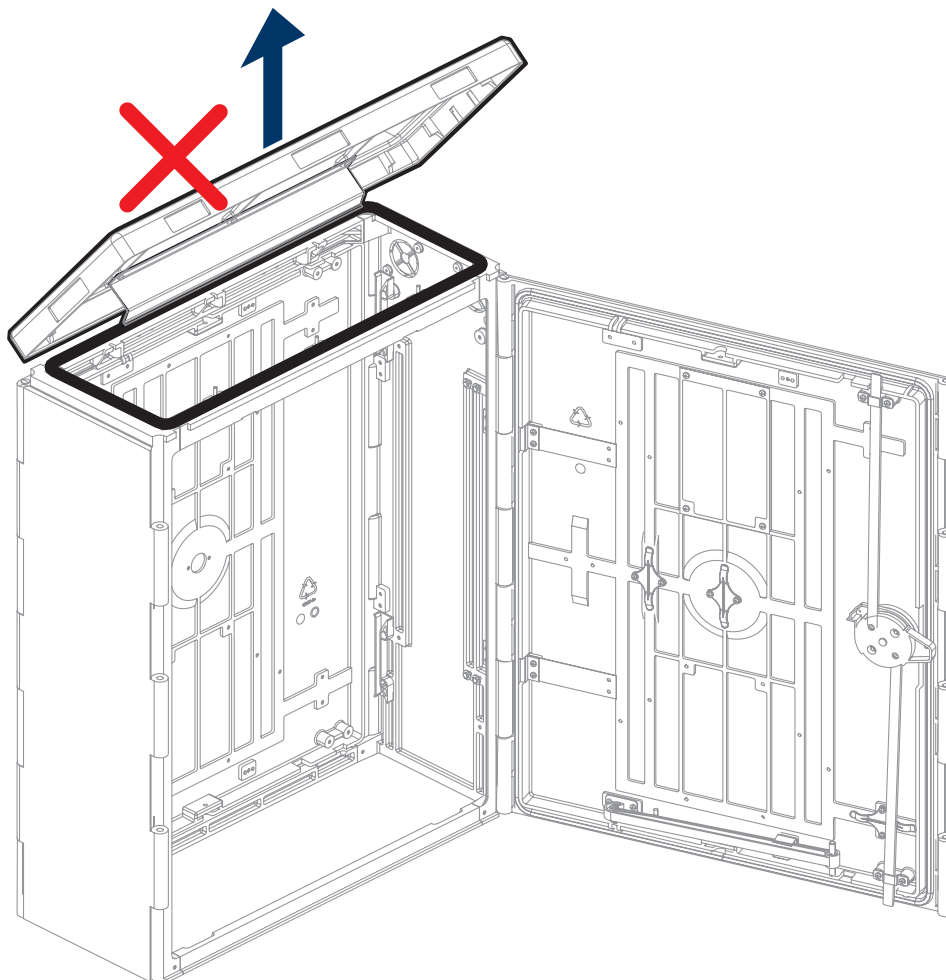


Bitte beachten Sie die für das Produkt jeweils gültigen Entsorgungsrichtlinien.  
*Please take special note of any regulations regarding the disposal of materials.*

## Montagevorbereitung

## *Preparation*

Vorhandenes Dach und Dachdichtung (falls erforderlich) entfernen  
*Remove roof and roof seal (if necessary)*



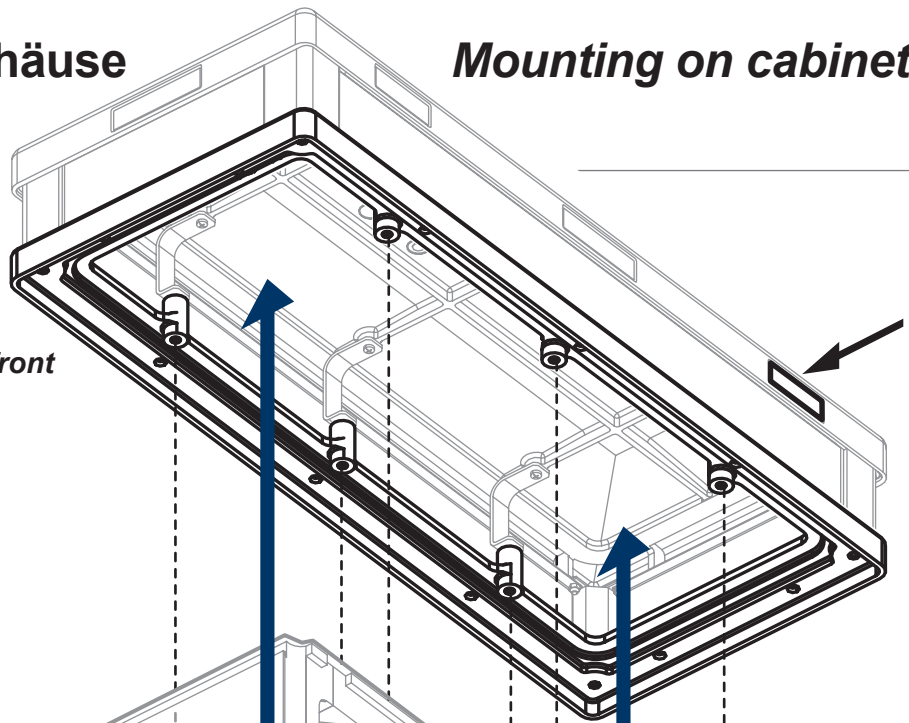
Montageanweisung Gehäuse beachten  
*Take special note of mounting instructions for cabinet*

# Montage auf Gehäuse

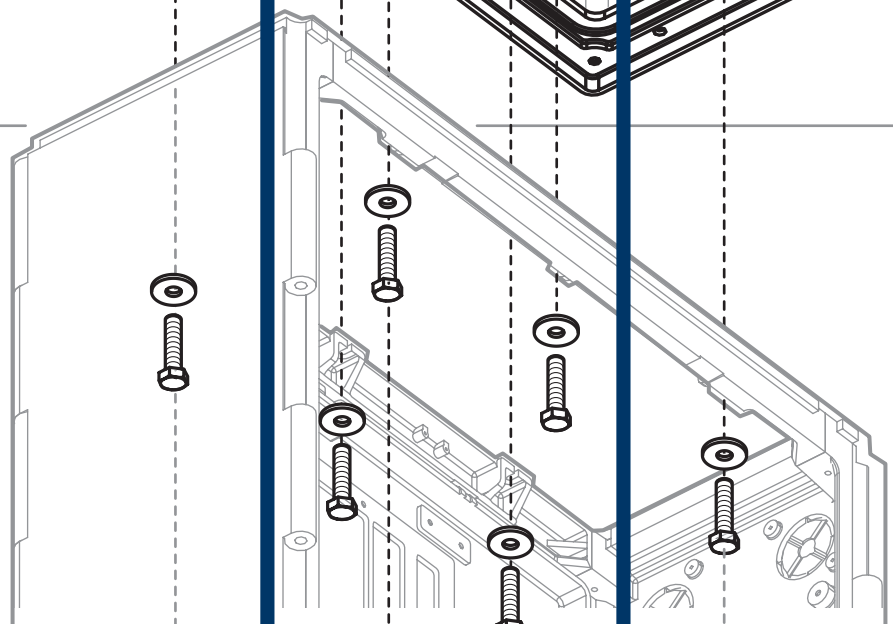
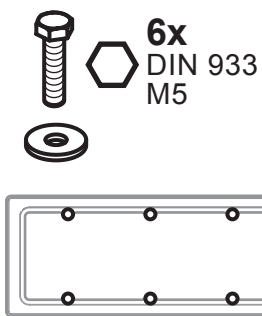
# Mounting on cabinet



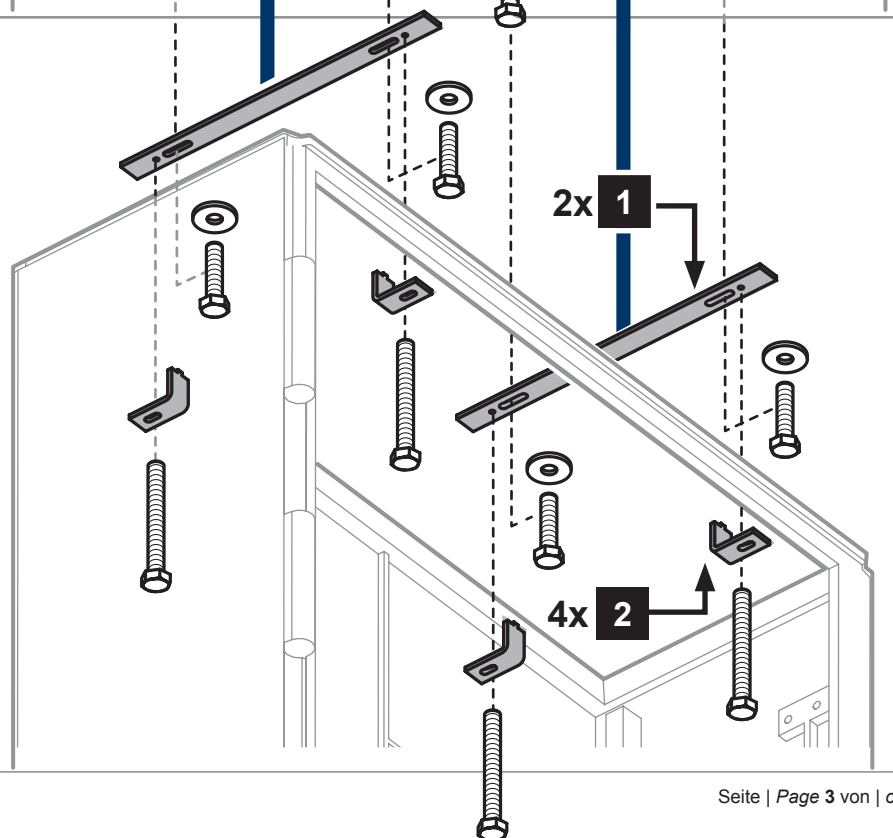
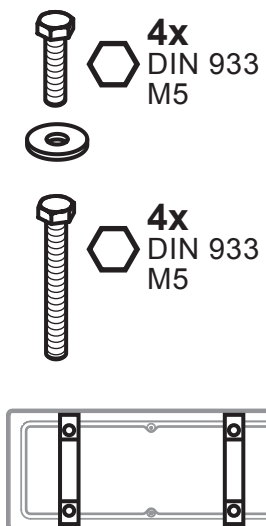
Kennzeichenfelder vorn  
Identification plates in front



## A SICHERT QUANTE 1996...



## B SICHERT STEWING LANGMATZ ...1995

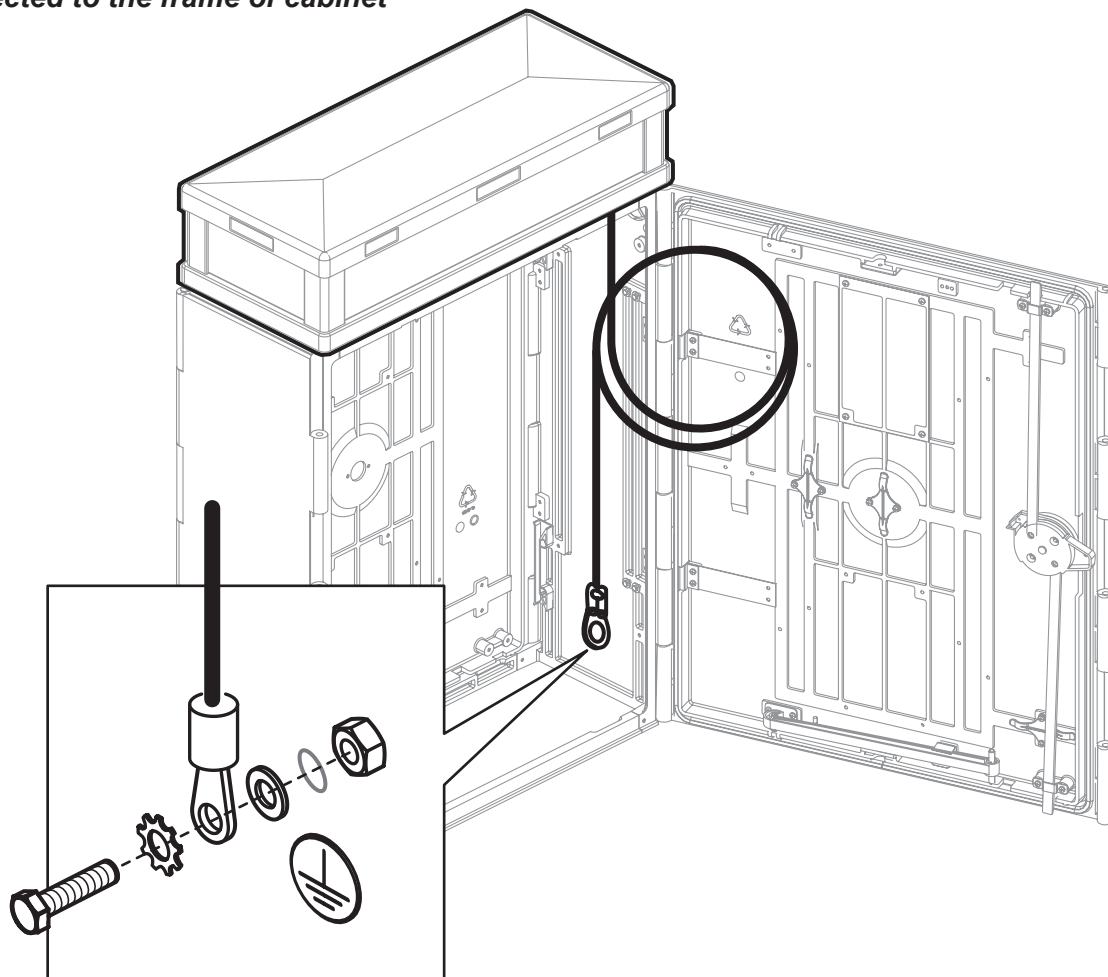


# Erdung

# Grounding

Erdungskabel leitend mit Gerüst verbinden

*The grounding cable must be connected to the frame of cabinet*



## Service, Ersatzteilbestellung, Zubehör Service, spare part and accessory order

Berthold Sichert GmbH | Kitzingstraße 1 - 5 | D -12277 Berlin

Telefon | Phone: +49 30 74707-0

Telefax | Fax: +49 30 74707-20

E-Mail | E-Mail: [Info@Sichert.com](mailto:Info@Sichert.com)

### Berthold Sichert GmbH

Kitzingstraße 1 - 5 | D -12277 Berlin

Postfach | Post-office box: 48 02 05 | D -12252 Berlin

[www.Sichert.com](http://www.Sichert.com)

Telefon | Phone: +49 30 74707-0

Telefax | Fax: +49 30 74707-20

E-Mail | E-Mail: [Info@Sichert.com](mailto:Info@Sichert.com)

Dokument | Document: 59.2059.02.02

Revision | Revision: D

Ersteller | Author: Nee

Alle hier enthaltenen Angaben sind nach bestem Wissen richtig und zuverlässig. Sie sind jedoch keine Eigenschaftszusicherung. Der Anwender unserer Produkte muss in eigener Verantwortung über die Eignung für die vorgesehene Anwendung entscheiden. Unsere Produkthaftung richtet sich ausschließlich nach unseren Verkaufs-, Lieferungs- und Zahlungsbedingungen. In keinem Fall sind wir haftbar zu machen für irgendwelche zufälligen, indirekten Schäden oder hieraus resultierenden Folgeschäden jeder Art.

All of the above information is believed to be reliable. Users, however, should independently evaluate the suitability of each product for their application. SICHERT makes no warranties as to the accuracy or completeness of the information, and excludes any liability regarding its use. SICHERT's only obligations are those in the Standard Terms and Conditions of Sale, Delivery and Payment and in no case will SICHERT be liable for any incidental, indirect, or consequential damages arising therefrom.