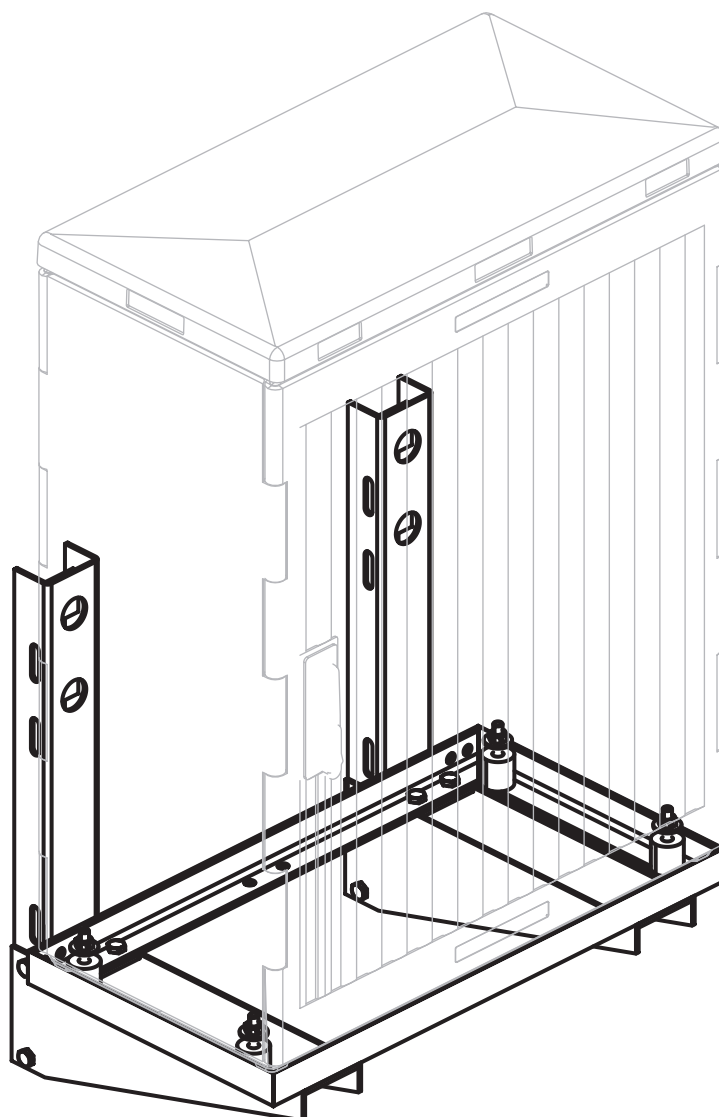


## Wand- und Masthalterung *Wall and pole bracket*

**UNI**  
**82**  
**83**  
**86**



### Berthold Sichert GmbH

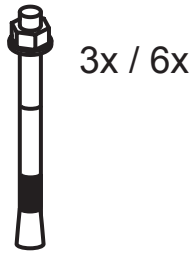
Kitzingstraße 1 - 5 | D -12277 Berlin  
Postfach | *Post-office box*: 48 02 05 | D -12252 Berlin  
www.Sichert.com

Telefon | *Phone*: +49 30 74707-0  
Telefax | *Fax*: +49 30 74707-20  
E-Mail | *E-Mail*: Info@Sichert.com

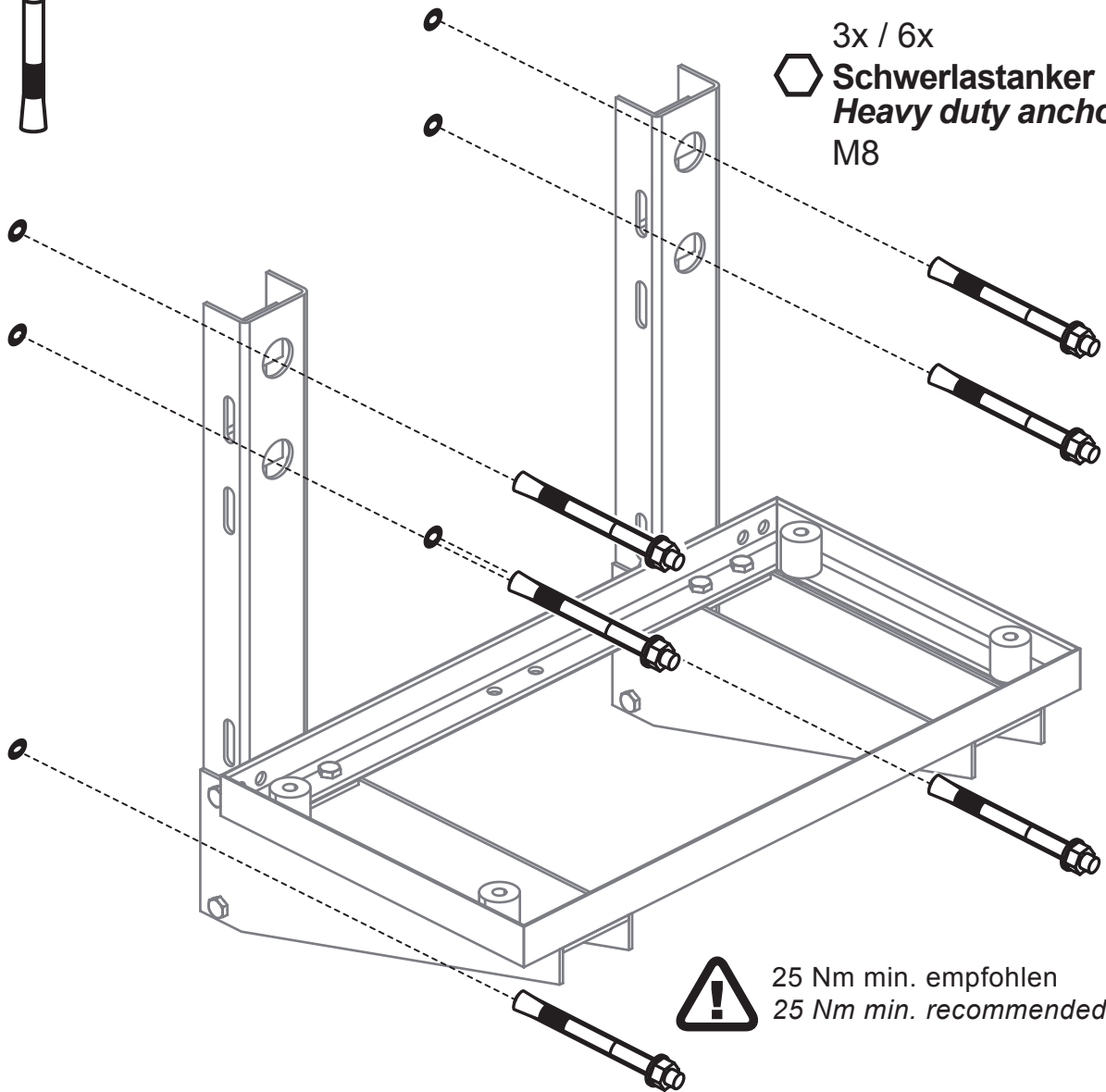
Dokument | *Document*: 59.2047.00.01  
Revision | *Revision*: C  
Ersteller | *Author*: Nee


Alle hier enthaltenen Angaben sind nach bestem Wissen richtig und zuverlässig. Sie sind jedoch keine Eigenschaftszusicherung. Der Anwender unserer Produkte muss in eigener Verantwortung über die Eignung für die vorgesehene Anwendung entscheiden. Unsere Produkthaftung richtet sich ausschließlich nach unseren Verkaufs-, Lieferungs- und Zahlungsbedingungen. In keinem Fall sind wir haftbar zu machen für irgendwelche zufälligen, indirekten Schäden oder hieraus resultierenden Folgeschäden jeder Art.  
*All of the above information is believed to be reliable. Users, however, should independently evaluate the suitability of each product for their application. SICHERT makes no warranties as to the accuracy or completeness of the information, and excludes any liability regarding its use. SICHERT's only obligations are those in the Standard Terms and Conditions of Sale, Delivery and Payment and in no case will SICHERT be liable for any incidental, indirect, or consequential damages arising therefrom.*

# 1 Wandbefestigung Wall mounting



3x / 6x  
**Schwerlastanker**  
*Heavy duty anchor*  
M8

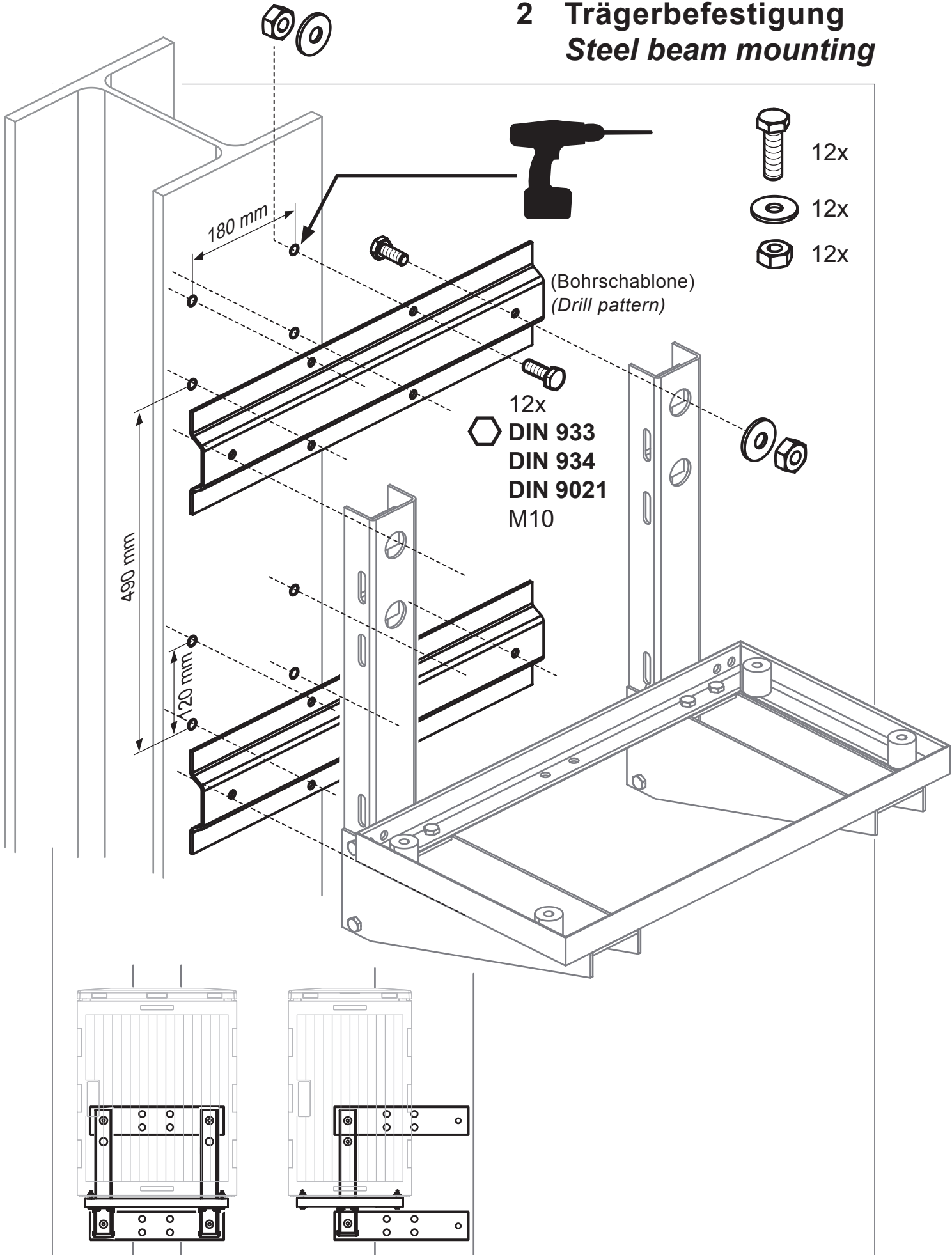


 25 Nm min. empfohlen  
25 Nm min. recommended



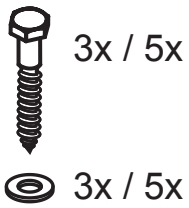
**Lochbild siehe 4**  
*Drill pattern see 4*

## 2 Trägerbefestigung Steel beam mounting



### 3 Mastbefestigung Pole mounting

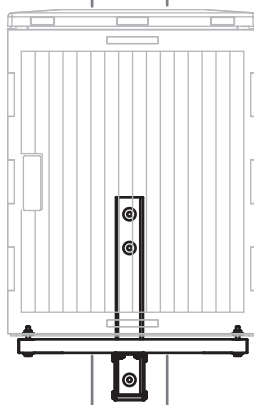
Spannband (optional in einigen Ausführungen)  
Pole band (in some versions optional)



2x  
Stützblech nur für  
Support plate only for  
UNI 8, 11, 15  
82, 83, 86

3x / 5x  
DIN 571  
DIN 125  
M8 / M10

~ 30 mm

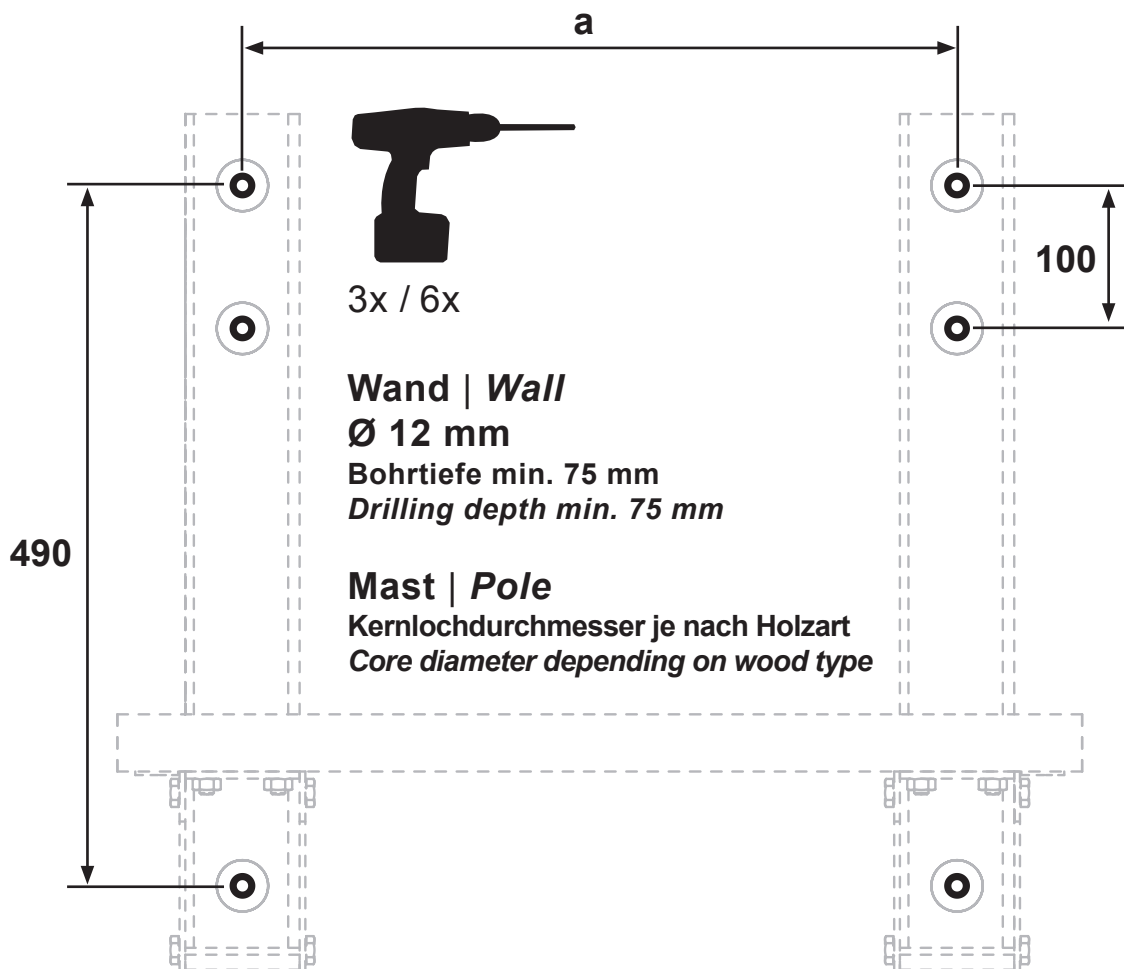


Lochbild siehe 4  
Drill pattern see 4

## 4 Lochbild (Bohrschablone) Drill pattern

### Befestigungsmaterial Halterung | *Bracket fixing material*

Gehäuse Cabinet	a (in mm)	Anzahl Tragarme Number of support arms		Anzahl Anker / Schrauben Number of anchors / screws		Stützblech Support plate
		Wand / Wall	Mast / Pole	Wand / Wall	Mast / Pole	
UNI 4, UNI 6	–	1x	1x	3x	3x	–
UNI 8, 82, 86	500					
UNI 11	877					
83	900	2x	1x	6x	5x	2x
UNI 15						

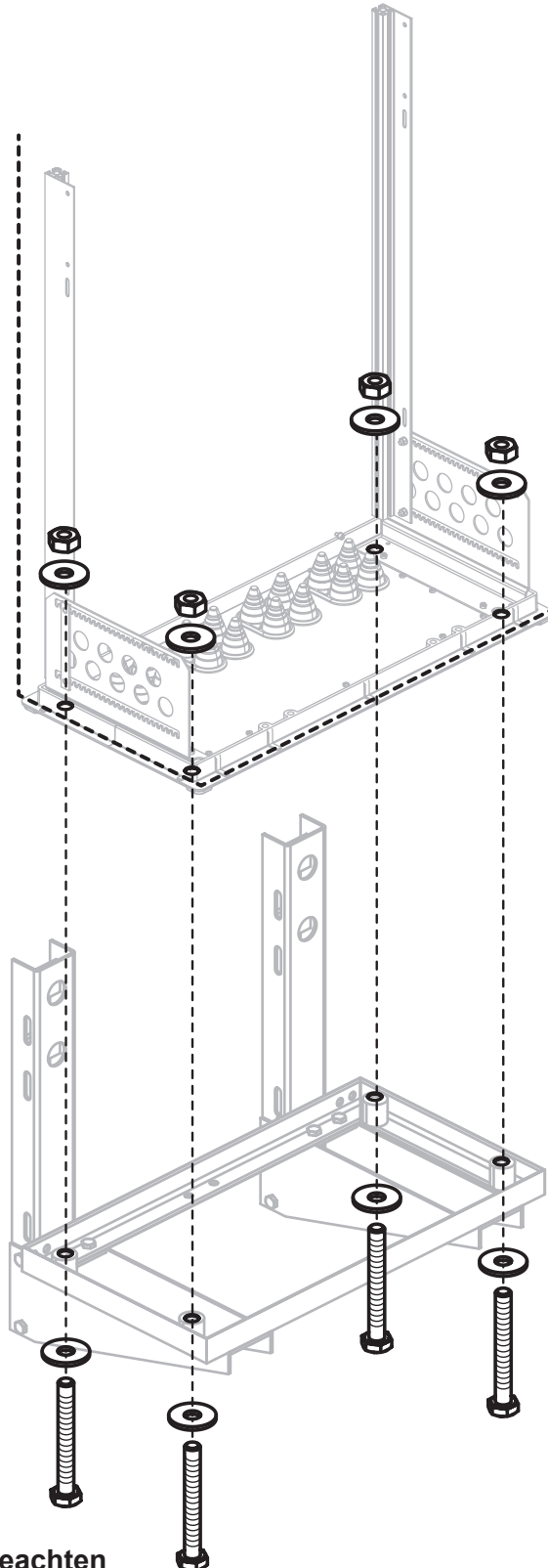
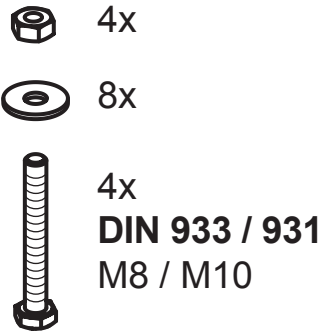
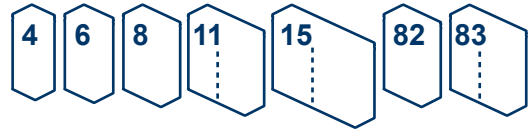


**Bohrschema Sonderausführung für Gehäuse 82 und 86 siehe Seite 7**  
**Drill pattern for special version for Cabinet 82 and 86 see page 7**

## 5 Verbindungssatz Gehäuse Fastening set for cabinet

Verbindungssatz entsprechend Gehäuseausführung  
im Lieferumfang enthalten

*Fastening set according to version of cabinet  
included in the scope of delivery*






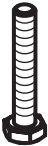
**Montageanweisung Gehäuse beachten**  
*Take special note of mounting instructions for cabinet*

# Sonderausführung für Gehäuse 82 und 86




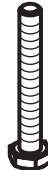
## Special version for Cabinet 82 and 86

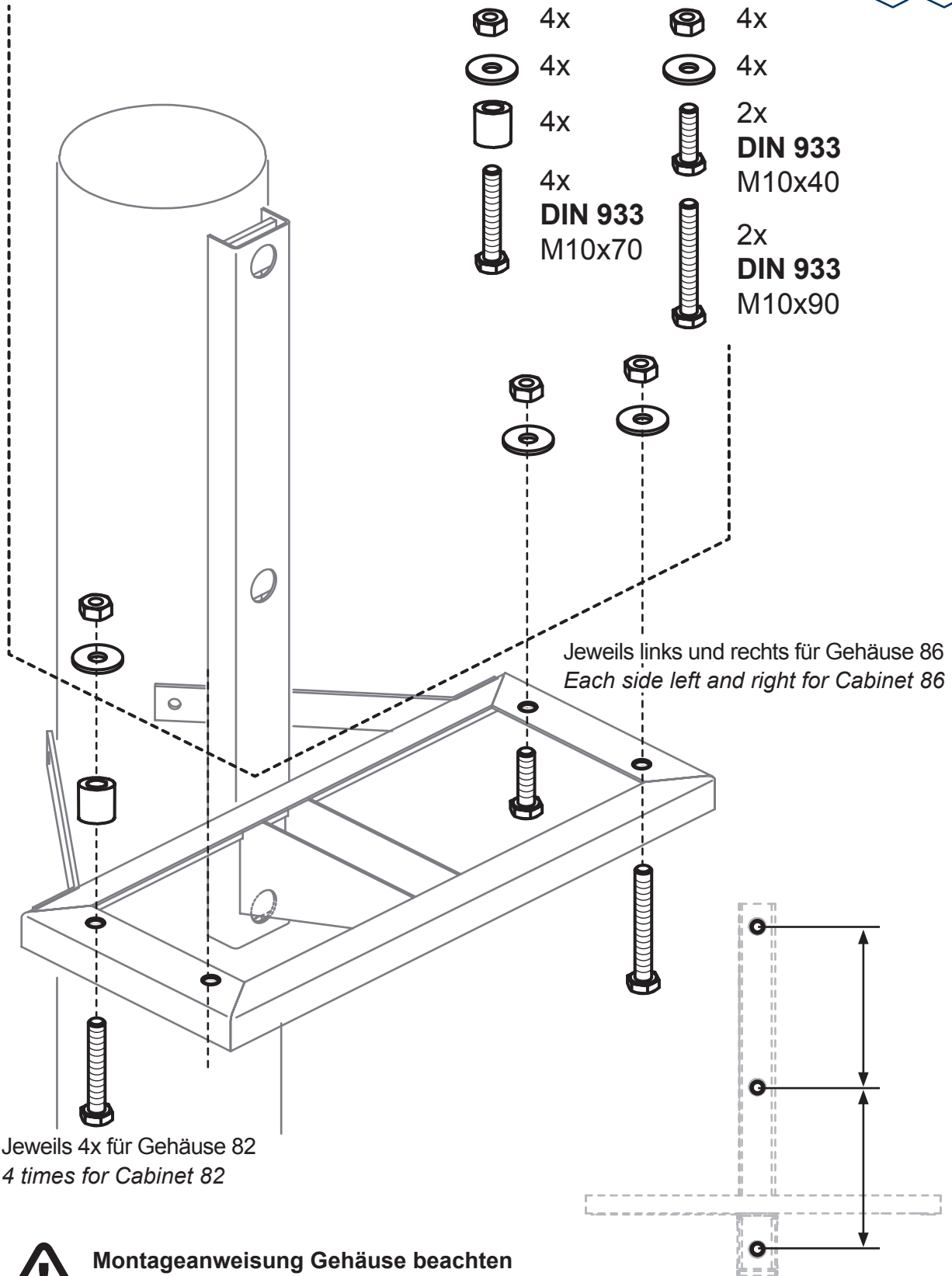


Für Gehäuse 82:  
For Cabinet 82:

-  4x
-  4x
-  4x
-  4x  
**DIN 933**  
M10x70

Für Gehäuse 86:  
For Cabinet 86:

-  4x
-  4x
-  2x  
**DIN 933**  
M10x40
-  2x  
**DIN 933**  
M10x90



Jeweils links und rechts für Gehäuse 86  
Each side left and right for Cabinet 86

Jeweils 4x für Gehäuse 82  
4 times for Cabinet 82



**Montageanweisung Gehäuse beachten**  
**Take special note of mounting instructions for cabinet**



Bitte beachten Sie die für das Produkt jeweils gültigen Entsorgungsrichtlinien.  
*Please take special note of any regulations regarding the disposal of materials.*

### **Service, Ersatzteilbestellung, Zubehör** ***Service, spare part and accessory order***

**Berthold Sichert GmbH | Kitzingstraße 1 - 5 | D -12277 Berlin**

Telefon | *Phone*: +49 30 74707-0

Telefax | *Fax*: +49 30 74707-20

E-Mail | *E-Mail*: [Info@Sichert.com](mailto:Info@Sichert.com)

#### **Berthold Sichert GmbH**

Kitzingstraße 1 - 5 | D -12277 Berlin

Postfach | *Post-office box*: 48 02 05 | D -12252 Berlin

[www.Sichert.com](http://www.Sichert.com)

Telefon | *Phone*: +49 30 74707-0

Telefax | *Fax*: +49 30 74707-20

E-Mail | *E-Mail*: [Info@Sichert.com](mailto:Info@Sichert.com)

Dokument | *Document*: 59.2047.00.01

Revision | *Revision*: C

Ersteller | *Author*: Nee

Alle hier enthaltenen Angaben sind nach bestem Wissen richtig und zuverlässig. Sie sind jedoch keine Eigenschaftszusicherung. Der Anwender unserer Produkte muss in eigener Verantwortung über die Eignung für die vorgesehene Anwendung entscheiden. Unsere Produkthaftung richtet sich ausschließlich nach unseren Verkaufs-, Lieferungs- und Zahlungsbedingungen. In keinem Fall sind wir haftbar zu machen für irgendwelche zufälligen, indirekten Schäden oder hieraus resultierenden Folgeschäden jeder Art.

*All of the above information is believed to be reliable. Users, however, should independently evaluate the suitability of each product for their application. SICHERT makes no warranties as to the accuracy or completeness of the information, and excludes any liability regarding its use. SICHERT's only obligations are those in the Standard Terms and Conditions of Sale, Delivery and Payment and in no case will SICHERT be liable for any incidental, indirect, or consequential damages arising therefrom.*