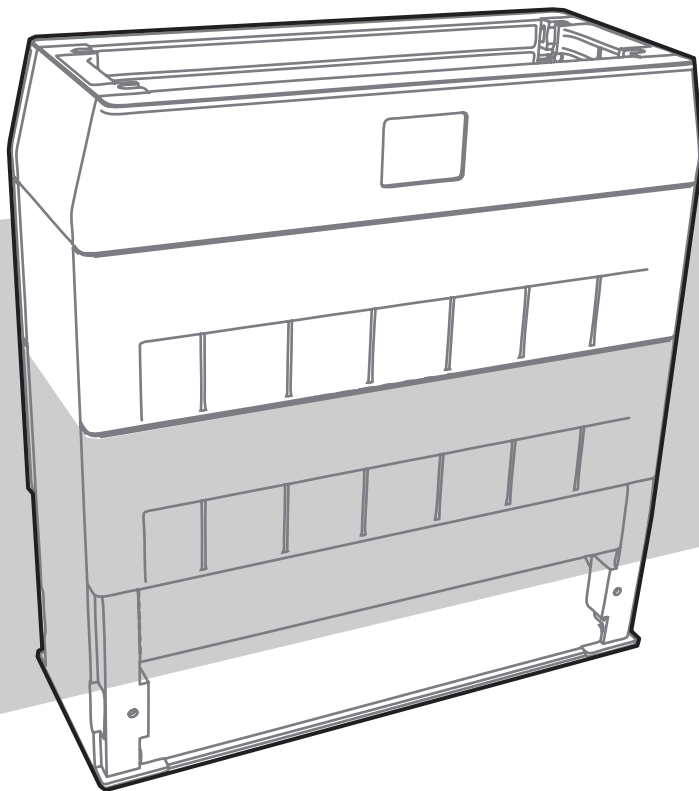


## **Socket 86/98**

### **Plinth 86/98**



**Für Gehäuse 86 (05, 82, UNI 8/.../310)**  
**For Cabinet 86 (05, 82, UNI 8/.../310)**

**Berthold Sichert GmbH**

Kitzingstraße 1 - 5 | D -12277 Berlin  
Postfach | Post-office box: 48 02 05 | D -12252 Berlin  
www.Sichert.com

Telefon / Phone: +49 30 74707-0  
Telefax / Fax: +49 30 74707-20  
E-Mail / E-Mail: Info@Sichert.com

Dokument | Document: 59.1749.00.01  
Revision | Revision: A  
Ersteller | Author: Nee

Alle hier enthaltenen Angaben sind nach bestem Wissen richtig und zuverlässig. Sie sind jedoch keine Eigenschaftszusicherung. Der Anwender unserer Produkte muss in eigener Verantwortung über die Eignung für die vorgesehene Anwendung entscheiden. Unsere Produkthaftung richtet sich ausschließlich nach unseren Verkaufs-, Lieferungs- und Zahlungsbedingungen. In keinem Fall sind wir haftbar zu machen für irgendwelche zufälligen, indirekten Schäden oder hieraus resultierenden Folgeschäden jeder Art.  
*All of the above information is believed to be reliable. Users, however, should independently evaluate the suitability of each product for their application. SICHERT makes no warranties as to the accuracy or completeness of the information, and excludes any liability regarding its use. SICHERT's only obligations are those in the Standard Terms and Conditions of Sale, Delivery and Payment and in no case will SICHERT be liable for any incidental, indirect, or consequential damages arising therefrom.*

# Inhaltsverzeichnis

# Contents

		Seite   Page
<b>1</b>	<b>Maße</b>	<b><i>Dimensions</i></b> 3
<b>2</b>	<b>Lieferumfang</b>	<b><i>Scope of supply</i></b> 4
<b>3</b>	<b>Einbau</b>	<b><i>Installation</i></b> 5 - 6
3.1	Sockelaufstellung	<i>Installation of plinth</i> 5
3.2	Kabeldurchführung	<i>Cable entry</i> 6
<b>4</b>	<b>Gehäusebefestigung und Entfernen der Frontplatte</b>	<b><i>Mounting of cabinet removing of the front panel</i></b> 7
<b>5</b>	<b>Austausch von Sollbruchelementen</b>	<b><i>Replacement of predetermined breaking points</i></b> 8
<b>6</b>	<b>Montage und Demontage</b>	<b><i>Installation</i></b> 9 - 10
6.1	Sockelunterteil	<i>Bottom part of plinth</i> 9
6.2	Adpaterring 86/98	<i>Adapter ring 86/98</i> 10
<b>7</b>	<b>Reinigung und Entsorgung</b>	<b><i>Cleaning, Disposal advice</i></b> 11
<b>8</b>	<b>Bestelldaten</b>	<b><i>Order data</i></b> 12

## Zeichenerklärung | *Explanation of symbols*



Arbeitsschritte  
*Working steps*



Variante bzw. Ausführung  
*Version*



Zusatzinformation  
*Additional information*



Teil (Artikelnummer)  
*Part (Article number)*



Umwelthinweise  
*Environmental notes*



Unbedingt beachten  
*Take care*

# 1 Maße

(Standardausführungen)

# Dimensions

(Standards)

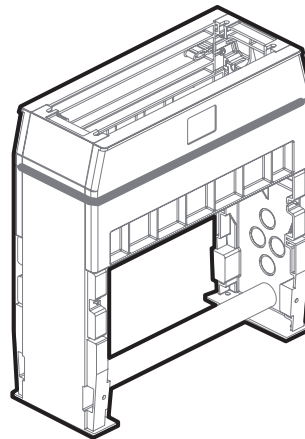
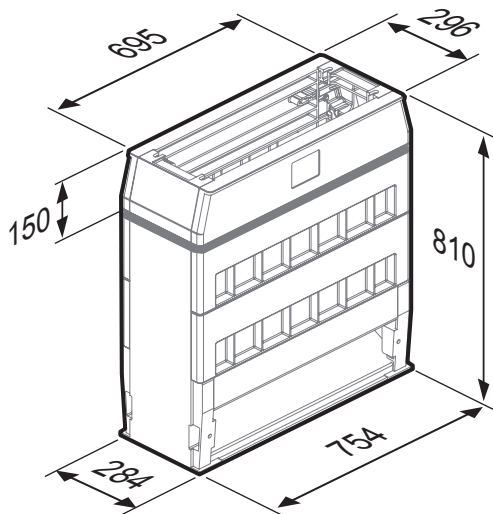
Außenmaße in mm

Outside dimensions in mm

86/98

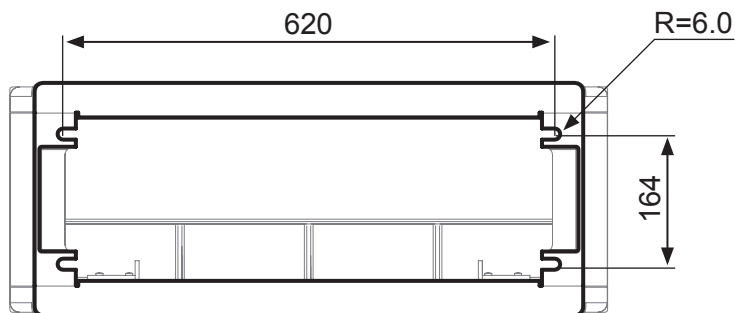
86/98 (Standardausführung mit Kabelführung)  
(Standard version with cable routing)

86/98 (Ausführung mit Stützrohr)  
(Version with support pipe)



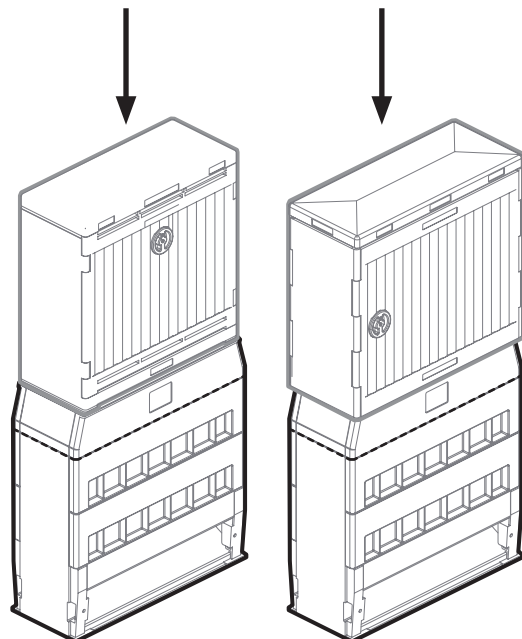
Anschlussmaße (Sockel - Gehäuse) in mm

Connecting dimensions (plinth - cabinet) in mm



Gehäuse 86  
Cabinet 86

Gehäuse 05  
Cabinet 05



Adapterring 86/98  
Adapter ring 86/98

Unterteil Sockel 84  
Bottom part of Plinth 84

## 2 Lieferumfang

## Scope of supply

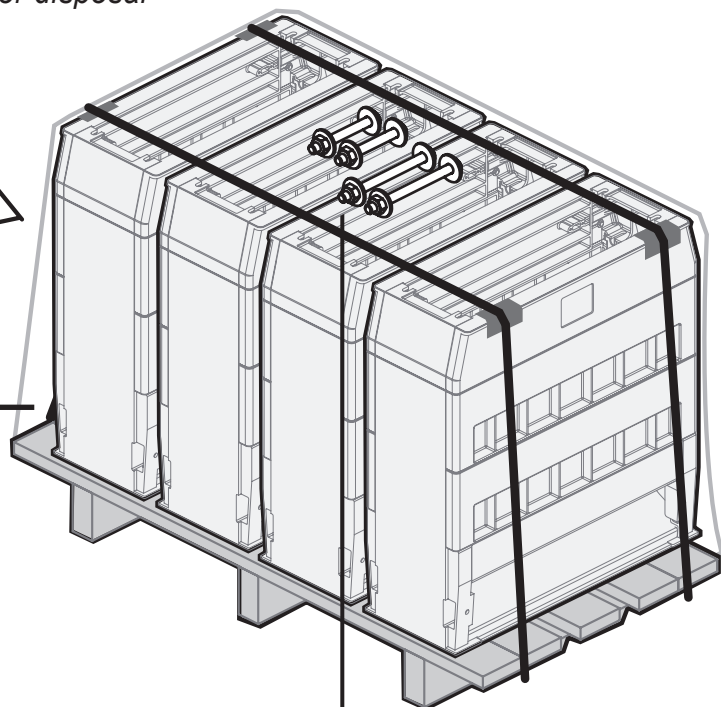
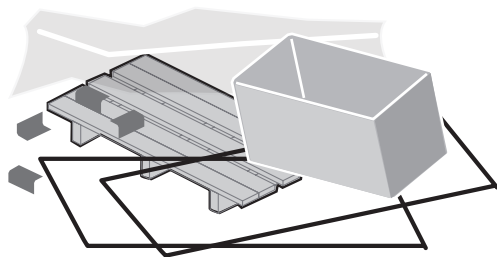
### Transportverpackung Transport packaging

86/98

(Typische Verpackungsart in Liefereinheit mit 4 Stück - Abweichungen möglich)  
(Typical type of packaging for delivery unit 4 pieces - variations are possible)



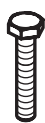
Entsorgungshinweis beachten  
Please follow the advice for disposal



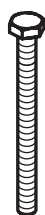
### Einzelteile | Components

Beipack für Sockel  
Fixing kit for plinth

SiNr. | Article number  
59.1749.04.00



2x  
DIN 933  
M10x70



2x  
DIN 933  
M10x130



8x  
DIN 9021



4x  
DIN 934  
M10

### Zusatzausstattung Additional equipment

Standardausführung mit Kabelführung  
Standard version with cable routing

# 3 Einbau

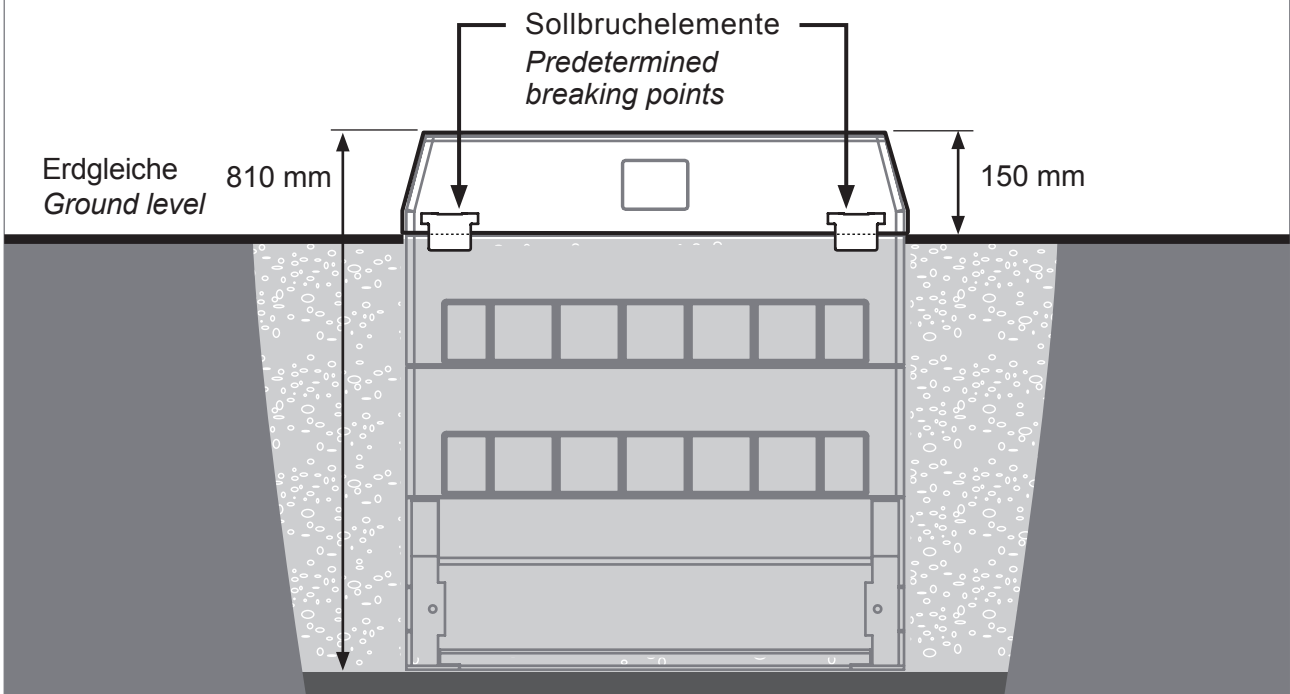
## 3.1 Sockelaufstellung

# Installation

## Installation of plinth

86/98

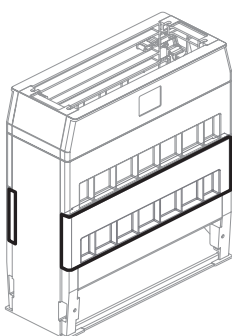
- 1** Baugrube ausheben  
*Create excavation*
- 2** Baugrubengrund auf Tiefe abgleichen und festigen  
*Level the excavation base and fix*
- 3** Sockel in der Baugrube ausrichten  
*Align the plinth perpendicular and level in the excavation*
- 4** Notwendige Kabeldurchführungen herstellen (siehe 3.2 Kabeldurchführung)  
*Install cable entries if necessary (see 3.2 Cable entry)*
- 5** Erdreich beim Verfüllen lagenweise verdichten | *Pack down the earth in the excavation*



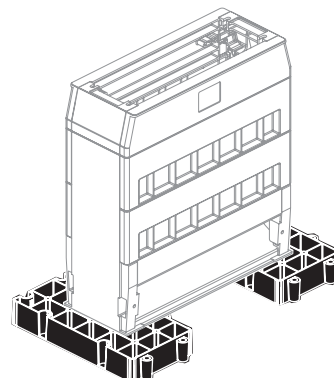
### **i** Maßnahmen zur Erhöhung der Standsicherheit (optional) *Options to increase the stability*

**A** Zusätzliche Frontplatten im Unterteil  
*Additional front panels for bottom part*

**B** Zusätzliche Gitterplatten an Sockelfüßen  
*Additional grid plates for bottom part*



(Standardlieferumfang)  
*(Included in standard version)*

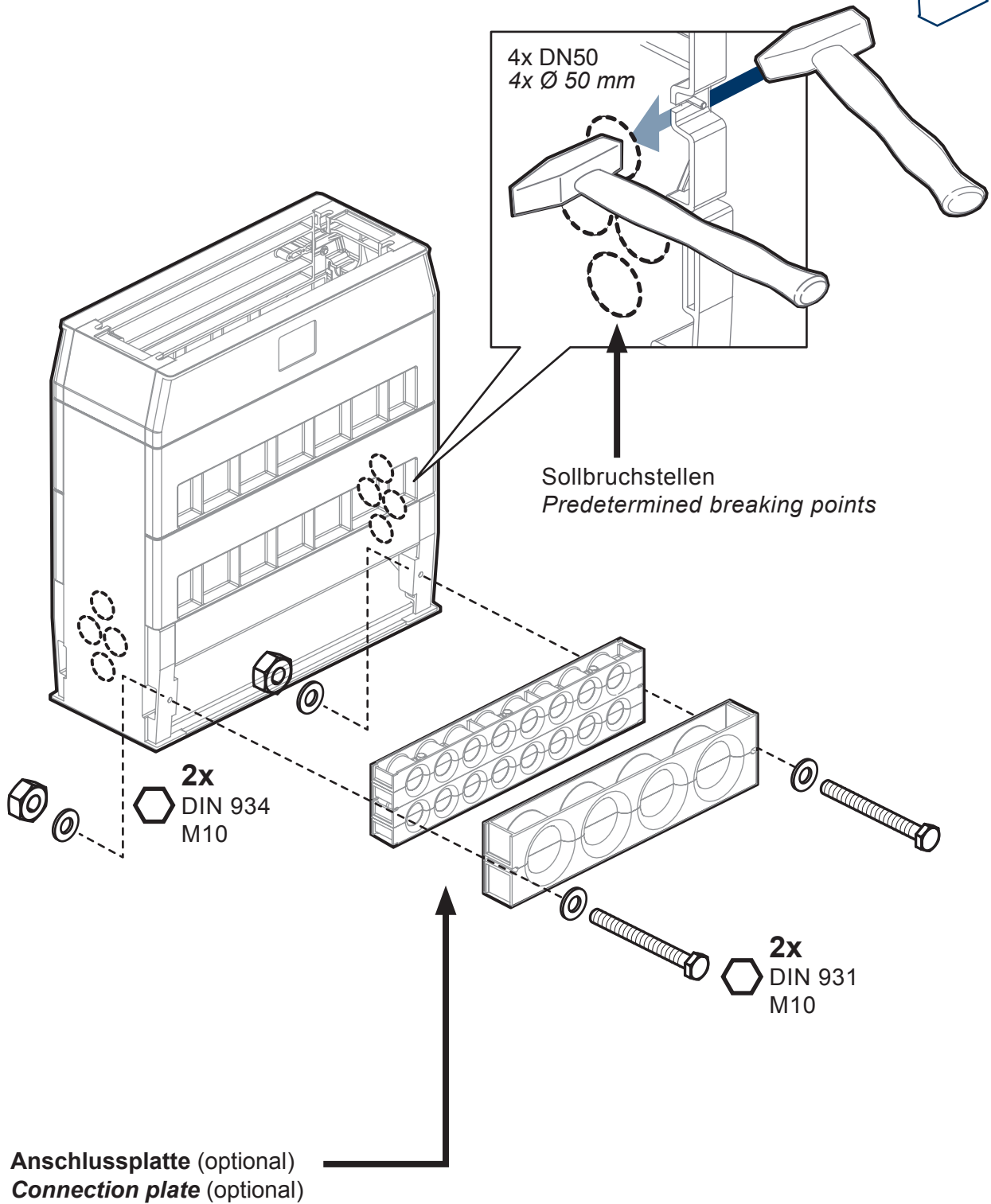


### 3.2 Kabeldurchführung

### Cable entry

Seitliche Kabeldurchführung  
Cable entry on side

86/98

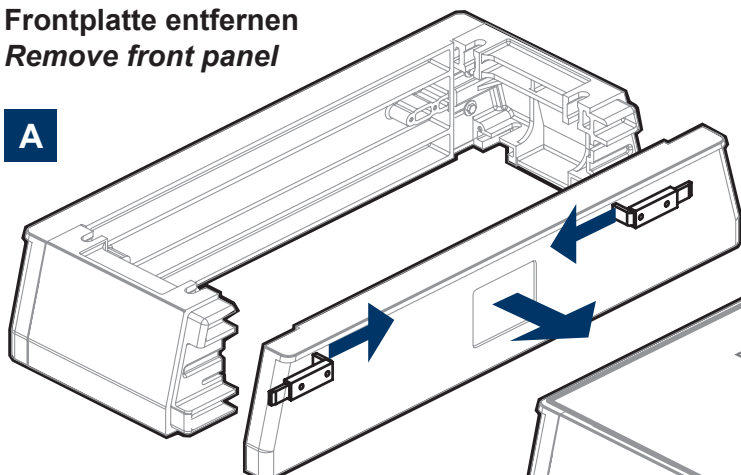


Für ø   For ø	Anzahl   Number of entries	SiNr.   Article number
48...50 mm	16	59.0291.00.00
102...113 mm	4	59.0251.00.00

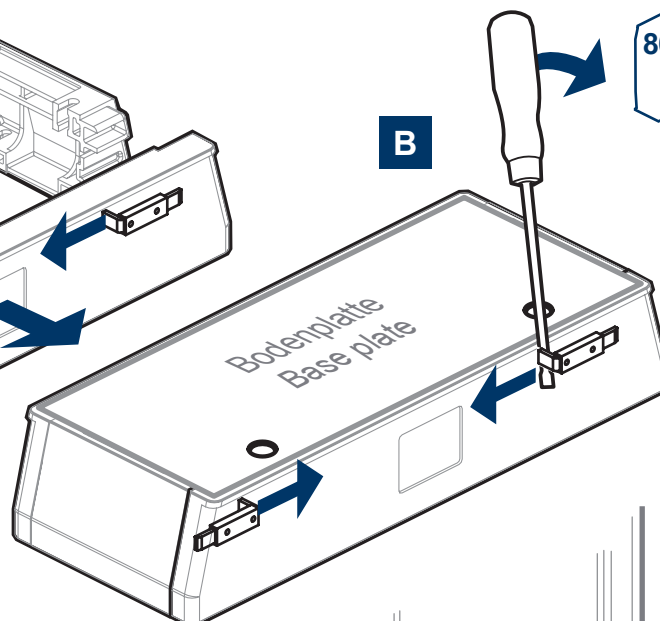
## 4 Gehäusebefestigung und Entfernen der Frontplatte *Mounting of cabinet and removing of the front panel*

Frontplatte entfernen  
*Remove front panel*

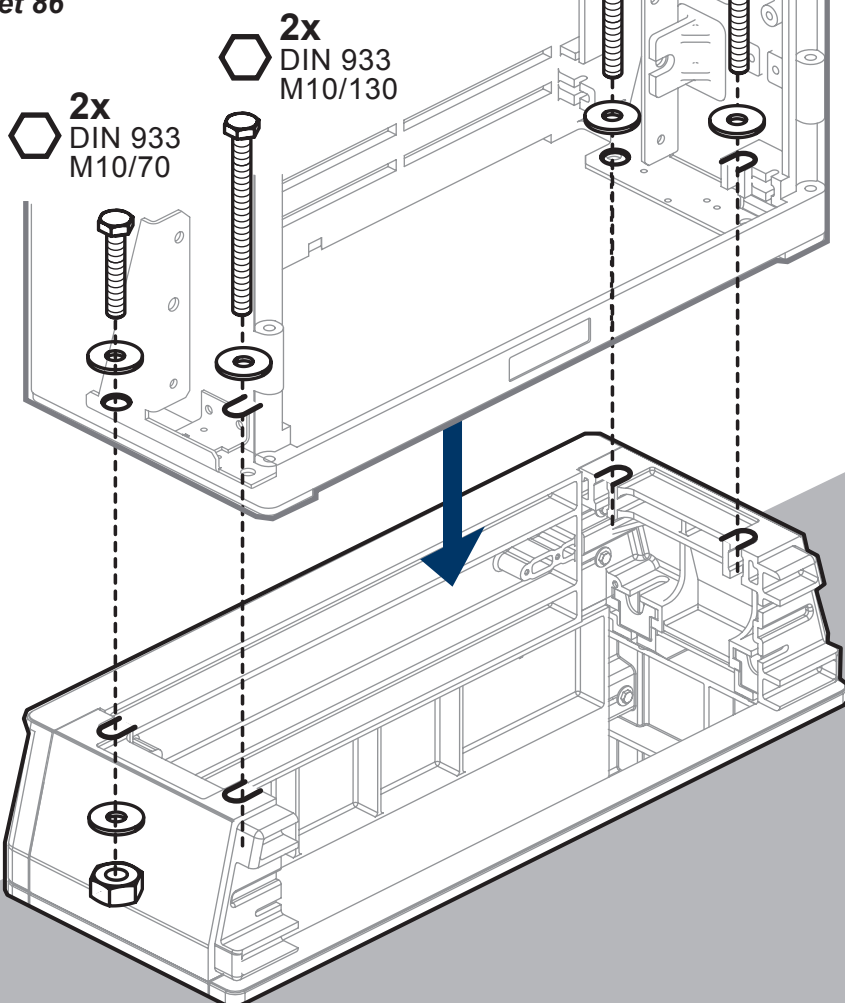
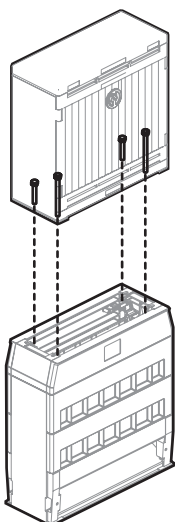
**A**



**B**



Verbindung mit Gehäuse 86  
*Connection with Cabinet 86*

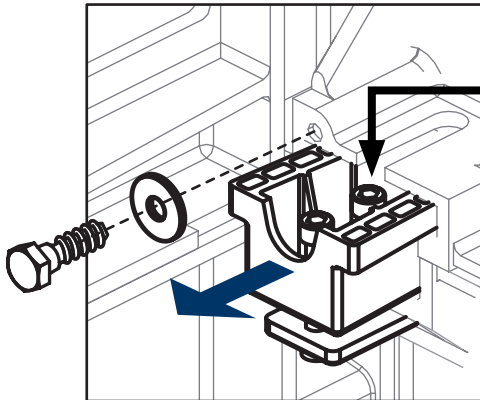


4x  
DIN 934  
M10

## 5 Austausch von Sollbruchelementen

## Replacement of predetermined breaking points

86/98



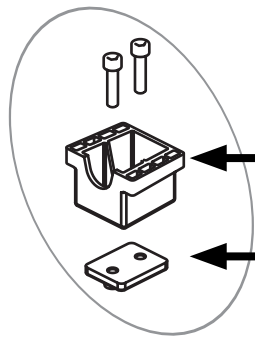
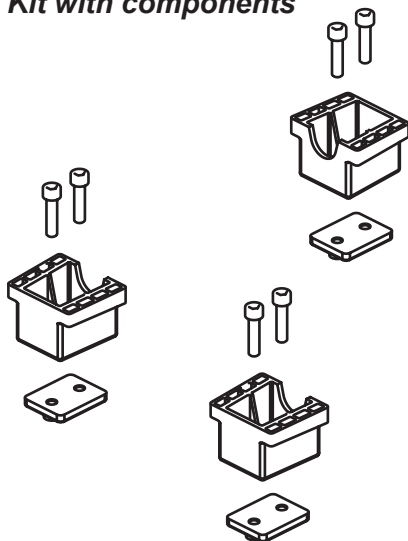
Nur lockern  
Loosen only

2x  
DIN 912  
M6

1x  
WN 1446  
K60

Verbindung  
Adapterring  
und Unterteil  
Connection of  
adapter ring  
and  
bottom part of plinth

Satz mit Einzelteilen  
Kit with components



Sollbruchelement  
Predetermined breaking point

Spannplatte  
Clamping plate

Sollbruchelemente (Satz = 4 Stück)  
Predetermined breaking points (kit = 4 pcs.)

SiNr. | Article number  
59.0301.11.00



# 6 Montage und Demontage *Assembly and disassembly*

## 6.1 Sockelunterteil

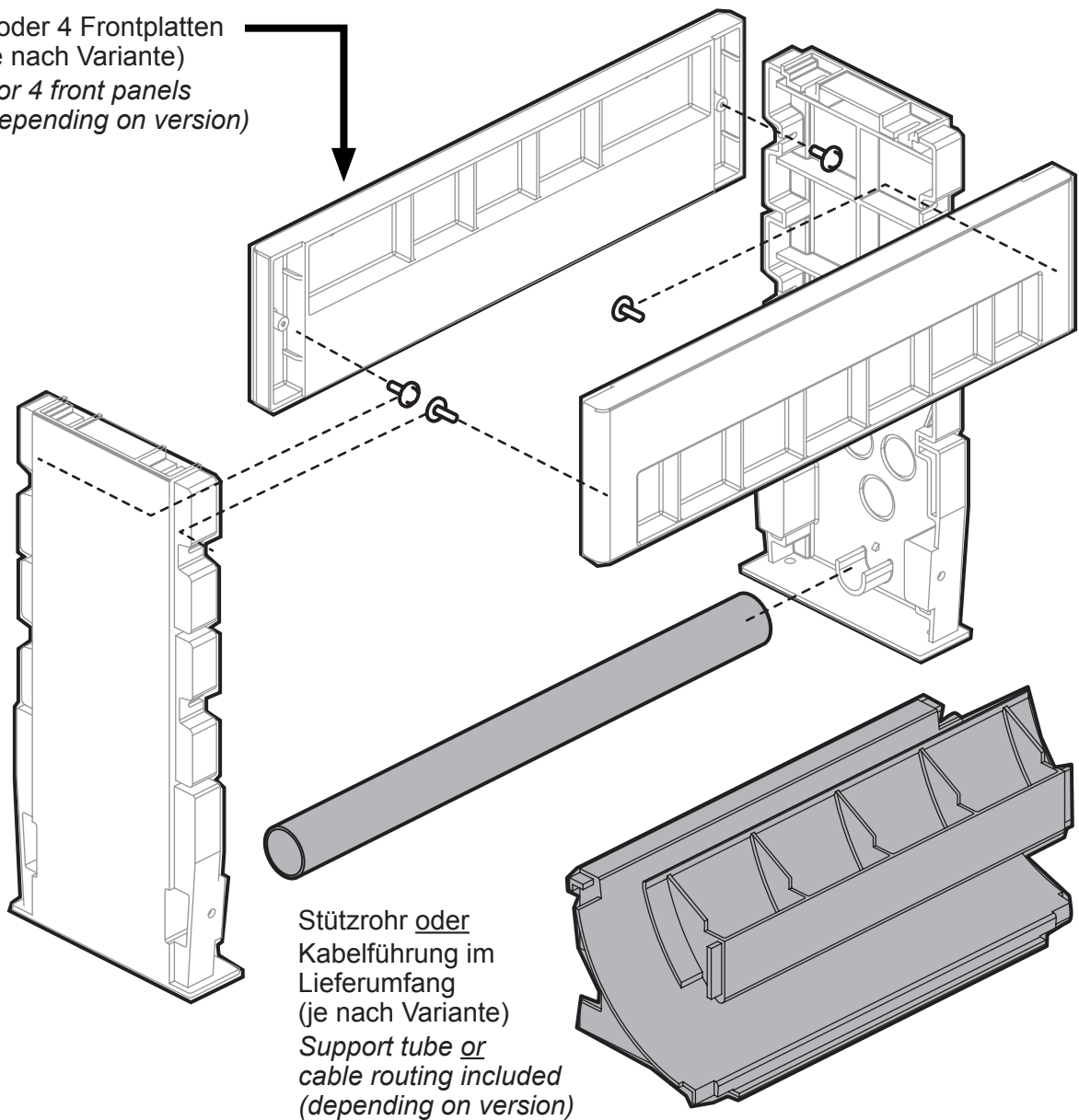
## *Bottom part of plinth*



4x / 8x  
WN 156  
M6

86/98

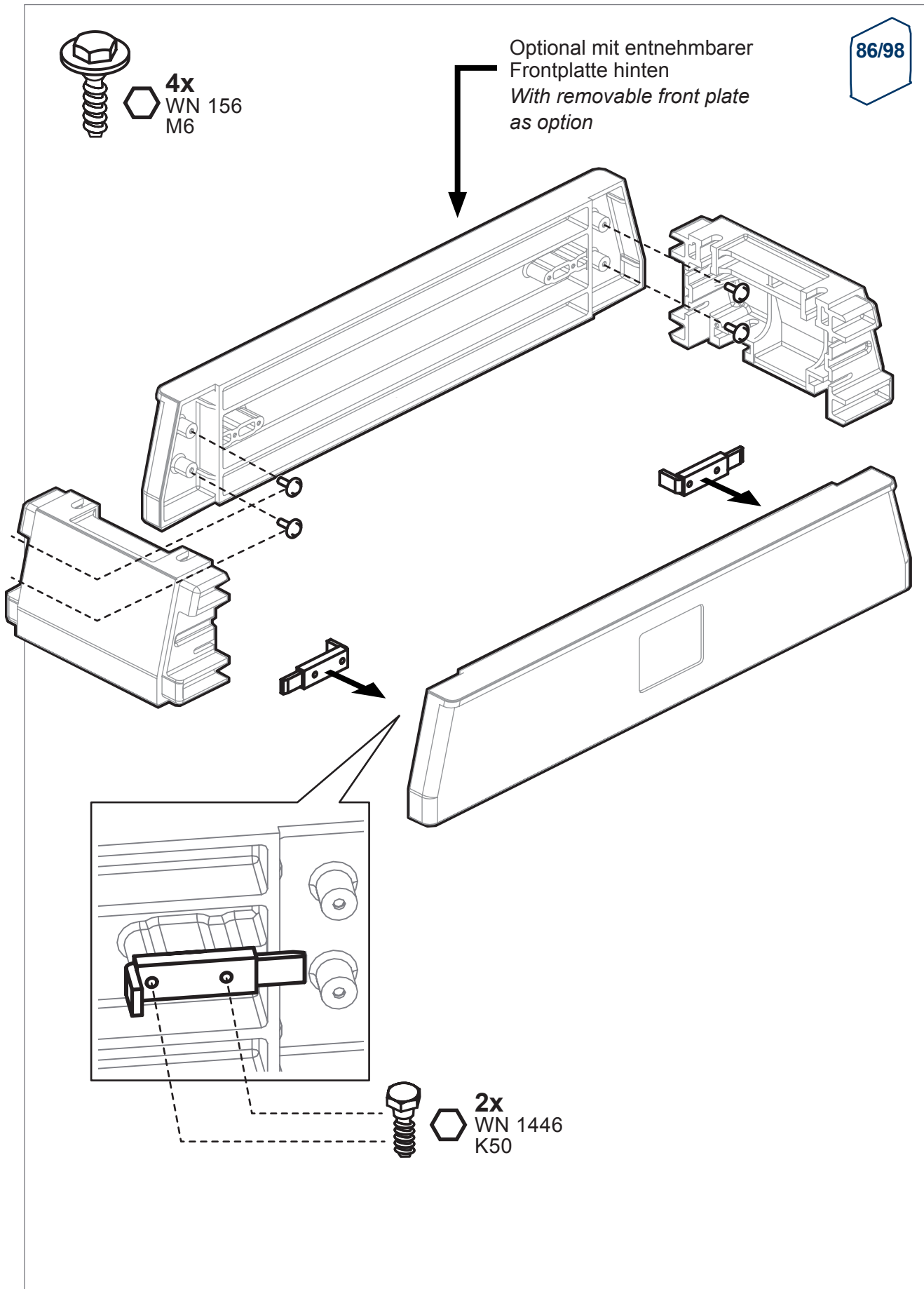
2 oder 4 Frontplatten  
(je nach Variante)  
*2 or 4 front panels  
(depending on version)*



Stützrohr oder  
Kabelführung im  
Lieferumfang  
(je nach Variante)  
*Support tube or  
cable routing included  
(depending on version)*

## 6.2 Adapterring 86/98

## Adapter ring 86/98



## 7 Reinigung Entsorgungshinweis

## Cleaning Disposal advice

### **A** Normaler Schmutz und Plakatierung *Normal dirt and posting*

Reinigung mit pH-neutralem und lösungsmittelfreiem Haushaltsreiniger.  
*Cleaning with pH-adjusted and solvent-free household detergent.*



**Keine Lösungsmittel oder lösungsmittelhaltigen Reinigungsmittel wie Benzin, Nitroverdünnung, Terpentinersatz usw. verwenden!**  
***DO NOT use solvents or solvent-containing cleaning agents such as petrol, cellulose thinner, white spirit etc.!***

### **B** Graffiti-Entfernung (nur bei Antigrffiti-Lack) *Graffiti remove (only for anti-graffiti coating)*

Reinigung mit Graffiti-Entferner.  
*Cleaning with graffiti-remover.*



**Beiliegende Verarbeitungs- und Sicherheitshinweise beachten!**  
***Carefully read the attached instruction and safety guidelines before use!***

### Nachlackierung *Revarnishing*

Nachlackierung mit Reparaturset oder Reparaturset Antigrffiti-Lack mit Verdünnungsmittel.  
*Revarnishing with repair kit or repair kit anti-graffiti with thinner.*



**Beiliegende Verarbeitungs- und Sicherheitshinweise beachten!**  
***Carefully read the attached instruction and safety guidelines before use!***

Artikel   Article	Für Sockel   For plinth	SiNr.   Article number
Graffiti-Entferner, 1kg <i>Graffiti cleaner kit, 1kg</i>	mit Antigrffiti-Lack <i>with anti-graffiti coating</i>	OXXW-000099
Verdünnungsmittel (Vorbehandlung Neulackierung) <i>Thinner (pretreatment re-coating)</i>	mit Antigrffiti-Lack <i>with anti-graffiti coating</i>	OXXW-000010
Reparaturset Antigrffiti-Lack (RAL 7038), 1kg <i>Repair kit anti-graffiti (RAL 7038), 1kg</i>	mit Antigrffiti-Lack <i>with anti-graffiti coating</i>	OXXW-000100
Reparaturset Lack (RAL 7038), 1kg <i>Repair kit (RAL 7038), 1kg</i>	mit Standard-Lack <i>with basic coating</i>	OXXW-000004



Bitte beachten Sie die für das Produkt jeweils gültigen Entsorgungsrichtlinien.  
*Please take special note of any regulations regarding the disposal of materials.*

## 8 Bestelldaten

## Order data

(Nur für VODAFONE/KDG | For VODAFONE/KDG only:)

Bezeichnung	Socket	Frontplatten Unterteil	Kabelführung	MatNr	FiSaNr.
<b>86/98</b>	86/98	2x PC + 2x PP	•	<b>2800002116</b>	59.1749.00.00
Adapterring 86/98	86/98			<b>2800201296</b>	59.1749.01.00
Frontplatte vorn komplett	86/98			<b>2800002448</b>	59.1749.02.00
Sollbruchelemente 1 Satz = 4 Stück				<b>2800002014</b>	59.0301.11.00

(Nur für UNITYMEDIA/KBW | For UNITYMEDIA/KBW only:)

Bezeichnung	Socket	Frontplatten Unterteil	Kabelführung	MatNr	FiSaNr.
<b>86/98</b>	86/98	2x PC + 2x PP	•	<b>8060002322</b>	59.2088.00.00
Adapterring 86/98	86/98			<b>8060001201</b>	59.1749.01.00
Sollbruchelemente 1 Satz = 4 Stück				<b>8060002570</b>	59.0301.11.00

### Service, Ersatzteilbestellung, Zubehör Service, spare part and accessory order

Berthold Sichert GmbH | Kitzingstraße 1 - 5 | D -12277 Berlin

Telefon | Phone: +49 30 74707-0  
Telefax | Fax: +49 30 74707-20  
E-Mail | E-Mail: Info@Sichert.com

#### Berthold Sichert GmbH

Kitzingstraße 1 - 5 | D -12277 Berlin  
Postfach | Post-office box: 48 02 05 | D -12252 Berlin  
www.Sichert.com

Telefon / Phone: +49 30 74707-0  
Telefax / Fax: +49 30 74707-20  
E-Mail / E-Mail: Info@Sichert.com

Dokument | Document: 59.1749.00.01  
Revision | Revision: A  
Ersteller | Author: Nee

Alle hier enthaltenen Angaben sind nach bestem Wissen richtig und zuverlässig. Sie sind jedoch keine Eigenschaftszusicherung. Der Anwender unserer Produkte muss in eigener Verantwortung über die Eignung für die vorgesehene Anwendung entscheiden. Unsere Produkthaftung richtet sich ausschließlich nach unseren Verkaufs-, Lieferungs- und Zahlungsbedingungen. In keinem Fall sind wir haftbar zu machen für irgendwelche zufälligen, indirekten Schäden oder hieraus resultierenden Folgeschäden jeder Art.  
All of the above information is believed to be reliable. Users, however, should independently evaluate the suitability of each product for their application. SICHERT makes no warranties as to the accuracy or completeness of the information, and excludes any liability regarding its use. SICHERT's only obligations are those in the Standard Terms and Conditions of Sale, Delivery and Payment and in no case will SICHERT be liable for any incidental, indirect, or consequential damages arising therefrom.