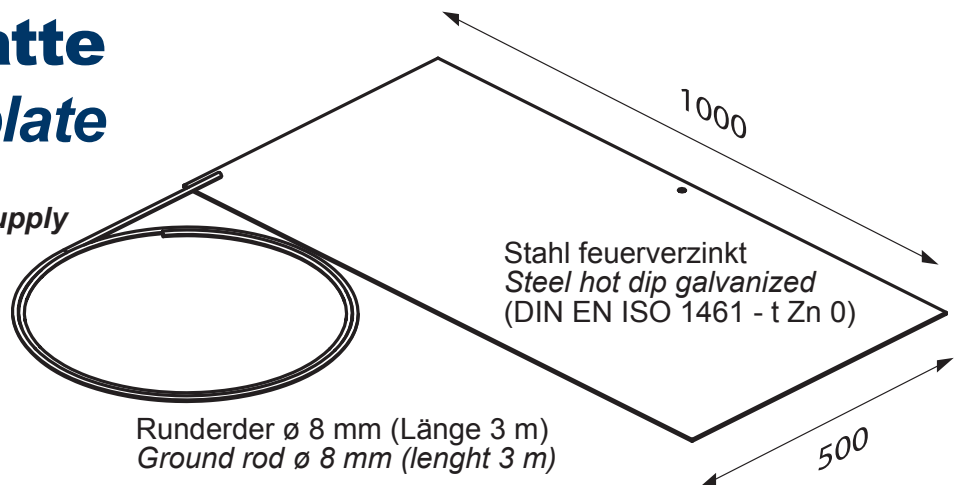


Erdungsplatte Grounding plate

Lieferumfang / Scope of supply

Artikelnummer / Order no.

SiNr. 59.0316.00.00



Die Erdungsplatte ist ein Schutzerder zum Schutz gegen gefährliche Spannungen gemäß DIN VDE 0100 T 540
The grounding plate is a protective earth for protection against dangerous voltages according to DIN VDE 0100 T 540

Schritt
Step

1 Baugrube herstellen / Create excavation

2 Einbau / Installation

Beachten Sie die ZTV-TKNetz 20
Please note the ZTV-TKNetz 20

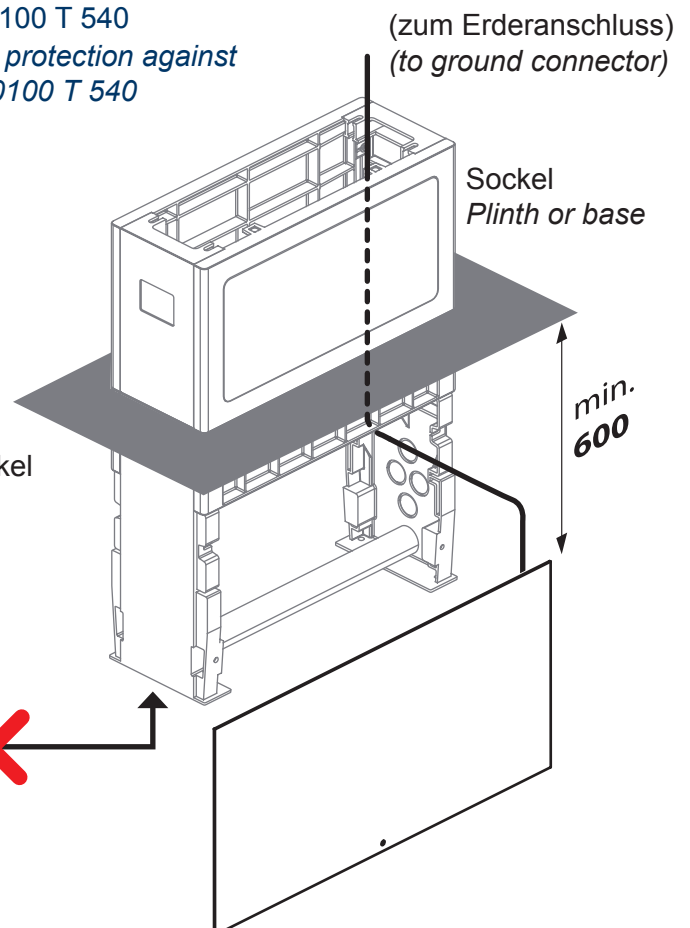
Einbau senkrecht, stehend, parallel zum Sockel
Vertical, upright installation parallel to base

Kein Einbau unterhalb des Sockels
Do not install below the base



3 Anschluss / Connection

Beachten Sie die ZTV-TKNetz 20
Please note the ZTV-TKNetz 20



Bitte beachten Sie die für das Produkt jeweils gültigen Entsorgungsrichtlinien.
Please take special note of any regulations regarding the disposal of materials.

Berthold Sichert GmbH

Kitzingstraße 1 - 5 | D -12277 Berlin
Postfach / Post-office box: 48 02 05 | D -12252 Berlin
www.Sichert.com

Telefon / Phone: +49 30 74707-0
Telefax / Fax: +49 30 74707-20
E-Mail / E-Mail: Info@Sichert.com

Dokument / Document: 59.0316.00.01
Revision / Revision: —
Ersteller / Author: Nee

Alle hier enthaltenen Angaben sind nach bestem Wissen richtig und zuverlässig. Sie sind jedoch keine Eigenschaftszusicherung. Der Anwender unserer Produkte muss in eigener Verantwortung über die Eignung für die vorgesehene Anwendung entscheiden. Unsere Produkthaftung richtet sich ausschließlich nach unseren Verkaufs-, Lieferungs- und Zahlungsbedingungen. In keinem Fall sind wir haftbar zu machen für irgendwelche zufälligen, indirekten Schäden oder hieraus resultierenden Folgeschäden jeder Art.
All of the above information is believed to be reliable. Users, however, should independently evaluate the suitability of each product for their application. SICHERT makes no warranties as to the accuracy or completeness of the information, and excludes any liability regarding its use. SICHERT's only obligations are those in the Standard Terms and Conditions of Sale, Delivery and Payment and in no case will SICHERT be liable for any incidental, indirect, or consequential damages arising therefrom.