

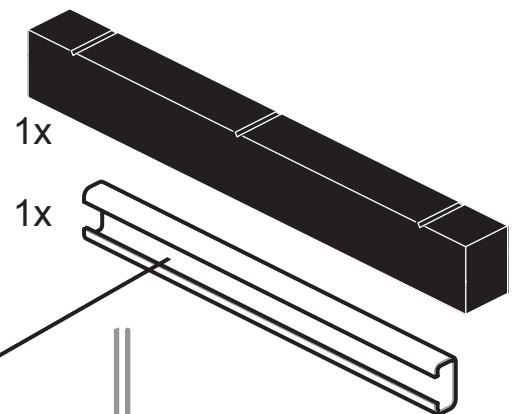
# Nachrüstung Zugentlastungsschiene für Sockeloberseite UNI und 84 (seitlich auf Erdgleiche)

## Retrofitting of strain relief rail for upper plinth UNI and 84 (side at ground level)

### Bestellnummern | Order codes

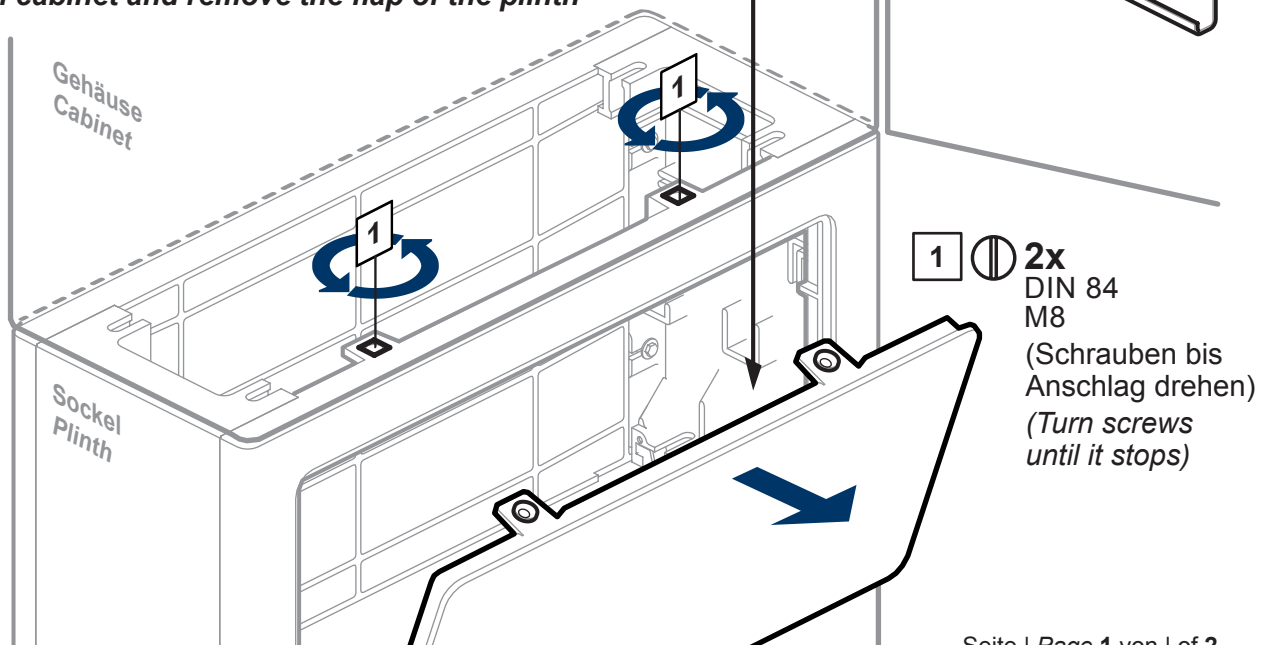
Nachrüstsatz <i>Retrofit kit</i>	Für Sockel <i>For Plinth</i>	Artikelnummer (SiNr.) <i>Part number</i>
Zugentlastung 310	UNI x/310 (84)	55.0001.05.00
Zugentlastung 400	UNI x/400	55.0003.05.00

### Lieferumfang Scope of delivery



### Vorbereitungen | Preparations

Gehäuse öffnen und Sockelklappe entfernen  
*Open cabinet and remove the flap of the plinth*



Seite | Page 1 von | of 2

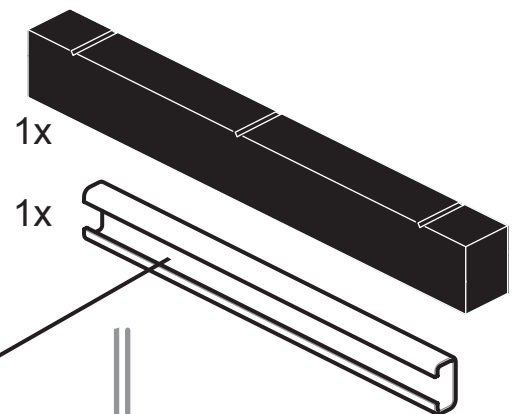
# Nachrüstung Zugentlastungsschiene für Sockeloberseite UNI und 84 (seitlich auf Erdgleiche)

## Retrofitting of strain relief rail for upper plinth UNI and 84 (side at ground level)

### Bestellnummern | Order codes

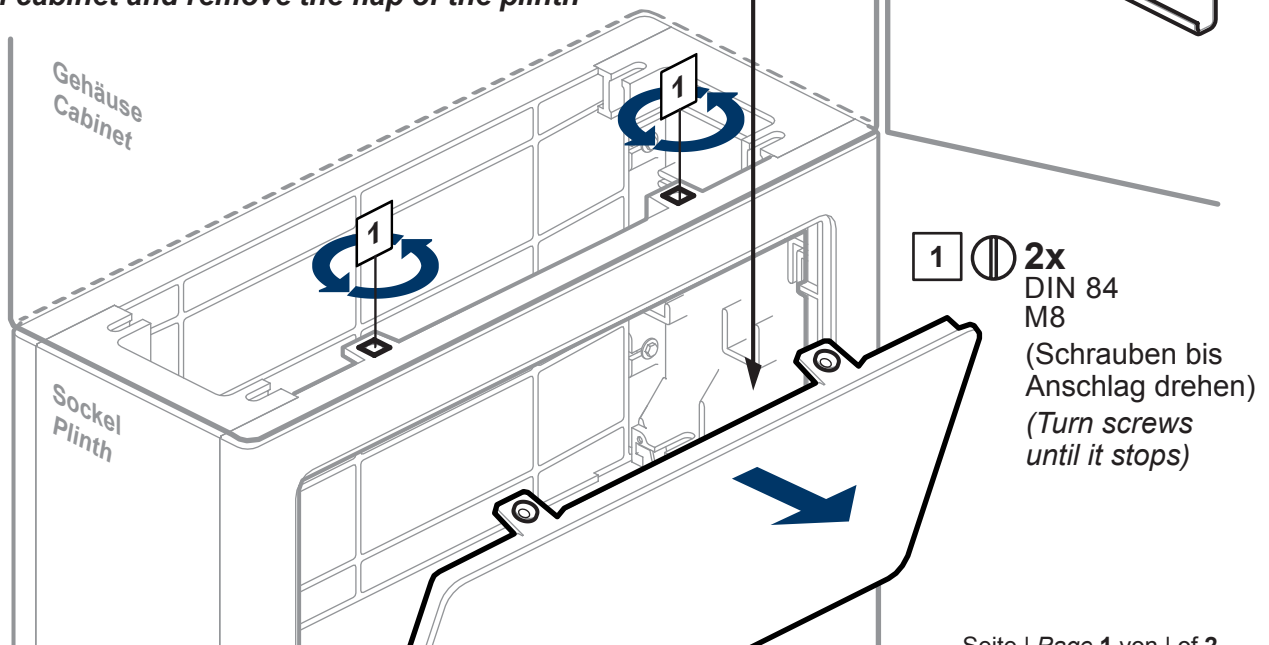
Nachrüstsatz <i>Retrofit kit</i>	Für Sockel <i>For Plinth</i>	Artikelnummer (SiNr.) <i>Part number</i>
Zugentlastung 310	UNI x/310 (84)	55.0001.05.00
Zugentlastung 400	UNI x/400	55.0003.05.00

### Lieferumfang Scope of delivery



### Vorbereitungen | Preparations

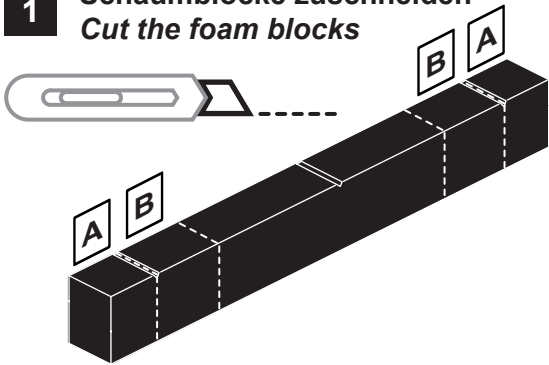
Gehäuse öffnen und Sockelklappe entfernen  
*Open cabinet and remove the flap of the plinth*



Seite | Page 1 von | of 2


# Montage | Installation

- 1** Schaumblöcke zuschneiden  
*Cut the foam blocks*

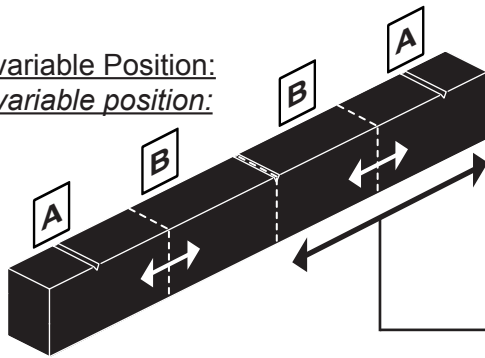


Für Standardeinbauposition an Seite:  
*For standard side installation:*

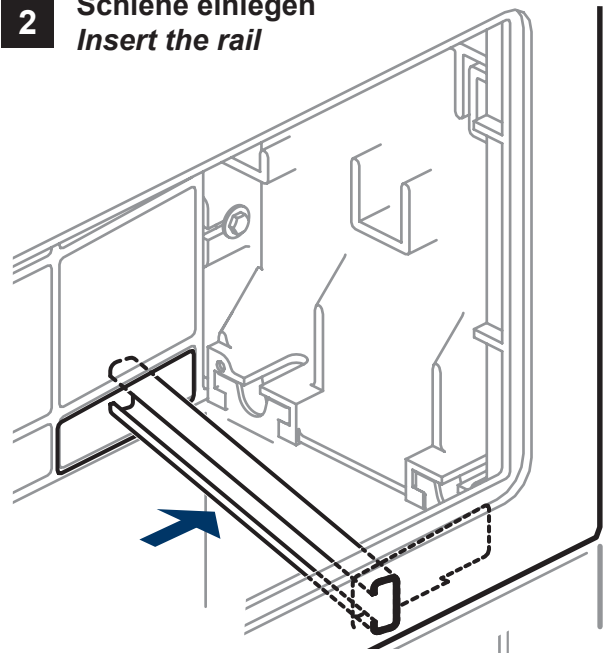


**A**  **B**  
 = 50 mm UNI 4, 84, 8, 11, 15 = 65 mm  
 UNI 6 = 85 mm

Für variable Position:  
*For variable position:*

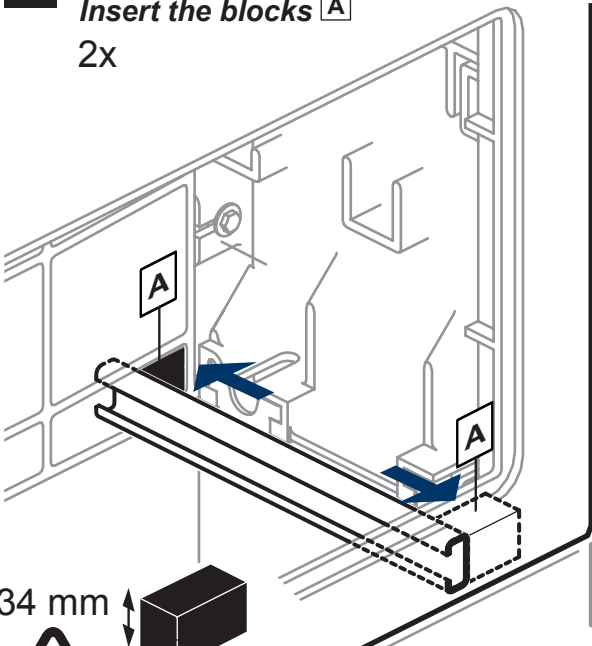


- 2** Schiene einlegen  
*Insert the rail*



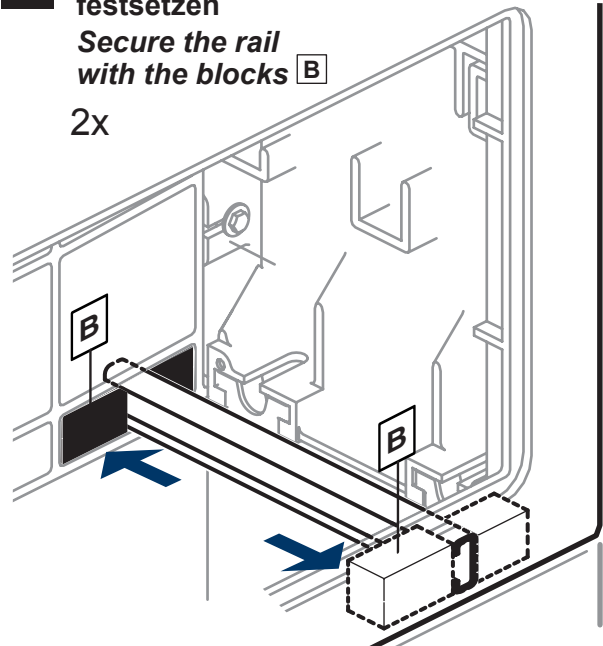
- 3** Schaumblöcke **A** einlegen  
*Insert the blocks **A***

2x



- 4** Schiene mit Schaumblöcken **B** festsetzen  
*Secure the rail with the blocks **B***

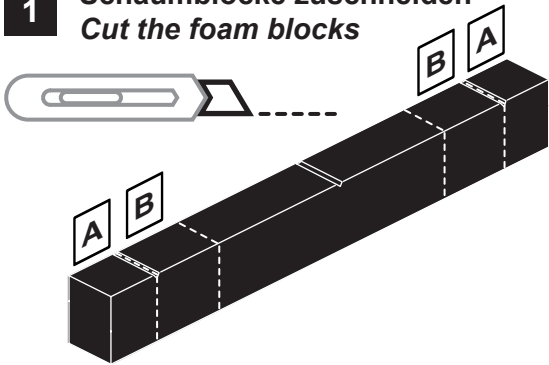
2x



Bitte beachten Sie die für das Produkt jeweils gültigen Entsorgungsrichtlinien.  
 Please take special note of any regulations regarding the disposal of materials.


# Montage | Installation

- 1** Schaumblöcke zuschneiden  
*Cut the foam blocks*

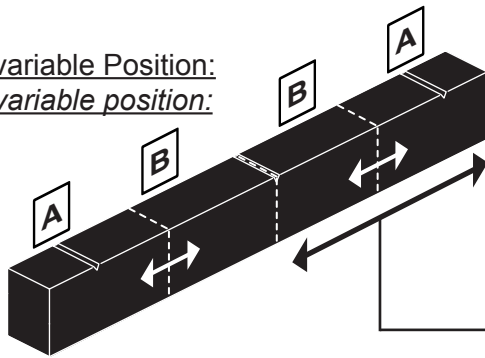


Für Standardeinbauposition an Seite:  
*For standard side installation:*

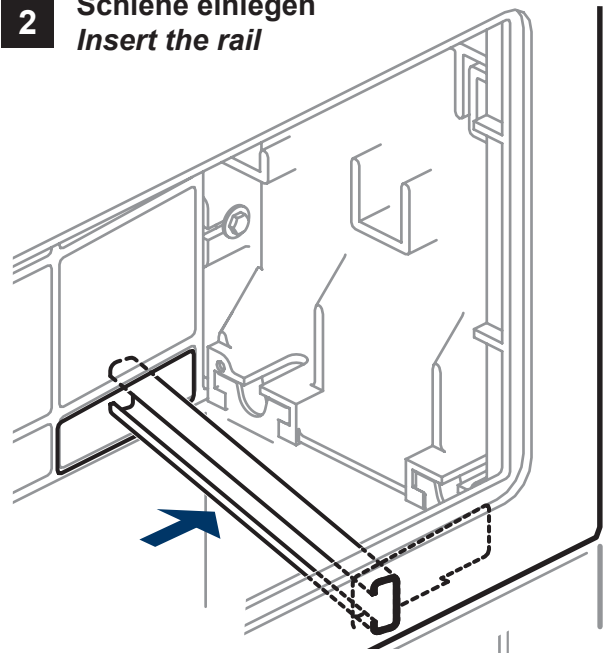


**A**  **B**  
 = 50 mm UNI 4, 84, 8, 11, 15 = 65 mm  
 UNI 6 = 85 mm

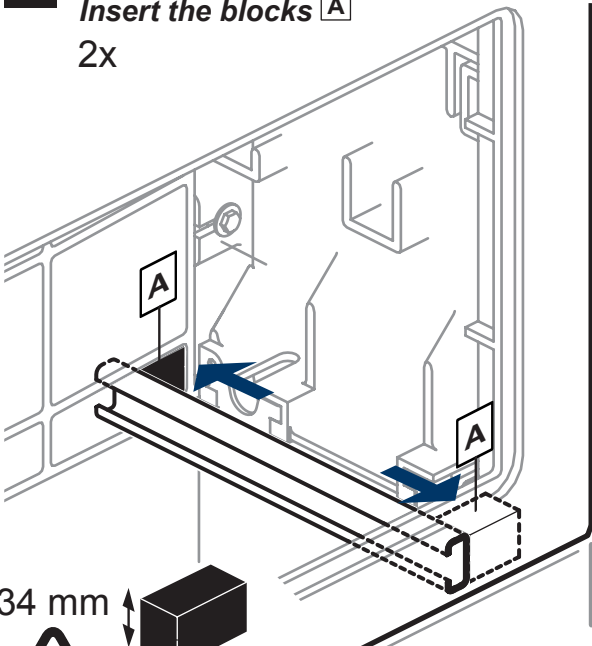
Für variable Position:  
*For variable position:*



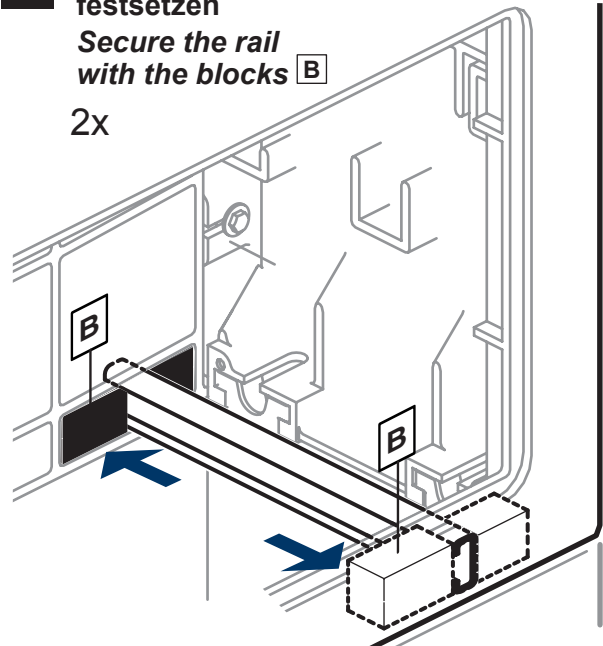
- 2** Schiene einlegen  
*Insert the rail*



- 3** Schaumblöcke **A** einlegen  
*Insert the blocks **A***  
 2x



- 4** Schiene mit Schaumblöcken **B** festsetzen  
*Secure the rail with the blocks **B***  
 2x



Bitte beachten Sie die für das Produkt jeweils gültigen Entsorgungsrichtlinien.  
 Please take special note of any regulations regarding the disposal of materials.