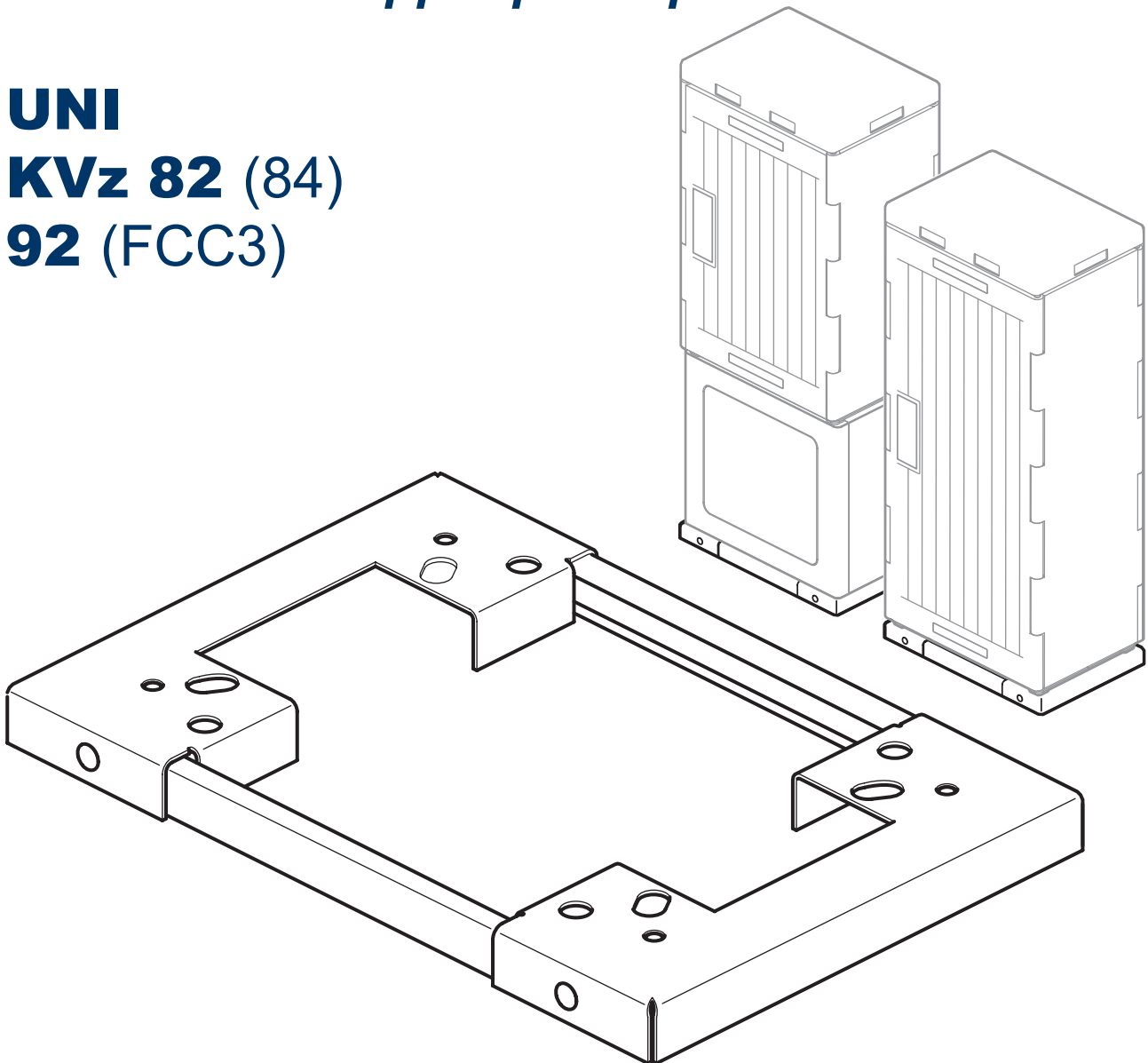


Montagerahmen für Gehäuse oder Sockeloberteil

Mounting frame for cabinet or upper plinth part

UNI
KVz 82 (84)
92 (FCC3)



Montageanweisung Gehäuse und Sockel beachten.
Take special note of mounting instructions for cabinet and plinth.

Berthold Sichert GmbH
Kitzingstraße 1 - 5 | D -12277 Berlin

Telefon | *Phone:* +49 30 74707-0
Telefax | *Fax:* +49 30 74707-20
E-Mail | *E-Mail:* Info@Sichert.com

Dokument | *Document:* 55.0001.07.03
Revision | *Revision:* B
Ersteller | *Author:* Nee

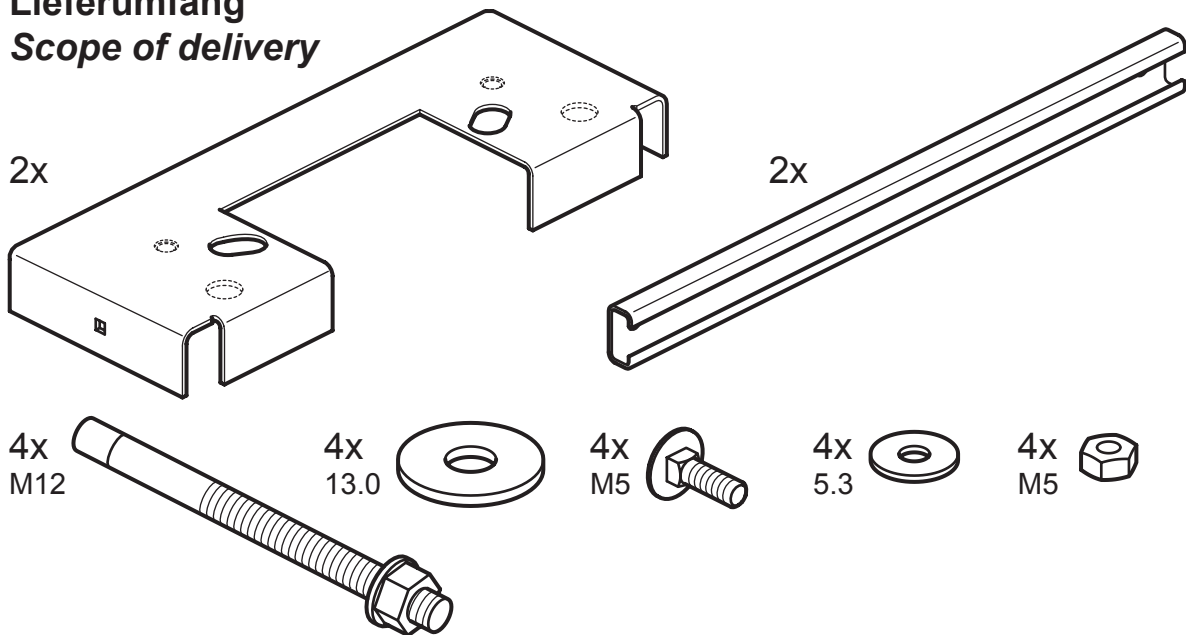
www.Sichert.com

Alle hier enthaltenen Angaben sind nach bestem Wissen richtig und zuverlässig. Sie sind jedoch keine Eigenschaftszusicherung. Der Anwender unserer Produkte muss in eigener Verantwortung über die Eignung für die vorgesehene Anwendung entscheiden. Unsere Produkthaftung richtet sich ausschließlich nach unseren Verkaufs-, Lieferungs- und Zahlungsbedingungen. In keinem Fall sind wir haftbar zu machen für irgendwelche zufälligen, indirekten Schäden oder hieraus resultierenden Folgeschäden jeder Art.
All of the above information is believed to be reliable. Users, however, should independently evaluate the suitability of each product for their application. SICHERT makes no warranties as to the accuracy or completeness of the information, and excludes any liability regarding its use. SICHERT's only obligations are those in the Standard Terms and Conditions of Sale, Delivery and Payment and in no case will SICHERT be liable for any incidental, indirect, or consequential damages arising therefrom.

Montagerahmen für Gehäuse UNI, 82

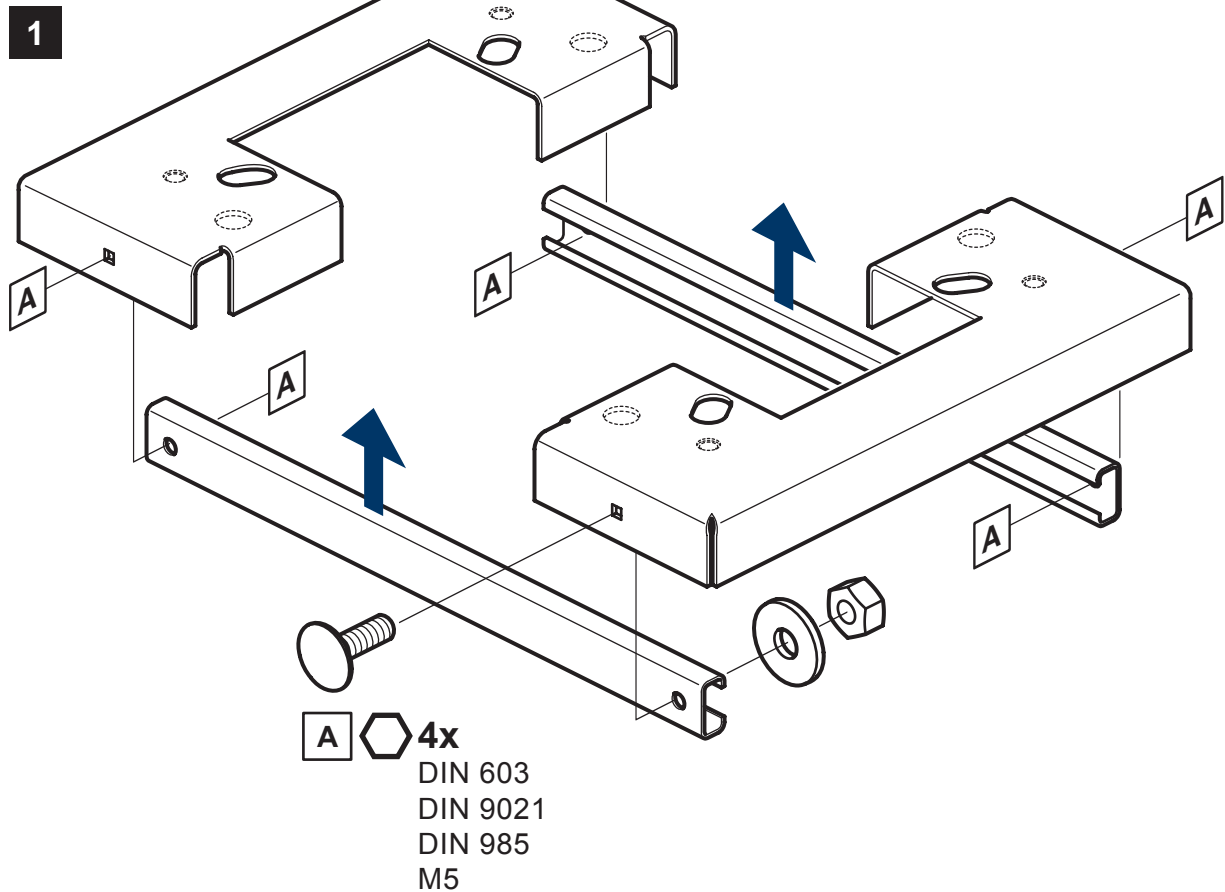
Mounting frame for Cabinet UNI, 82

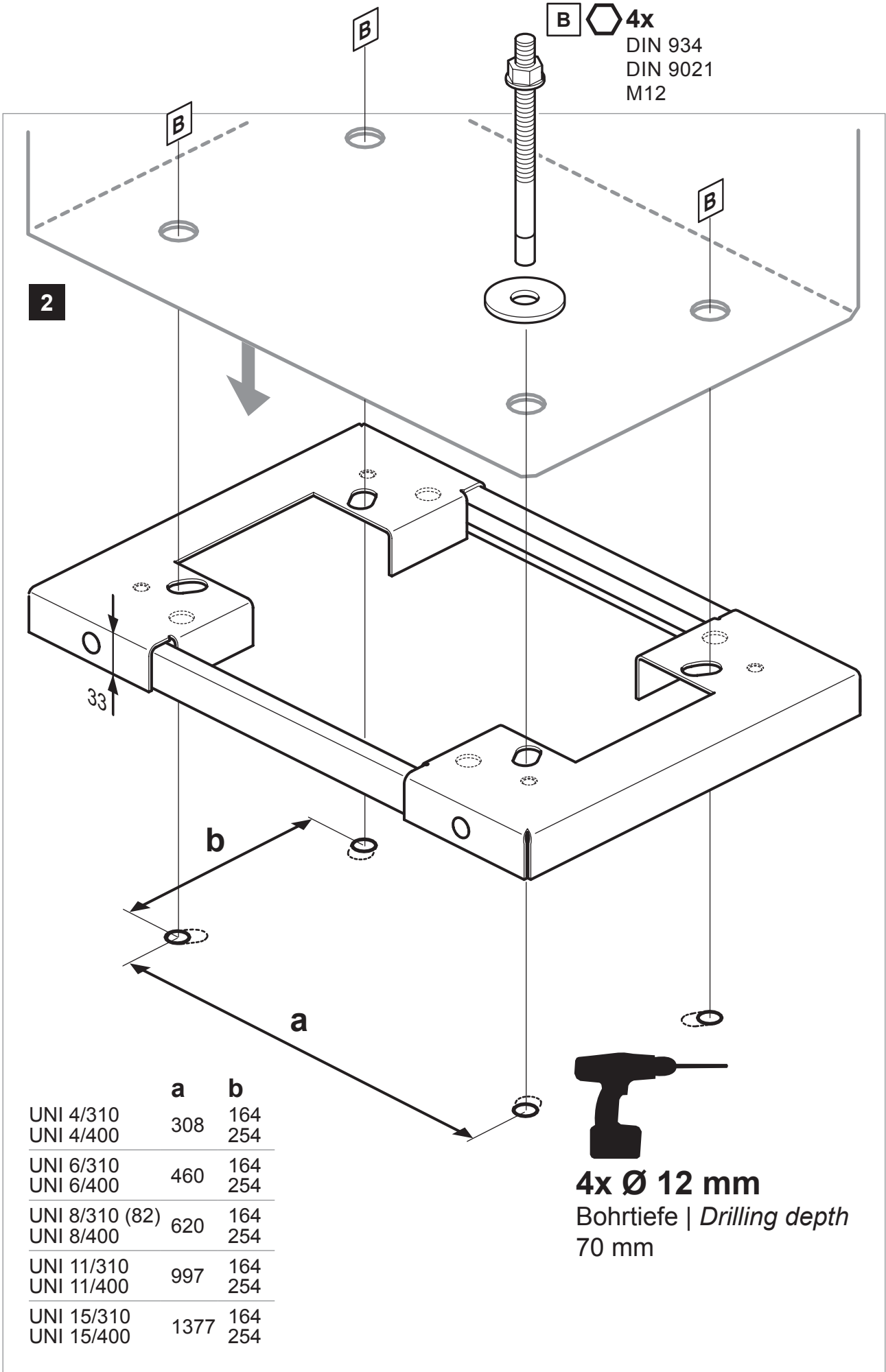
Lieferumfang Scope of delivery



i Für einige Märkte bereits vormontiert.
Pre-assembled for some markets.

Montage Installation

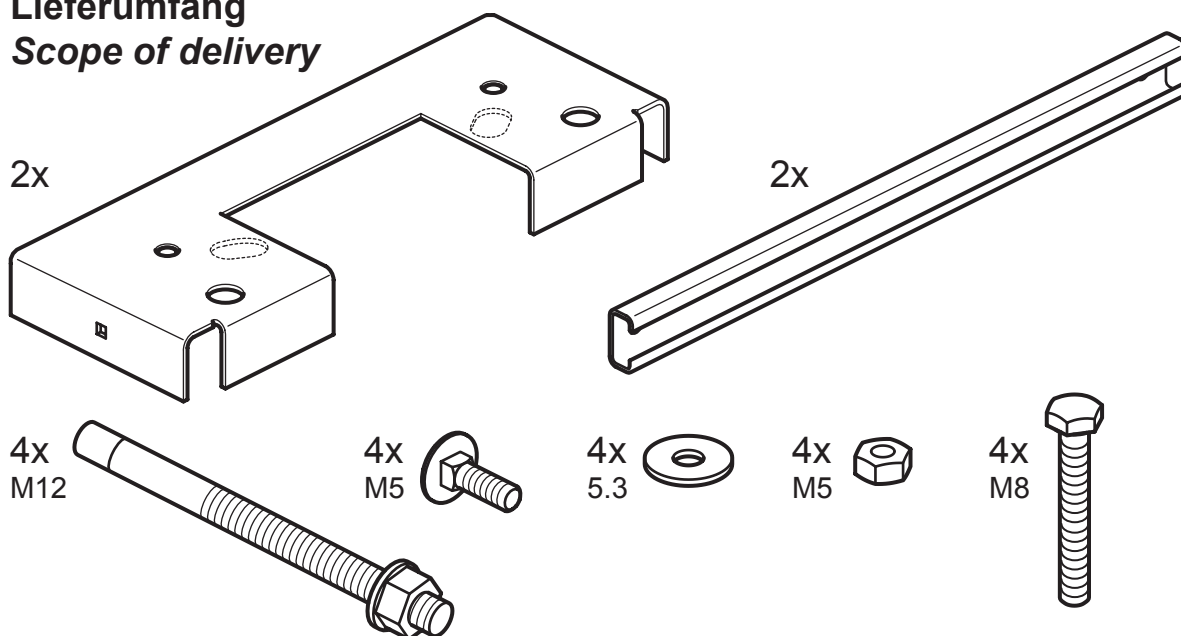




Montagerahmen für 92 (FCC3)

Mounting frame for 92 (FCC3)

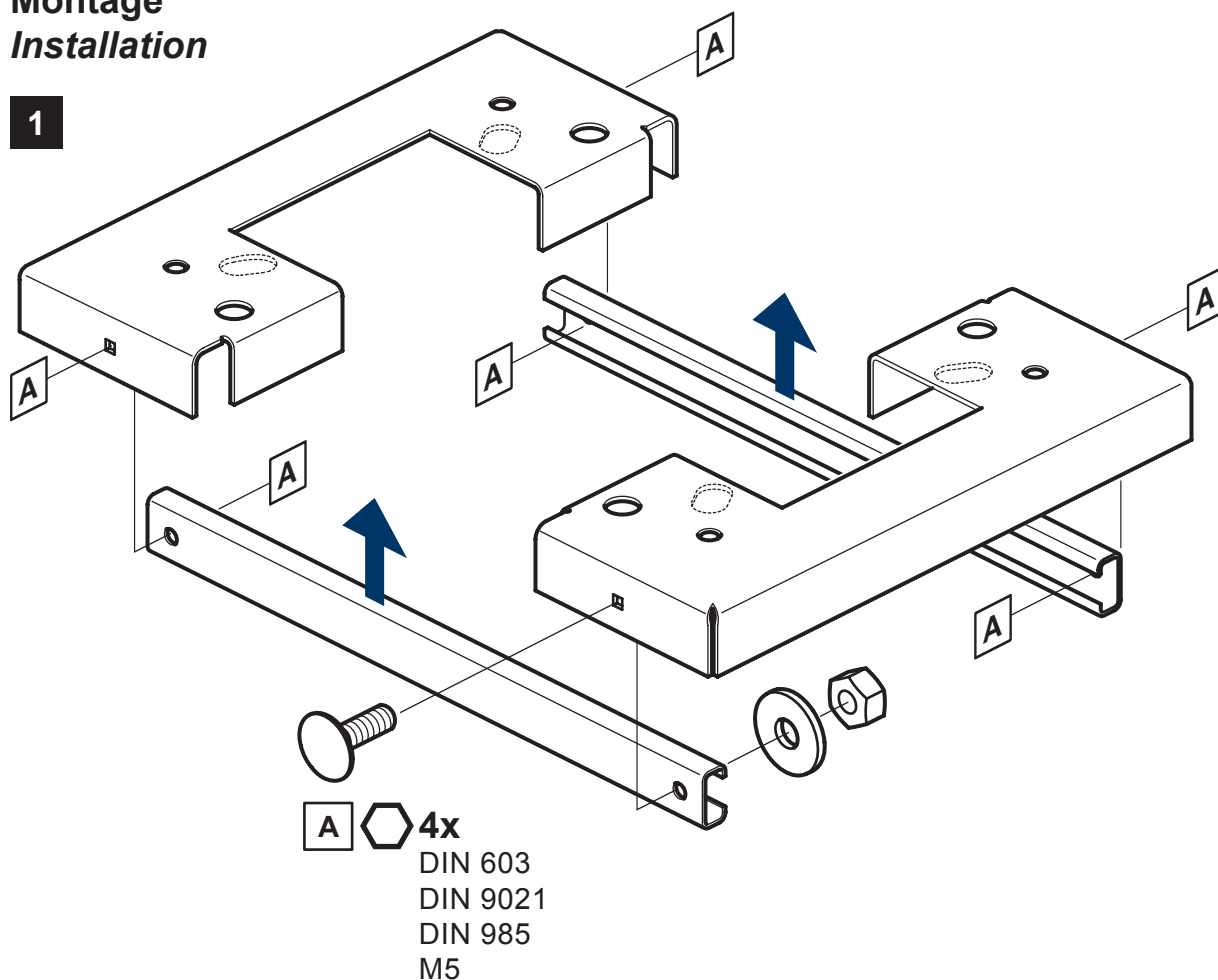
Lieferumfang Scope of delivery

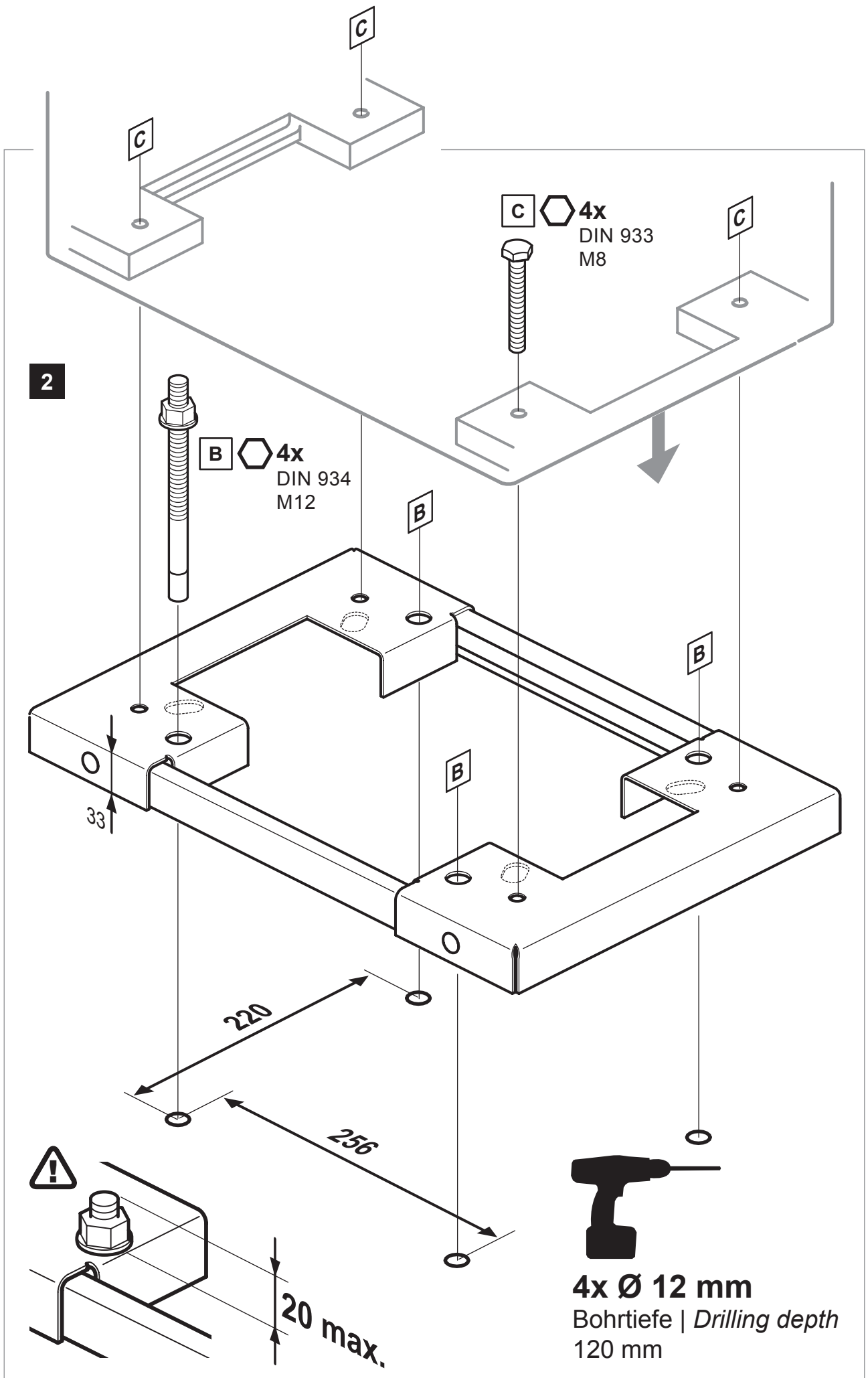


i Für einige Märkte bereits vormontiert.
Pre-assembled for some markets.

Montage Installation

1

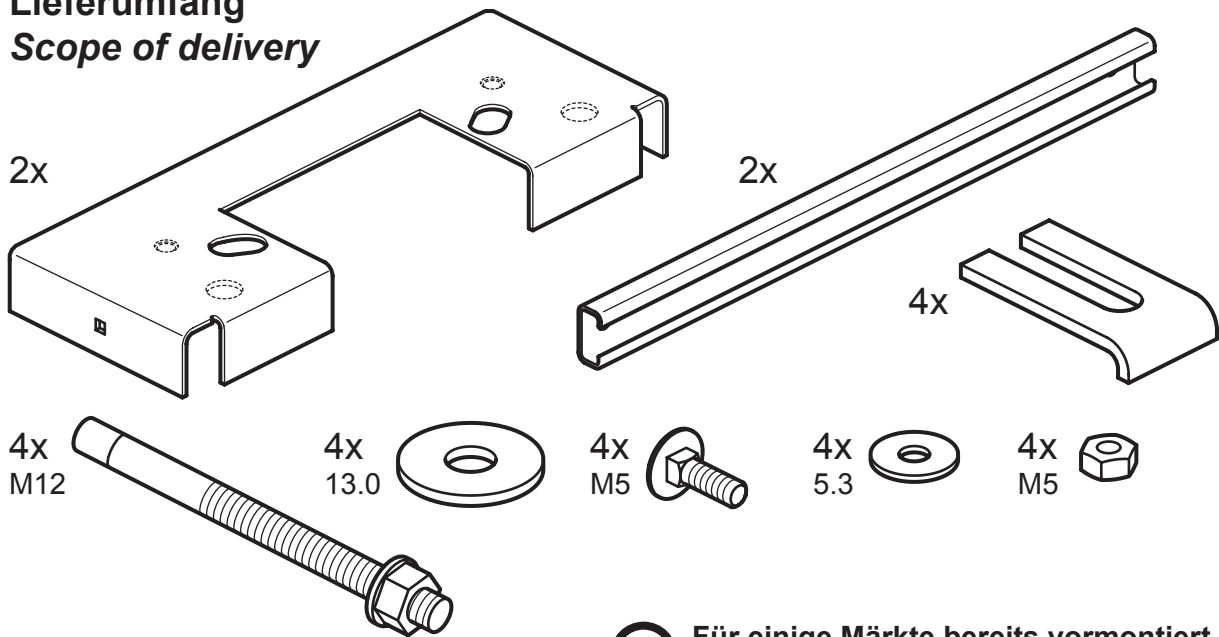




Montagerahmen für Sockeloberteil UNI, 84

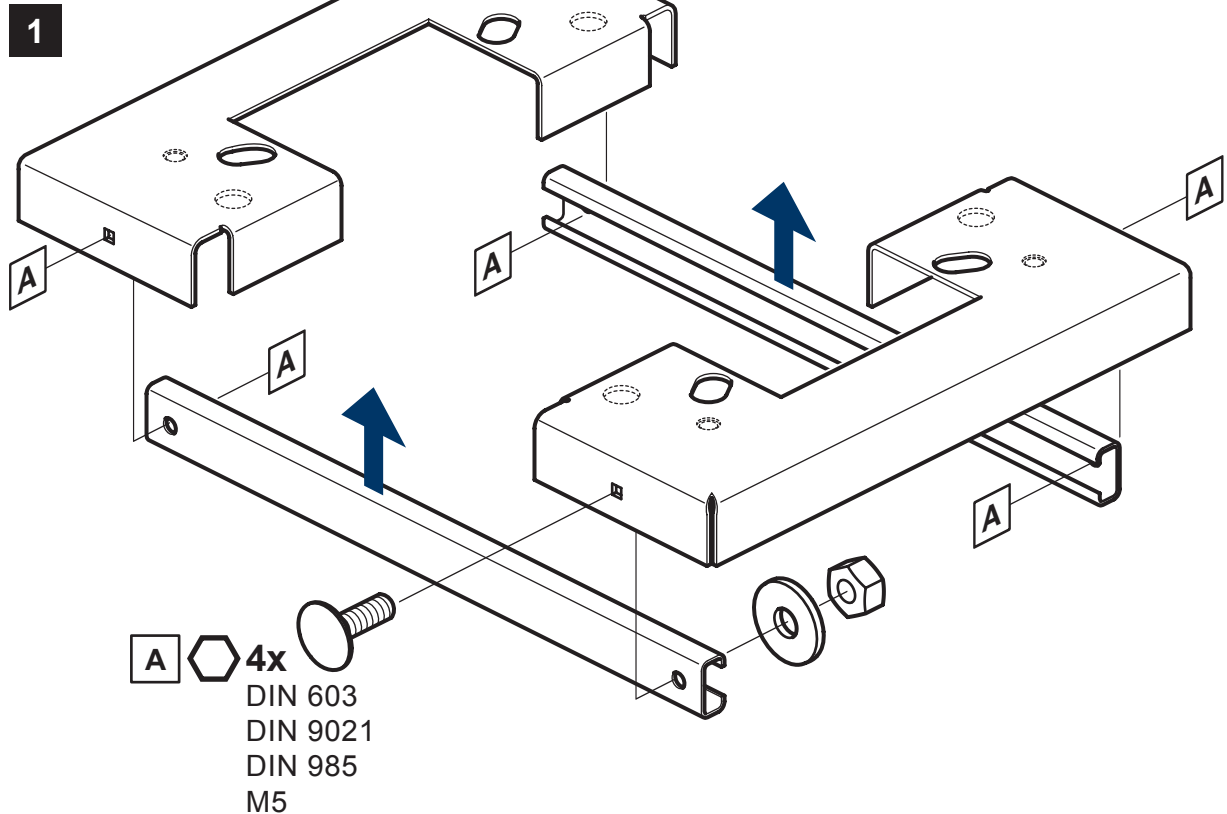
Mounting frame for upper plinth part UNI, 84

Lieferumfang Scope of delivery




i Für einige Märkte bereits vormontiert.
Pre-assembled for some markets.

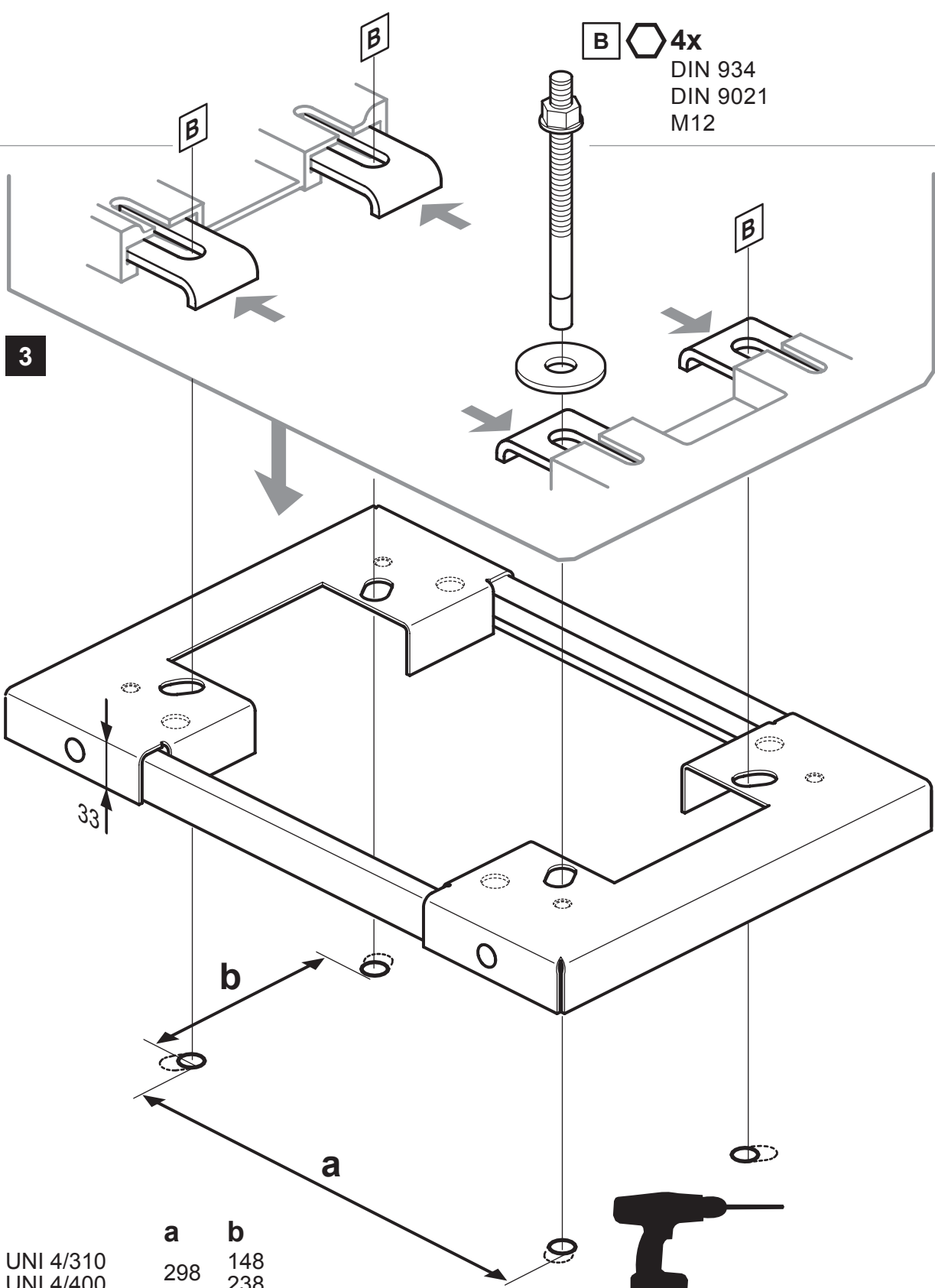
Montage Installation



2 Frontklappe Sockel entfernen
Remove front flap of plinth

3

B  **4x**
 DIN 934
 DIN 9021
 M12



	a	b
UNI 4/310	298	148
UNI 4/400		238
UNI 6/310	450	148
UNI 6/400		238
UNI 8/310 (82)	610	148
UNI 8/400		238
UNI 11/310	987	148
UNI 11/400		238
UNI 15/310	1367	148
UNI 15/400		238


4x Ø 12 mm
 Bohrtiefe | *Drilling depth*
 70 mm

Bestellnummern Order codes

Montagerahmen für Gehäuse oder Sockeloberteil Mounting frame for cabinet or upper plinth part

Für Gehäuse <i>For cabinet</i>	Artikelnummer (SiNr.) <i>Part number</i>		Für Sockel- oberteil <i>For upper plinth part</i>	Artikelnummer (SiNr.) <i>Part number</i>	
	Stahl feuerverzinkt <i>Hot galvanized steel</i>	Edelstahl <i>Stainless steel</i>		Stahl feuerverzinkt <i>Hot galvanized steel</i>	Edelstahl <i>Stainless steel</i>
UNI 4/310	55.0001.07.00	55.0001.09.00	UNI 4/310	55.0001.08.00	55.0001.10.00
UNI 4/400	55.0002.07.00	55.0002.09.00	UNI 4/400	55.0002.08.00	55.0002.10.00
UNI 6/310	55.2001.07.00	55.2001.09.00	UNI 6/310	55.2001.08.00	55.2001.10.00
UNI 6/400	55.2002.07.00	55.2002.09.00	UNI 6/400	55.2002.08.00	55.2002.10.00
UNI 8/310, 82	55.4001.07.00	55.4001.09.00	UNI 8/310, 84	55.4001.08.00	55.4001.10.00
UNI 8/400	55.4002.07.00	55.4002.09.00	UNI 8/400	55.4002.08.00	55.4002.10.00
UNI 11/310	55.6041.07.00	55.6041.09.00	UNI 11/310	55.6041.08.00	55.6041.10.00
UNI 11/400	55.6042.07.00	55.6042.09.00	UNI 11/400	55.6042.08.00	55.6042.10.00
UNI 15/310	55.8041.07.00	55.8041.09.00	UNI 15/310	55.8041.08.00	55.8041.10.00
UNI 15/400	55.8042.07.00	55.8042.09.00	UNI 15/400	55.8042.08.00	55.8042.10.00
92 (FCC3)	59.1730.07.00	59.1730.08.00			

Service, Ersatzteilbestellung, Zubehör Service, spare part and accessory order

Berthold Sichert GmbH | Kitzingstraße 1 - 5 | D -12277 Berlin

Telefon | *Phone*: +49 30 74707-0
Telefax | *Fax*: +49 30 74707-20
E-Mail | *E-Mail*: Info@Sichert.com



Bitte beachten Sie die für das Produkt jeweils gültigen Entsorgungsrichtlinien.
Please take special note of any regulations regarding the disposal of materials.

Berthold Sichert GmbH
Kitzingstraße 1 - 5 | D -12277 Berlin

www.Sichert.com

Telefon | *Phone*: +49 30 74707-0
Telefax | *Fax*: +49 30 74707-20
E-Mail | *E-Mail*: Info@Sichert.com

Dokument | *Document*: 55.0001.07.03
Revision | *Revision*: B
Ersteller | *Author*: Nee

Alle hier enthaltenen Angaben sind nach bestem Wissen richtig und zuverlässig. Sie sind jedoch keine Eigenschaftszusicherung. Der Anwender unserer Produkte muss in eigener Verantwortung über die Eignung für die vorgesehene Anwendung entscheiden. Unsere Produkthaftung richtet sich ausschließlich nach unseren Verkaufs-, Lieferungs- und Zahlungsbedingungen. In keinem Fall sind wir haftbar zu machen für irgendwelche zufälligen, indirekten Schäden oder hieraus resultierenden Folgeschäden jeder Art.
All of the above information is believed to be reliable. Users, however, should independently evaluate the suitability of each product for their application. SICHERT makes no warranties as to the accuracy or completeness of the information, and excludes any liability regarding its use. SICHERT's only obligations are those in the Standard Terms and Conditions of Sale, Delivery and Payment and in no case will SICHERT be liable for any incidental, indirect, or consequential damages arising therefrom.