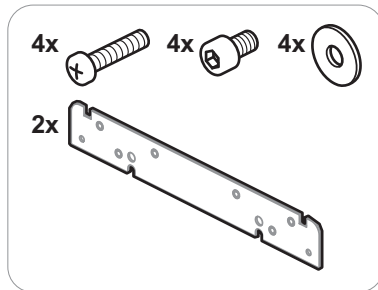


## Adapterplattensatz für SVE in EnAS08 Typ 2

Adapter for power supply unit  
in EnAS08 type 2

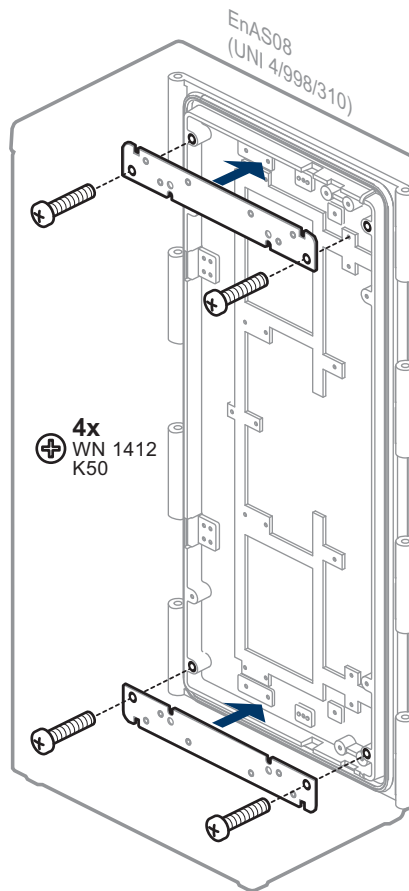
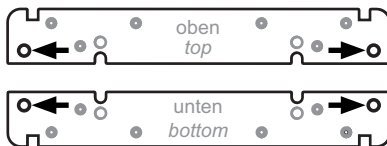
SiNr. | Article number  
54.0200.20.00

Lieferumfang | Scope of supply



Einbau Adapter | Adapter installation

- 1 Adapterplatten an Gehäuserückwand befestigen  
Attach adapter plates at the rear panel of cabinet



**Berthold Sichert GmbH**

Kitzingstraße 1 - 5 | D -12277 Berlin  
Postfach | Post-office box: 48 02 05 | D -12252 Berlin  
www.Sichert.com

Telefon | Phone: +49 30 74707-0  
Telefax | Fax: +49 30 74707-20  
E-Mail | E-Mail: Info@Sichert.com

Dokument | Document: 54.0200.20.02  
Revision | Revision: -  
Ersteller | Author: Ne

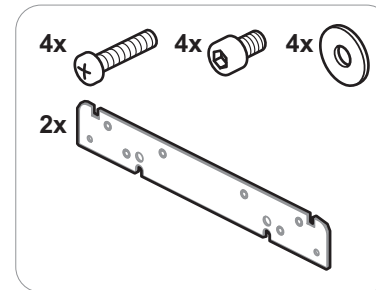
Alle hier enthaltenen Angaben sind nach bestem Wissen richtig und zuverlässig. Sie sind jedoch keine Eigenschaftszusicherung. Der Anwender unserer Produkte muss in eigener Verantwortung über die Eignung für die vorgesehene Anwendung entscheiden. Unsere Produkthaftung richtet sich ausschließlich nach unseren Verkaufs-, Lieferungs- und Zahlungsbedingungen. In keinem Fall sind wir haftbar zu machen für irgendwelche zufälligen, indirekten Schäden oder hieraus resultierenden Folgeschäden jeder Art.  
All of the above information is believed to be reliable. Users, however, should independently evaluate the suitability of each product for their application. SICHERT makes no warranties as to the accuracy or completeness of the information, and excludes any liability regarding its use. SICHERT's only obligations are those in the Standard Terms and Conditions of Sale, Delivery and Payment and in no case will SICHERT be liable for any incidental, indirect, or consequential damages arising therefrom.

## Adapterplattensatz für SVE in EnAS08 Typ 2

Adapter for power supply unit  
in EnAS08 type 2

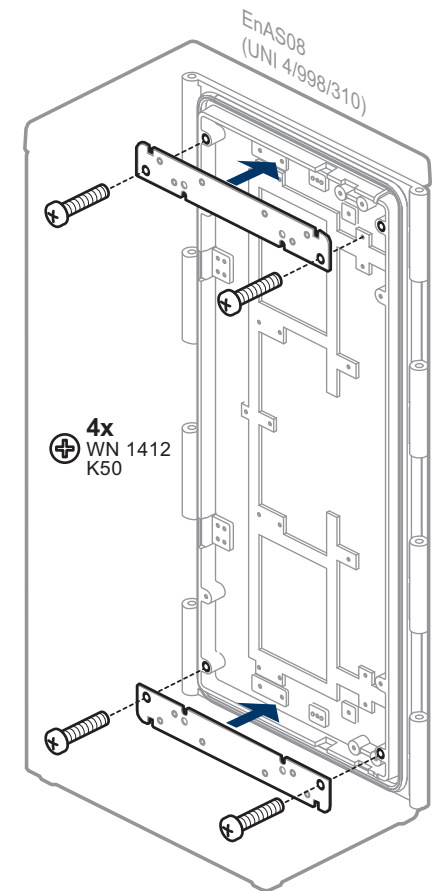
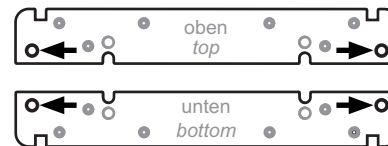
SiNr. | Article number  
54.0200.20.00

Lieferumfang | Scope of supply



Einbau Adapter | Adapter installation

- 1 Adapterplatten an Gehäuserückwand befestigen  
Attach adapter plates at the rear panel of cabinet



**Berthold Sichert GmbH**

Kitzingstraße 1 - 5 | D -12277 Berlin  
Postfach | Post-office box: 48 02 05 | D -12252 Berlin  
www.Sichert.com

Telefon | Phone: +49 30 74707-0  
Telefax | Fax: +49 30 74707-20  
E-Mail | E-Mail: Info@Sichert.com

Dokument | Document: 54.0200.20.02  
Revision | Revision: -  
Ersteller | Author: Ne

Alle hier enthaltenen Angaben sind nach bestem Wissen richtig und zuverlässig. Sie sind jedoch keine Eigenschaftszusicherung. Der Anwender unserer Produkte muss in eigener Verantwortung über die Eignung für die vorgesehene Anwendung entscheiden. Unsere Produkthaftung richtet sich ausschließlich nach unseren Verkaufs-, Lieferungs- und Zahlungsbedingungen. In keinem Fall sind wir haftbar zu machen für irgendwelche zufälligen, indirekten Schäden oder hieraus resultierenden Folgeschäden jeder Art.  
All of the above information is believed to be reliable. Users, however, should independently evaluate the suitability of each product for their application. SICHERT makes no warranties as to the accuracy or completeness of the information, and excludes any liability regarding its use. SICHERT's only obligations are those in the Standard Terms and Conditions of Sale, Delivery and Payment and in no case will SICHERT be liable for any incidental, indirect, or consequential damages arising therefrom.

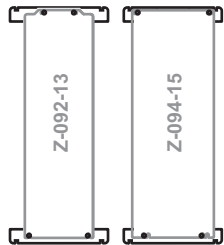
Einbau SVE mit Tragblech | Installation of power supply unit with backplate

Befestigungspunkte Tragblech - Adapter:  
Fixing points backplate - adapter:

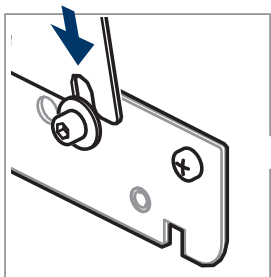
Z-092-13 (SVE 13)



Z-094-15 (SVE 16, SVE 6Z, SVE 14, SVE 391)



- 2** Schrauben an der unteren Adapterplatte locker befestigen und SVE einhängen  
Loosely fix screws at the lower plate and put on the power supply unit



- 3** SVE komplett festschrauben  
Secure the unit with all fastening screws



Bitte beachten Sie die für das Produkt jeweils gültigen Entsorgungsrichtlinien.  
Please take special note of any regulations regarding the disposal of materials.

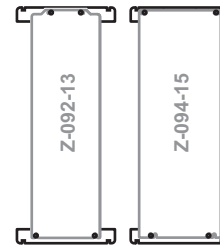
Einbau SVE mit Tragblech | Installation of power supply unit with backplate

Befestigungspunkte Tragblech - Adapter:  
Fixing points backplate - adapter:

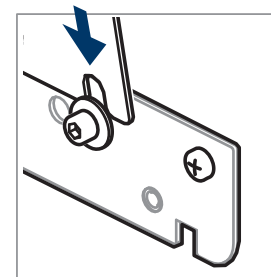
Z-092-13 (SVE 13)



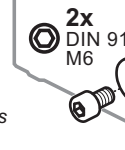
Z-094-15 (SVE 16, SVE 6Z, SVE 14, SVE 391)



- 2** Schrauben an der unteren Adapterplatte locker befestigen und SVE einhängen  
Loosely fix screws at the lower plate and put on the power supply unit



- 3** SVE komplett festschrauben  
Secure the unit with all fastening screws



Bitte beachten Sie die für das Produkt jeweils gültigen Entsorgungsrichtlinien.  
Please take special note of any regulations regarding the disposal of materials.