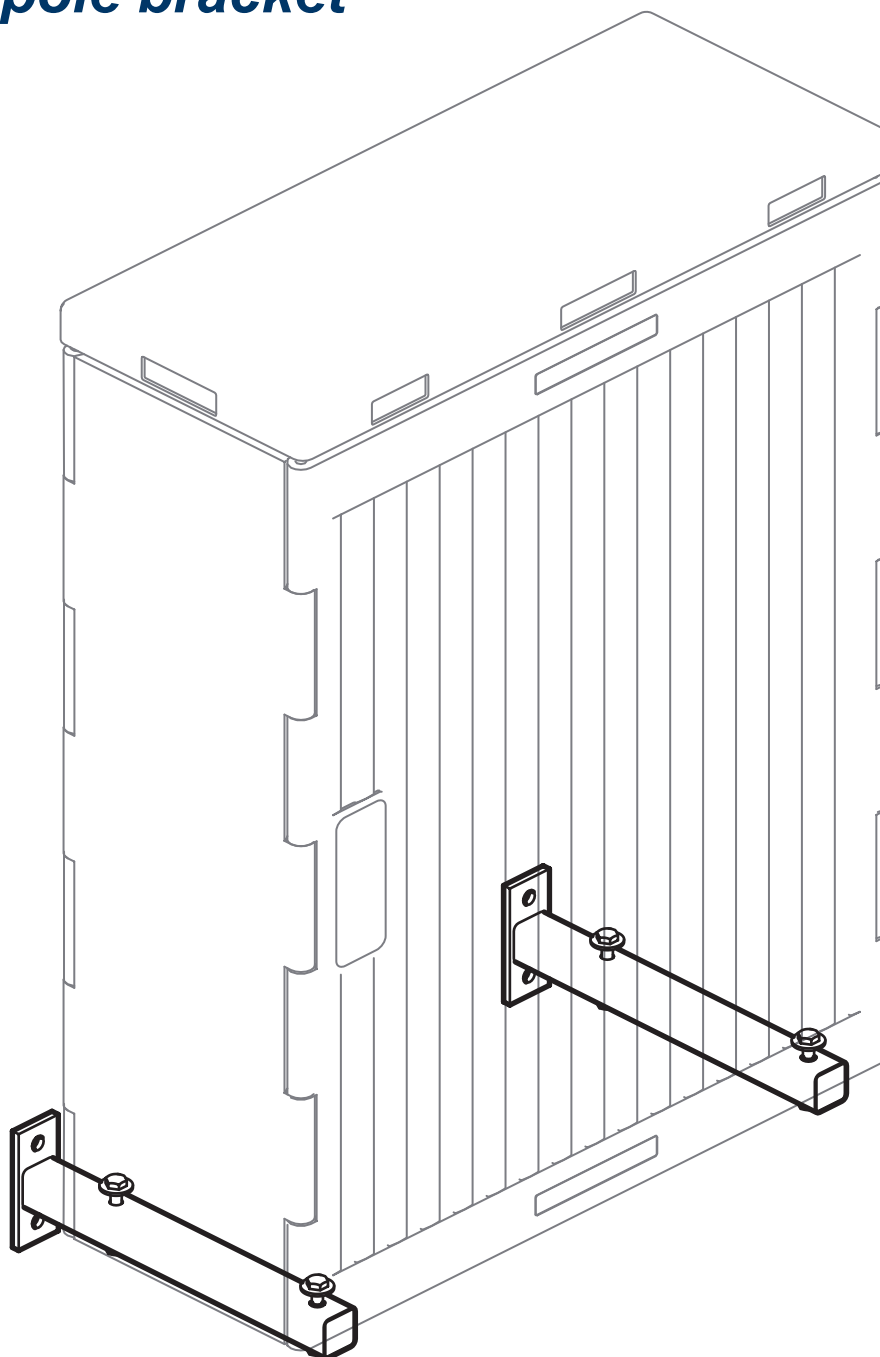


## Wand- und Masthalterung *Wall and pole bracket*

**UNI  
82**

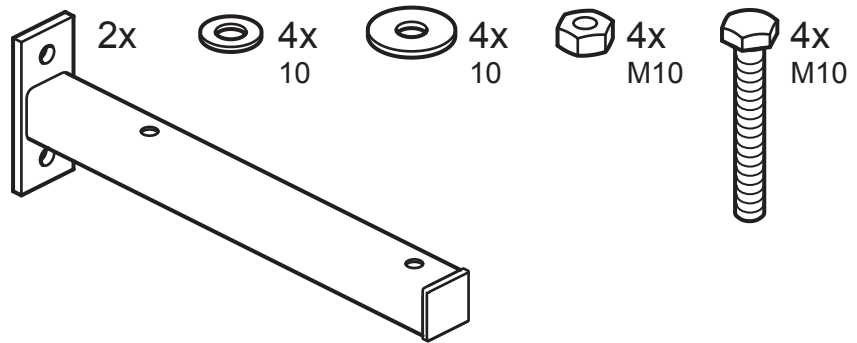


# Wandbefestigung

## Wall mounting

### Lieferumfang

### Scope of delivery



### Montage

### Installation

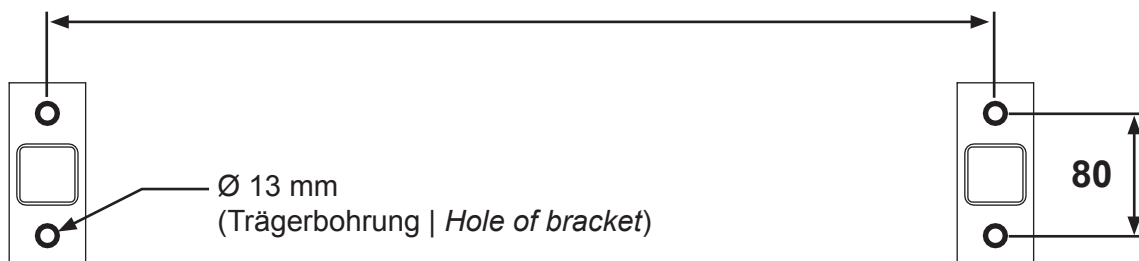
**1**



Gehäuse	<b>a</b> (in mm)
Cabinet	
UNI 4	308
UNI 6	460
UNI 8 (82)	620
UNI 11	995
UNI 15	1375



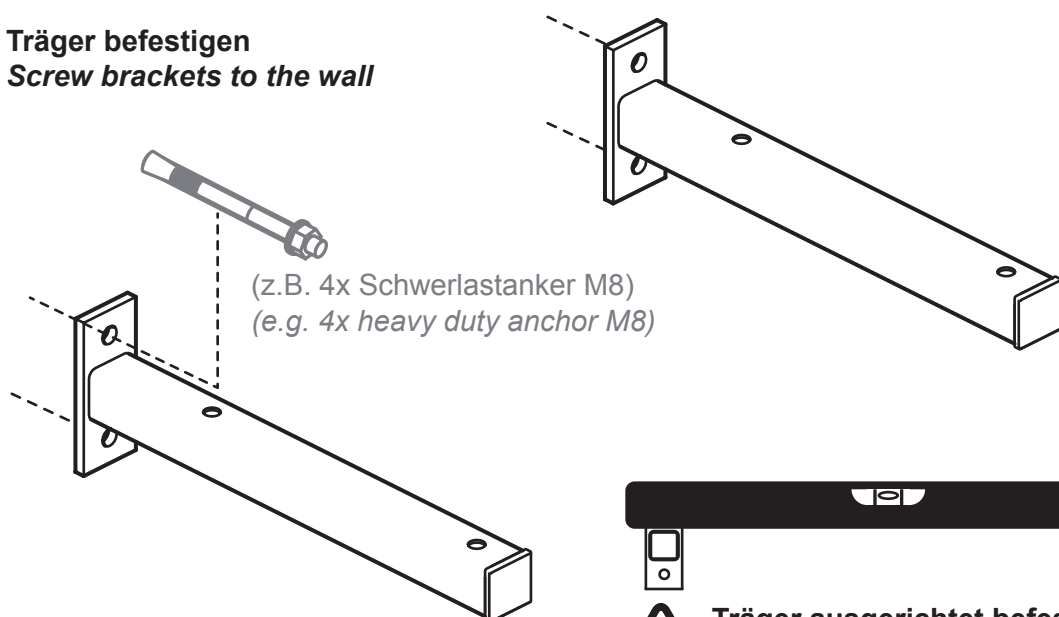
Wandbefestigungsmaterial  
nicht im Lieferumfang  
*Fixing material for wall  
not included*



**2**

### Träger befestigen

### Screw brackets to the wall

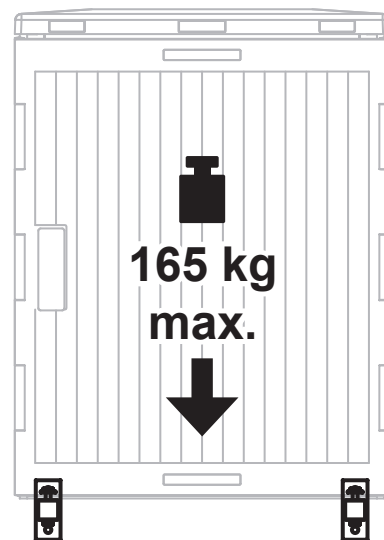
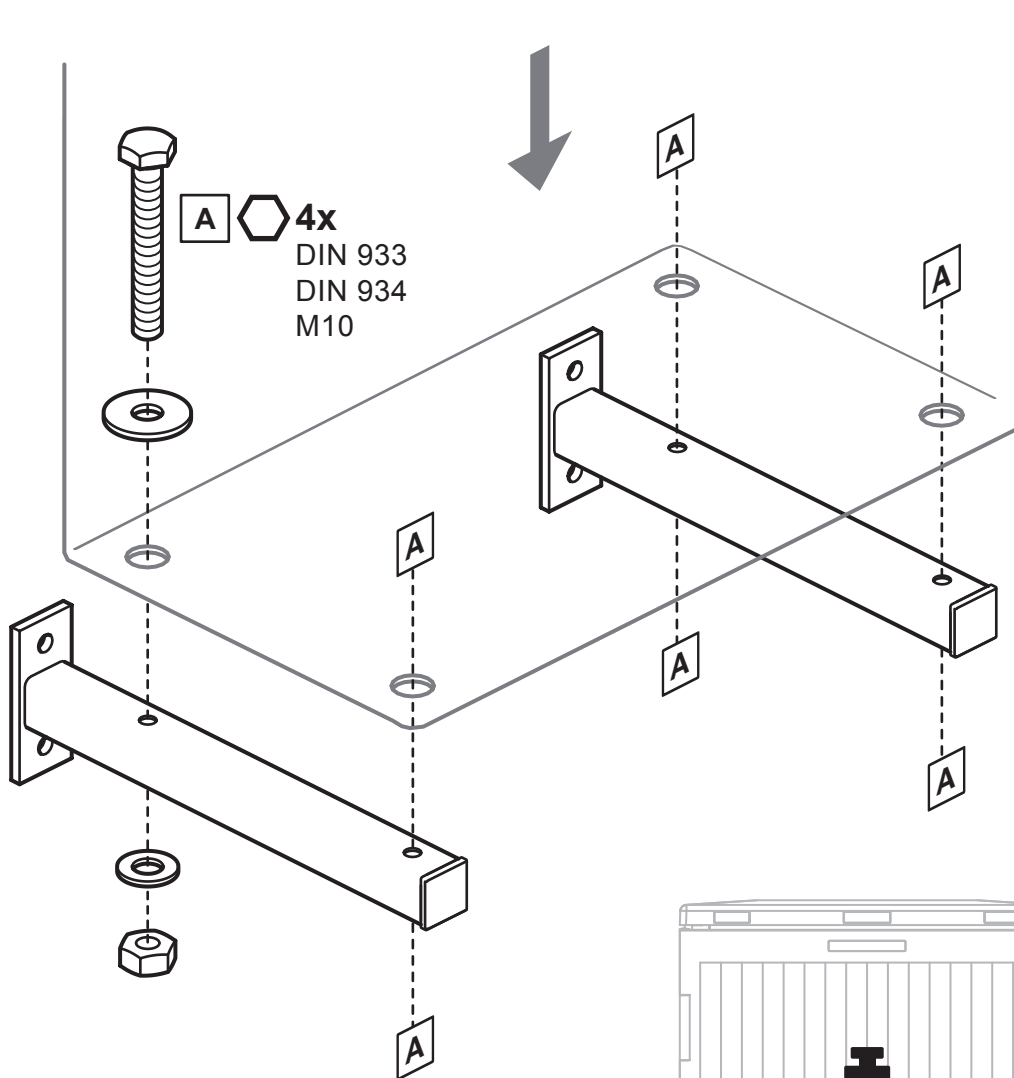


Träger ausgerichtet befestigen  
*Align and fasten the bracket*



Montageanweisung Gehäuse beachten  
Take special note of mounting instructions for cabinet

**3** Gehäuse montieren  
Mount the cabinet



**Bestellnummern**  
**Order codes**

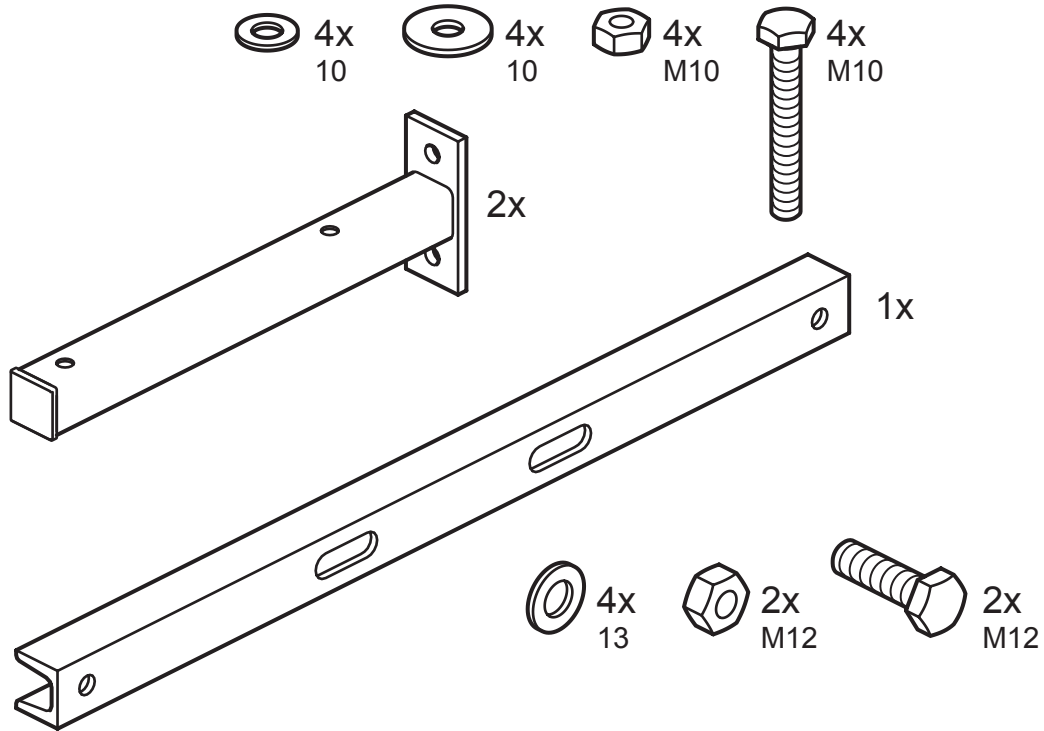
<b>Wandhalter</b> <i>Wall bracket</i>	Für Gehäuse <i>For cabinet</i>	Gehäusetiefe <i>Depth of cabinet</i>	Material <i>Material</i>	Artikelnummer (SiNr.) <i>Part number</i>
UNI X/X/3	UNI (82)	310 mm	Stahl feuerverzinkt	50.0116.00.00
UNI X/X/4	UNI	400 mm	Hot-dip galvanised steel	50.0117.00.00

# Mastbefestigung

## Pole mounting

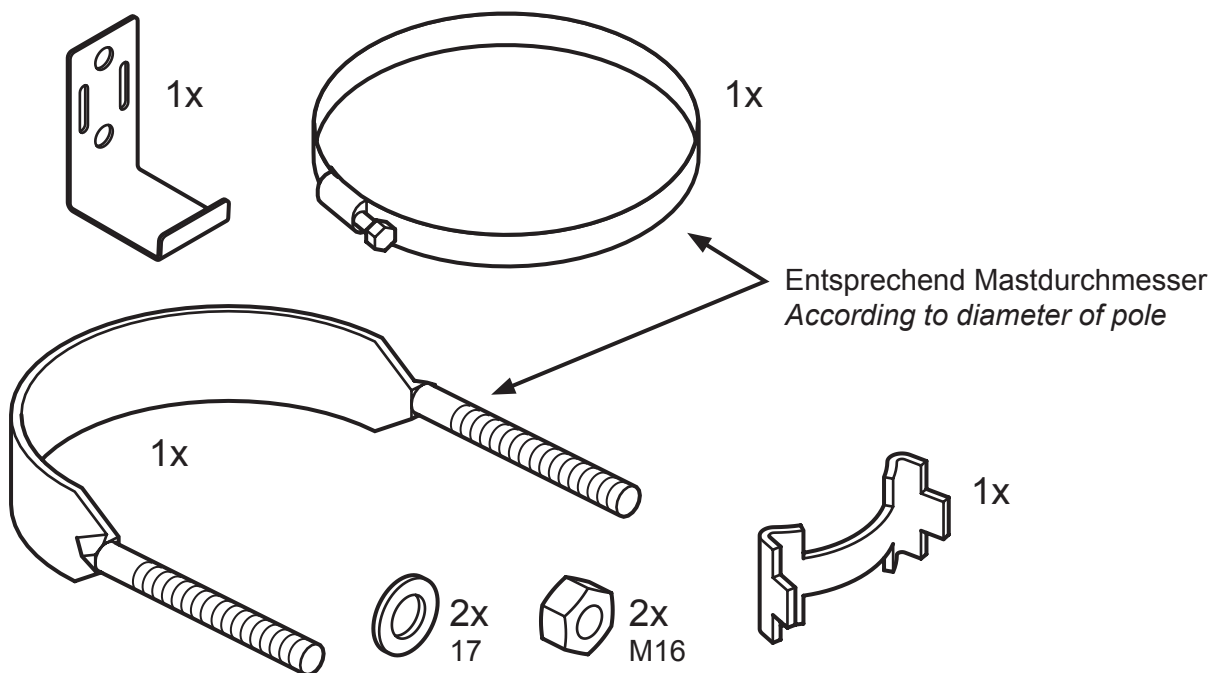
### Lieferumfang Gehäuseträger Mast

#### Scope of cabinet bracket for pole

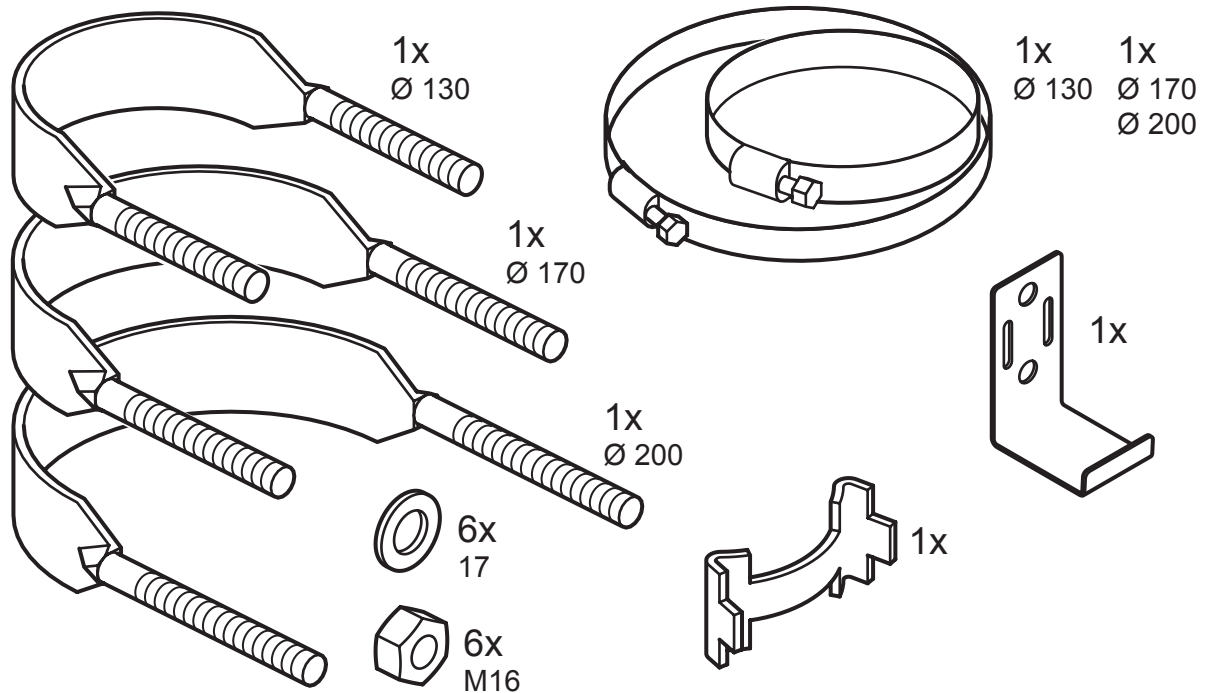


### Lieferumfang Installationszubehör Mast für Ø 130, Ø 170 oder Ø 200 mm

#### Scope of accessories for pole mounting for Ø 130, Ø 170 or Ø 200 mm



**Lieferumfang Installationszubehör Mast universal für Ø 130...200 mm**  
**Scope of accessories for pole mounting universal for Ø 130...200 mm**



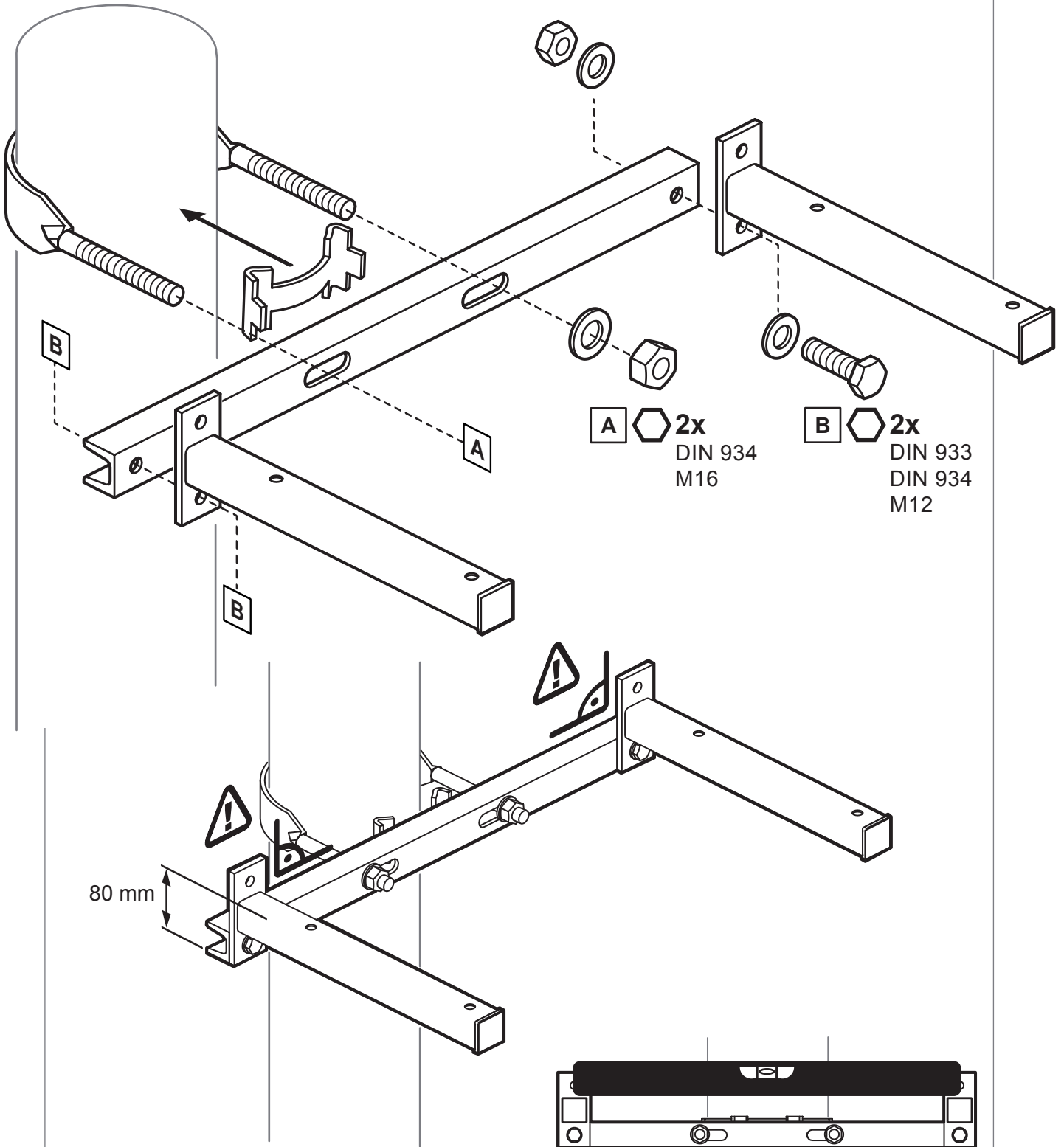
**Bestellnummern**  
**Order codes**

<b>Gehäuseträger Mast</b> <i>Bracket for pole</i>	Für Gehäuse <i>For cabinet</i>	Gehäusetiefe <i>Depth of cabinet</i>	Material <i>Material</i>	Artikelnummer (SiNr.) <i>Part number</i>
UNI 4/X/3	UNI	310 mm	Stahl feuerverzinkt / <i>Hot-dip galvanised steel</i>	50.0122.00.00
UNI 4/X/4	UNI	400 mm		50.0123.00.00
UNI 6/X/3	UNI	310 mm		50.2122.00.00
UNI 6/X/4	UNI	400 mm		50.2123.00.00
UNI 8/X/3 (82)	UNI (82)	310 mm		50.4122.00.00
UNI 8/X/4	UNI	400 mm		50.4123.00.00

<b>Installationszubehör Mast</b> <i>Accessories for pole mounting</i>	Für Mast-Ø <i>For pole Ø</i>	Material <i>Material</i>	Artikelnummer (SiNr.) <i>Part number</i>
D130	130 mm	Stahl feuerverzinkt /	50.0118.00.00
D170	170 mm	Edelstahl	50.0119.00.00
D200	200 mm	Hot-dip galvanised	50.0120.00.00
Universal	130...200 mm	steel / stainless steel	50.0121.00.00

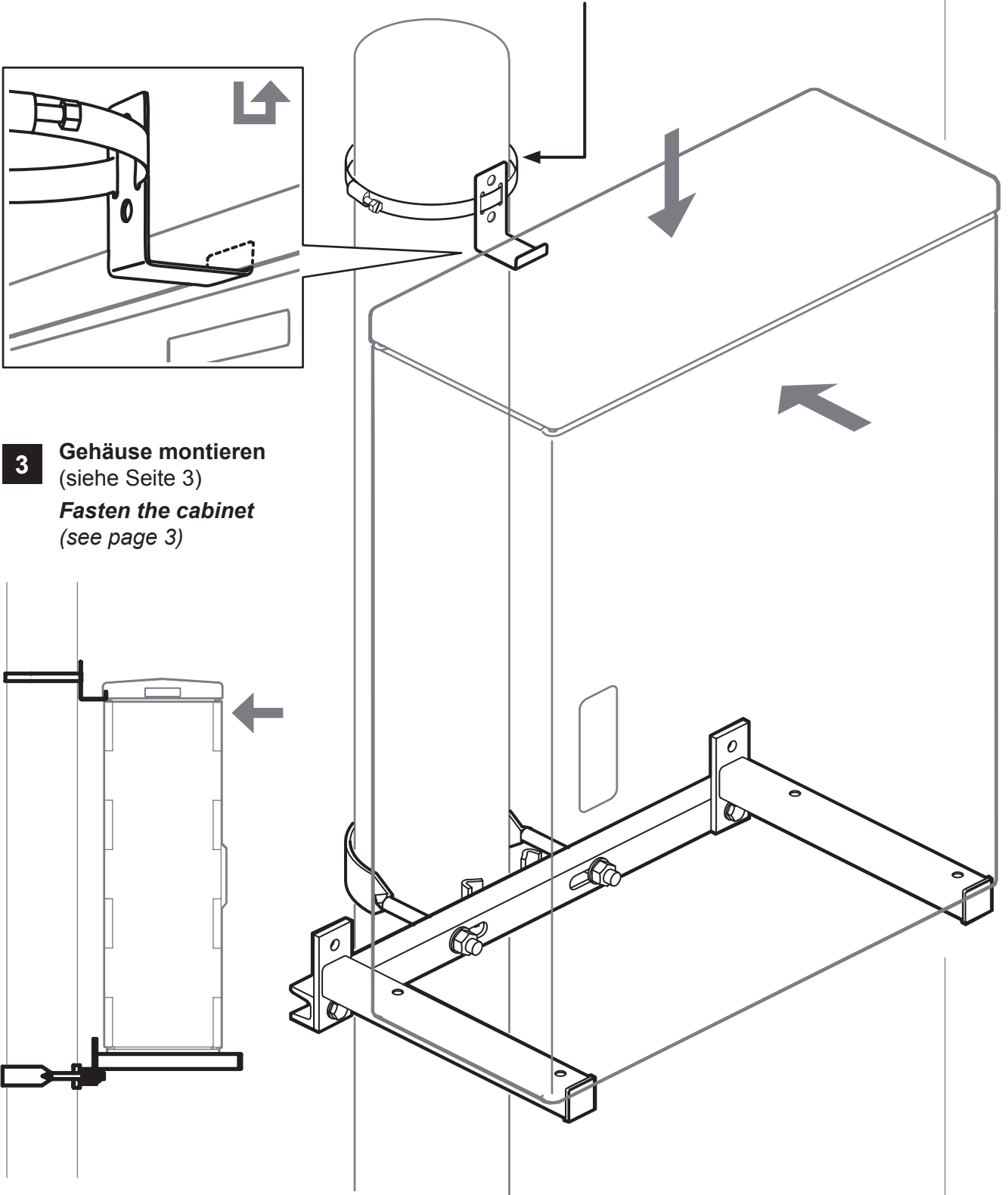
**Montage**  
**Installation**

**1** Träger am Mast befestigen  
**Screw bracket to the pole**



**!** Träger ausgerichtet befestigen  
**Align and fasten the bracket**

- 2** Gehäuse aufsetzen und Halteblech mit Bandschelle locker befestigen  
*Place the cabinet and loosely secure the bracket with strap clamp*



- 3** Gehäuse montieren  
(siehe Seite 3)  
*Fasten the cabinet  
(see page 3)*

- 4** Bandschelle festsetzen und dabei auf Gehäuseausrichtung achten  
*Fasten strap clamp and taking care that the cabinet is correctly aligned*

**Service, Ersatzteilbestellung, Zubehör**  
***Service, spare part and accessory order***

**Berthold Sichert GmbH | Kitzingstraße 1 - 5 | D -12277 Berlin**

Telefon | *Phone*: +49 30 74707-0

Telefax | *Fax*: +49 30 74707-20

E-Mail | *E-Mail*: [Info@Sichert.com](mailto:Info@Sichert.com)



Bitte beachten Sie die für das Produkt jeweils gültigen Entsorgungsrichtlinien.  
*Please take special note of any regulations regarding the disposal of materials.*

---

**Berthold Sichert GmbH**

Kitzingstraße 1 - 5 | D -12277 Berlin

Telefon | *Phone*: +49 30 74707-0

Telefax | *Fax*: +49 30 74707-20

E-Mail | *E-Mail*: [Info@Sichert.com](mailto:Info@Sichert.com)

Dokument | *Document*: 50.0116.00.03

Revision | *Revision*: –

Ersteller | *Author*: Nee

[www.Sichert.com](http://www.Sichert.com)

Alle hier enthaltenen Angaben sind nach bestem Wissen richtig und zuverlässig. Sie sind jedoch keine Eigenschaftszusicherung. Der Anwender unserer Produkte muss in eigener Verantwortung über die Eignung für die vorgesehene Anwendung entscheiden. Unsere Produkthaftung richtet sich ausschließlich nach unseren Verkaufs-, Lieferungs- und Zahlungsbedingungen. In keinem Fall sind wir haftbar zu machen für irgendwelche zufälligen, indirekten Schäden oder hieraus resultierenden Folgeschäden jeder Art.  
*All of the above information is believed to be reliable. Users, however, should independently evaluate the suitability of each product for their application. SICHERT makes no warranties as to the accuracy or completeness of the information, and excludes any liability regarding its use. SICHERT's only obligations are those in the Standard Terms and Conditions of Sale, Delivery and Payment and in no case will SICHERT be liable for any incidental, indirect, or consequential damages arising therefrom.*