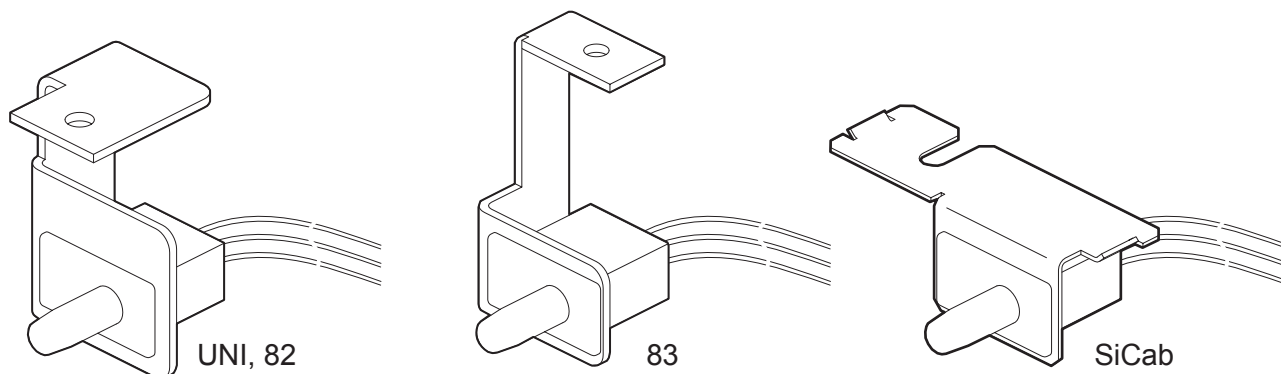


Nachrüstung Türkontaktschalter

Retrofitting of door contact switch

UNI, 82, 83, SiCab



Bestelldaten | Order data

Artikel Article	Für Gehäuse For cabinet	Si-Nr. Part number
Türkontakt UNI, kompl. Door contact switch 82 UNI	UNI, 82	50.0002.20.00E1
Türkontakt 83, kompl. Door contact switch 83	83	59.0722.20.00E1
Türkontakt, kompl. Door contact switch SiCab	SiCab	70.1807.17.00E1

Service, Ersatzteilbestellung, Zubehör Service, spare part and accessory order

Berthold Sichert GmbH | Kitzingstraße 1 - 5 | D -12277 Berlin

Telefon | Phone: +49 30 74707-0
Telefax | Fax: +49 30 74707-20
E-Mail | E-Mail: info@sichert.com



Beiliegende Montageanleitungen, Datenblätter und Beiblätter sind zu beachten.
Note also the attached instructions, data sheets and supplementary notes.

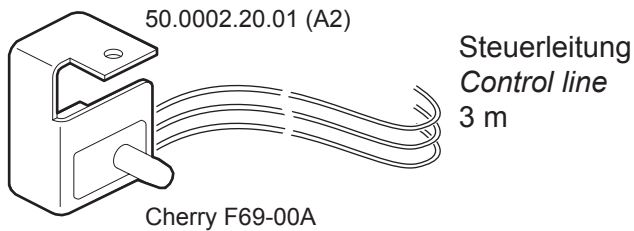
Berthold Sichert GmbH
Kitzingstraße 1 - 5 | D -12277 Berlin
www.sichert.com

Telefon | Phone: +49 30 74707-0
Telefax | Fax: +49 30 74707-20
E-Mail | E-Mail: info@sichert.com

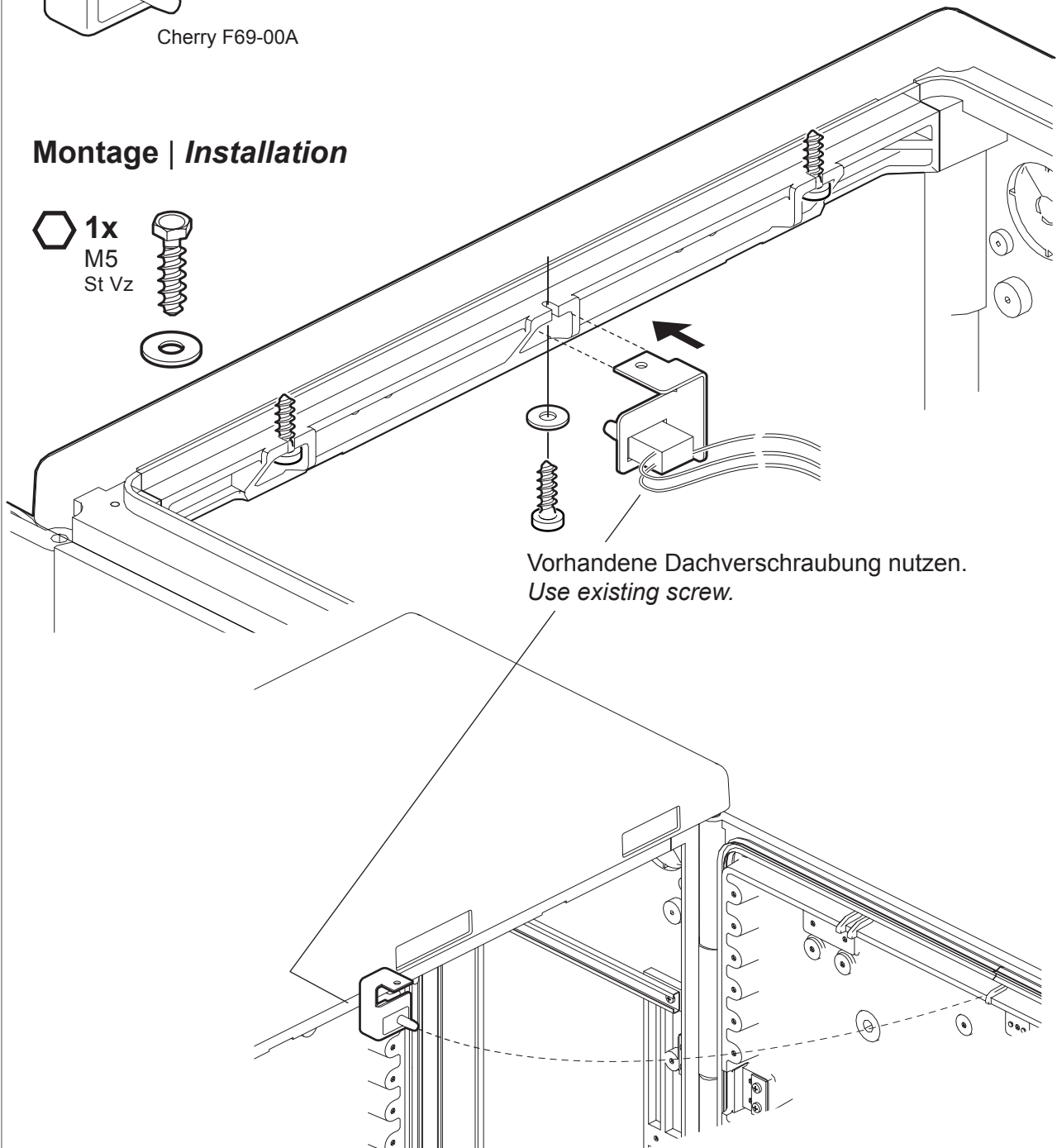
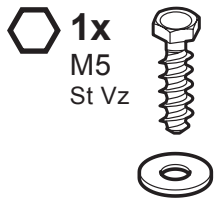
Dokument | Document: 50.0002.20.10
Revision | Revision: -
Ersteller | Author: Nee

Alle hier enthaltenen Angaben sind nach bestem Wissen richtig und zuverlässig. Sie sind jedoch keine Eigenschaftszusicherung. Der Anwender unserer Produkte muss in eigener Verantwortung über die Eignung für die vorgesehene Anwendung entscheiden. Unsere Produkthaftung richtet sich ausschließlich nach unseren Verkaufs-, Lieferungs- und Zahlungsbedingungen. In keinem Fall sind wir haftbar zu machen für irgendwelche zufälligen, indirekten Schäden oder hieraus resultierenden Folgeschäden jeder Art.
All of the above information is believed to be reliable. Users, however, should independently evaluate the suitability of each product for their application. SICHERT makes no warranties as to the accuracy or completeness of the information, and excludes any liability regarding its use. SICHERT's only obligations are those in the Standard Terms and Conditions of Sale, Delivery and Payment and in no case will SICHERT be liable for any incidental, indirect, or consequential damages arising therefrom.

Lieferumfang | Scope of delivery



Montage | Installation

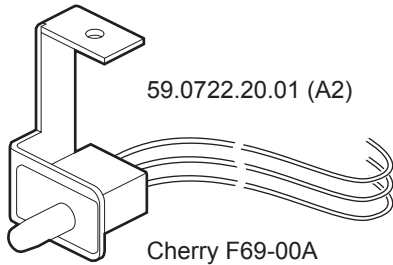


Auf mögliche Kollisionen mit Gegenseite Tür prüfen - gegebenenfalls anpassen.
Check for possible collisions with the door - adjust if necessary.

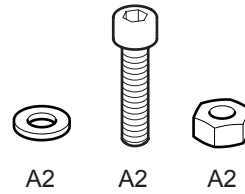
Montage 83

Installation 83

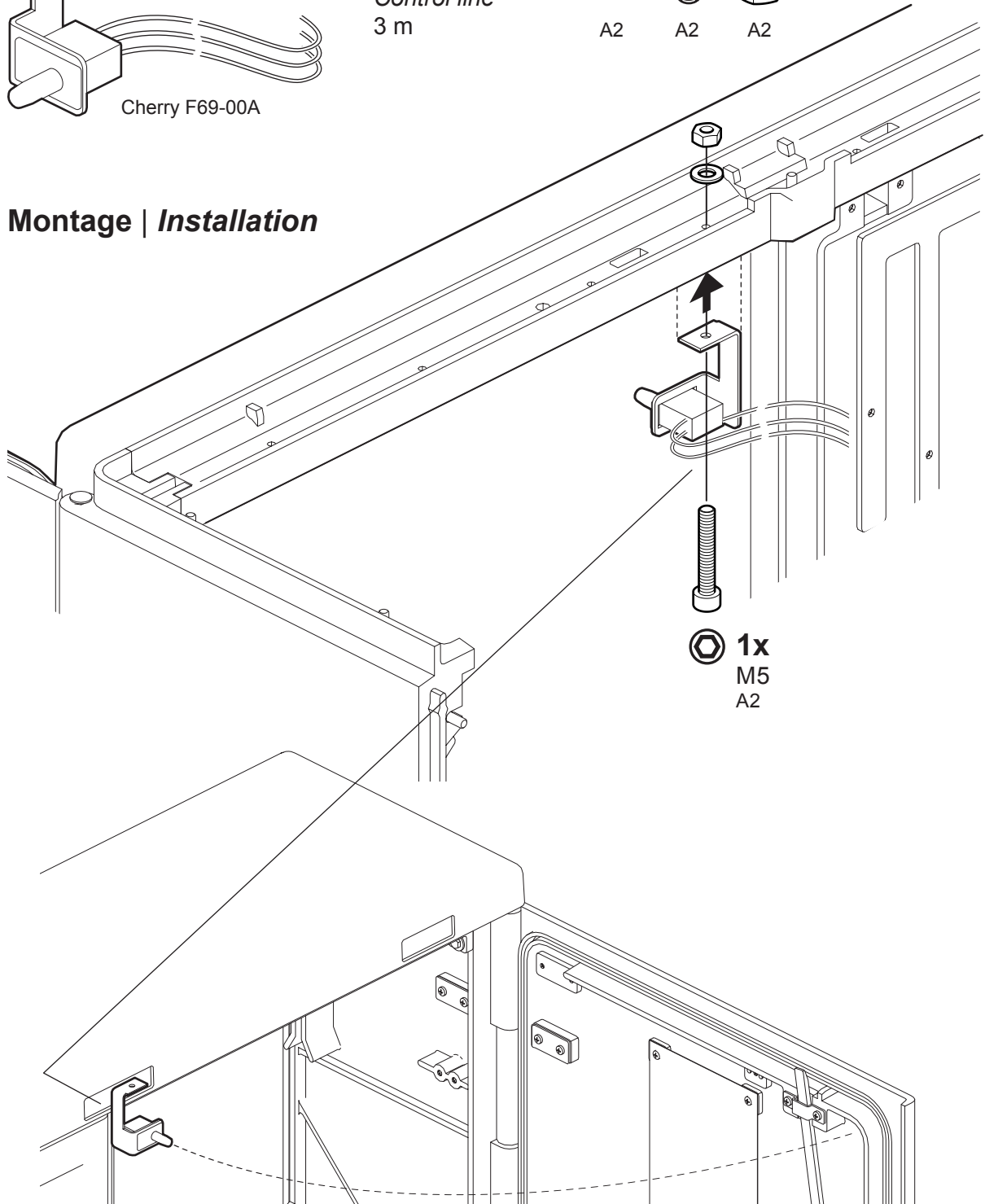
Lieferumfang | Scope of delivery



Steuerleitung
Control line
3 m

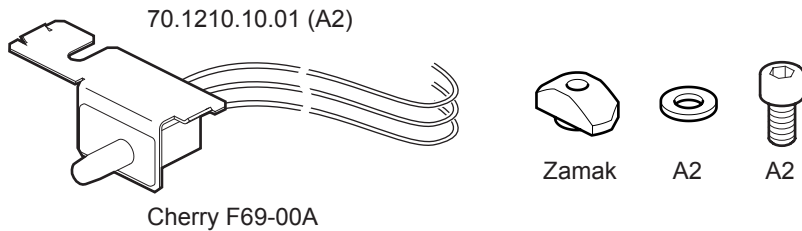


Montage | Installation

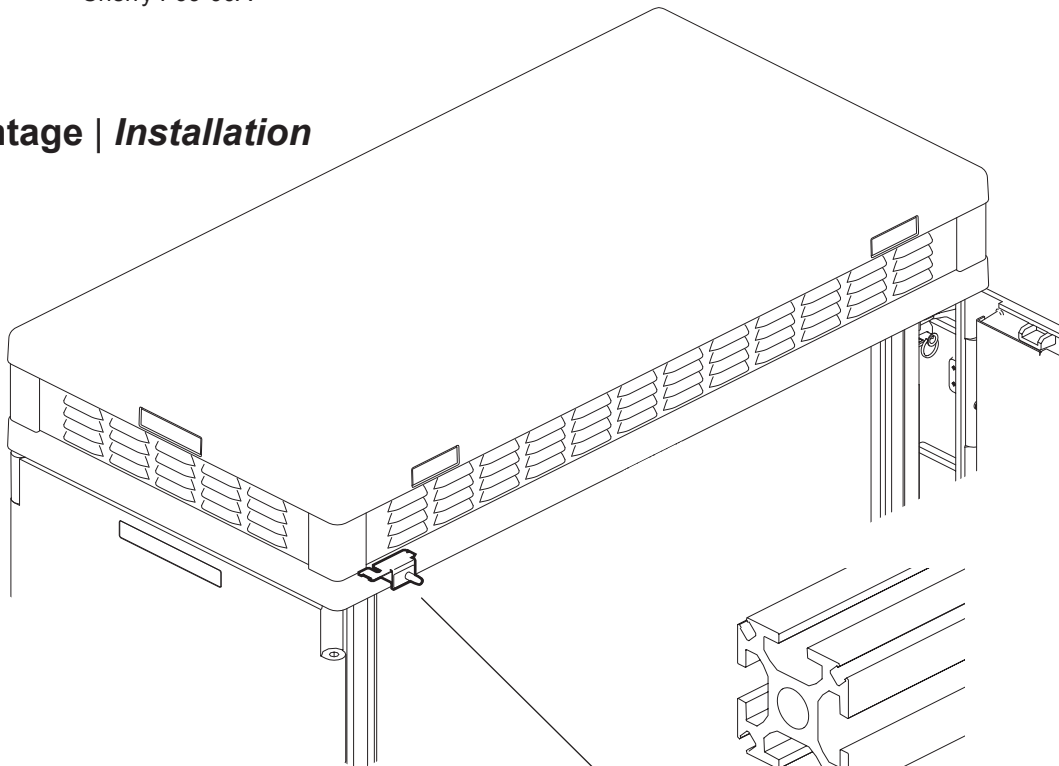


Auf mögliche Kollisionen mit Gegenseite Tür prüfen - gegebenenfalls anpassen.
Check for possible collisions with the door - adjust if necessary.

Lieferumfang | Scope of delivery



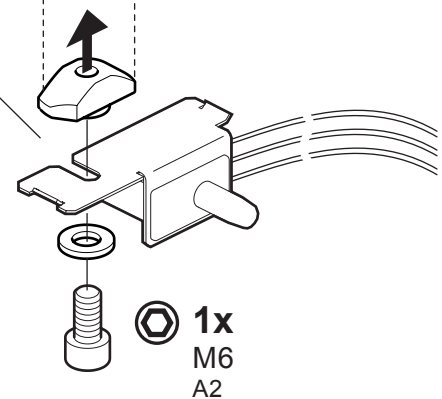
Montage | Installation



Locker vormontieren und an Position festschrauben.
Fix loosely, align and screw tight.



Auf mögliche Kollisionen mit Gegenseite Tür prüfen
- gegebenenfalls anpassen.
*Check for possible collisions with the door
- adjust if necessary.*



Demontage- und Entsorgungshinweis | Disassembly and disposal information

Baugruppen können vereinzelt und Materialien entsprechend Sorte separiert werden. Metall- und Kunststoffteile sortenrein und fachgerecht entsorgen. Bitte beachten Sie für alle Produkte die jeweils gültigen Entsorgungsrichtlinien.
Assemblies can be disassembled and materials can be sorted by type. Metal and synthetic parts should be unmixed and disposed of correctly. Please note the applicable disposable guidelines for all products.