

**Armario UNI 8/10/4 con**  
rack de 19" y módulos de pares  
**Cabinet UNI 8/10/4 with**  
racks for 19" and cable heads



Armario para montar distintos  
equipos pasivos y activos  
*Cabinet for installation of passive  
and active components*

(Ejemplo con parte superior de base)  
(Sample equipment with upper plinth part)

- Armario exterior, resistente a todo clima, hecha de policarbonato reforzado con fibra de vidrio  
*Weather resistant outdoor cabinet, made of glass-fibre reinforced polycarbonate*
- Equipado con un bastidor de 19", una bahía para módulos de pares y una placa de montaje  
*Fitted with 19" rack, 1-bay rack for cable heads (EVs) and mounting plate*

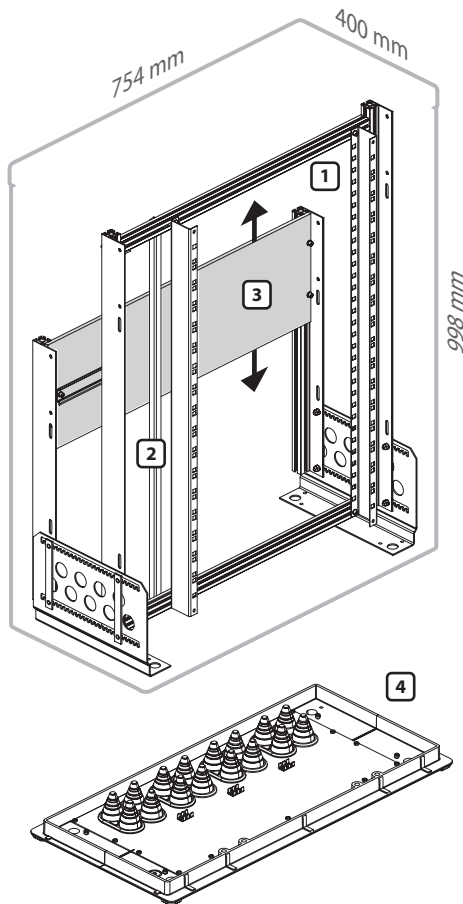


Número de pedido | *Part number*

**54.4118.00.00**

## Armario UNI 8/10/4 con rack de 19" y módulos de pares

### Cabinet UNI 8/10/4 with racks for 19" and cable heads



#### Armario | Cabinet

UNI 8/10/4 | UNI 8/10/4

**Sistema de cierre:** Palanca cierre doble (bloqueo de 3 puntos)

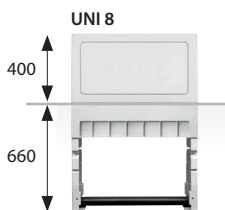
**Locking system:** Swivel handle double locking mechanism (3-point locking system)

**Tope de puerta** (ángulo de apertura >120°)  
**Door stay** (opening angle >120°)



#### Kit de instalación | Installation kit

- 1 Bastidor de 19" (18 UR)  
*19" rack (18 U)*
- 2 Una bahía para módulos de pares (120 mm)  
*Frame with 1 bay (120 mm) for cable heads*
- 3 Una placa de montaje plástico (686 mm x 5 UR) con riel de soporte izquierda (150 mm)  
*19" rack (18 U), 1-bay rack for cable heads (EVs) and mounting plate (polymer, 686 mm x 5 HE) with top-hat rail (150 mm)*  
Punto de toma de tierra Ø 8...10 mm  
*Grounding contact for conductor Ø 8...10 mm*
- 4 Placa de base con ilhós de borracha  
*Base plate with 8x 2 way rubber grommet for Ø 9.5...42 mm + 3x multiple tab (grounding)*



(Disponible con el base correspondiente 55.4002.00.00)  
(With suitable plinth 55.4002.00.00 available)

#### Comprobado | In accordance with

DIN EN 61439-5 (UNI, 82)  
DIN 47609 (UNI, 82)  
IK 10 (DIN EN 50102/A1, VDE 0470-100/A1, DIN EN 62262/A1, VDE 0470-100/A1)  
IP 54 (DIN EN 60529, VDE 0470)  
ETSI EN 300019-1-4 class 4.1E (UNI, 82)

Polycarbonato es 100% reciclable y puede ser introducido en el ciclo de material clasificado por tipo.  
*Polycarbonate is 100% recyclable and the product can be added to the material cycle by type if necessary.*