



Placa de montaje
hecha de materiales
plásticos
*Mounting plate made
of polymer material*

(82 AM con parte superior de base)
(82 AM with upper plinth part)

- Armario exterior, resistente a todo clima, hecha de policarbonato reforzado con fibra de vidrio
Weather resistant outdoor cabinet, made of glass-fibre reinforced polycarbonate
- Equipado con una placa de montaje de plástico (PVC)
Fitted with mounting plate made of polymer (PVC)

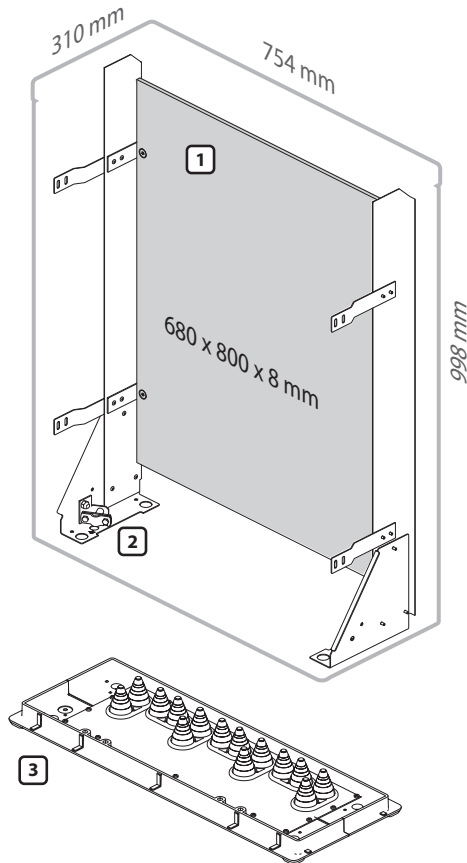


Número de pedido | *Part number* Palanca cierre sencillo | *Single locking system*

59.2132.00.00

Número de pedido | *Part number* Palanca cierre doble | *Double locking system*

59.2381.00.00



Armario | Cabinet

Sistema de cierre: Palanca cierre sencillo / doble
(bloqueo de 3 puntos)

Locking system: Swivel handle single or double locking
mechanism (3-point locking system)

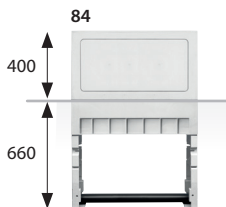
Tope de puerta (ángulo de apertura >120°)

Door stay (opening angle >120°)



Kit de instalación | Installation kit

- 1 Bastidor de acero inoxidable con placa de montaje
Frame made of stainless steel with mounting plate
- 2 Punto de toma de tierra Ø 8...10 mm
Grounding contact for conductor Ø 8...10 mm
- 3 Placa de base con ilhós de borracha 14 Ø 9,5 a 42 mm
Base plate with 7x 2 way rubber grommet for Ø 9.5...42 mm



(Disponible con el base correspondiente 59.2127.00.00)
(With suitable plinth 59.2127.00.00 available)

Comprobado | In accordance with

DIN EN 61439-5 (UNI, 82)
DIN 47609 (UNI, 82)
IK 10 (DIN EN 50102/A1, VDE 0470-100/A1, DIN EN 62262/A1, VDE 0470-100/A1)
IP 54 (DIN EN 60529, VDE 0470)
ETSI EN 300019-1-4 class 4.1E (UNI, 82)

Polycarbonato es 100% reciclable y puede ser introducido en el ciclo de material clasificado por tipo.
Polycarbonate is 100% recyclable and the product can be added to the material cycle by type if necessary.