



Beispiel-  
ausstattung  
mit 4 Stück  
Klemmleisten  
*Sample  
equipment  
with 4 pieces of  
terminal blocks*

(Beispielausstattung)  
(Sample equipment)

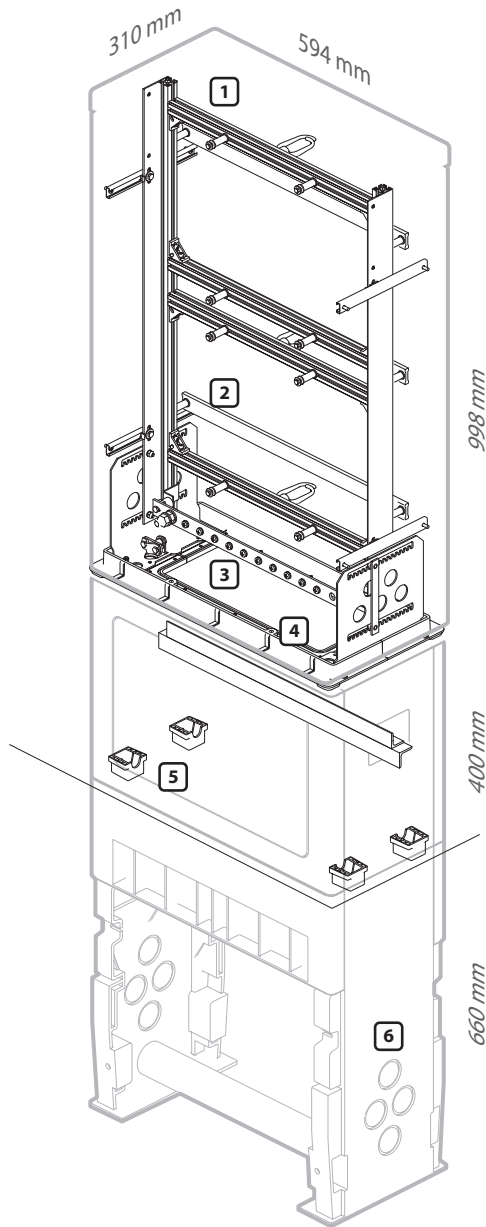
(entnehmbare Sockelklappe)  
(removable plinth flap)

- Witterungsbeständiges Außengehäuse aus glasfaserverstärktem Polycarbonat  
*Weather resistant outdoor cabinet, made of glass-fibre reinforced polycarbonate*
- Ausgestattet mit Gerüst für max. 4 Klemmleisten  
*Fitted with frame for up to 4 terminal blocks*



Artikelnummer | Part number Gehäuse UNI 6 Signaltechnik | Cabinet UNI 6 Signalling 50.2120.00.00

Artikelnummer | Part number Sockel UNI 6 Zugentlastung | Plinth UNI 6 strain relief bracket 55.2120.00.00



### Gehäuse | *Cabinet*

UNI 6/998/310

**Schließung:** Schwenkhebel Einfachschließanlage (Dreipunkt-Verriegelung)

**Locking system:** Swivel handle single locking mechanism (3-point locking system)

Türfeststeller  
*Door stay*



### Einbausatz | *Installation kit*

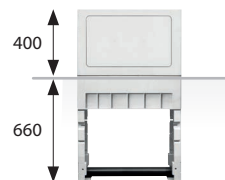
- 1 Gerüst zur Aufnahme von Klemmleisten (max. 4)  
*Frame for up to 4 terminal blocks*
- 2 3 nichtleitende Querschienen für Kabelfixierung  
*3 horizontal insulating rails for cable fixing*
- 3 Erdungsschiene  
*Grounding rail*
- 4 Offene Bodenplatte  
*Open base plate*



### Sockel | *Plinth*

UNI 6/310

- 5 Sollbruchtechnik zwischen Ober- und Unterteil  
*Predetermined breaking points between upper and lower part*
- 6 Optionale seitliche Durchführungsöffnungen  
4x Ø 50 mm  
*Optional cable entry on side 4x Ø 50 mm*



Geprüft nach | *In accordance with*

DIN EN 61439-5

DIN 47609

IK 10 (DIN EN 50102/A1, VDE 0470-100/A1, DIN EN 62262/A1, VDE 0470-100/A1)

IP 44 (DIN EN 60529, VDE 0470)

ETSI EN 300019-1-4 class 4.1E

Polycarbonat ist zu 100% recycelbar und das Produkt kann im Bedarfsfall sortenrein dem Materialkreislauf zugeführt werden.  
*Polycarbonate is 100% recyclable and the product can be added to the material cycle by type if necessary.*