

Beispiel-
ausstattung
mit 6 Stück
Klemmleisten
*Sample
equipment
with 6 pieces of
terminal blocks*

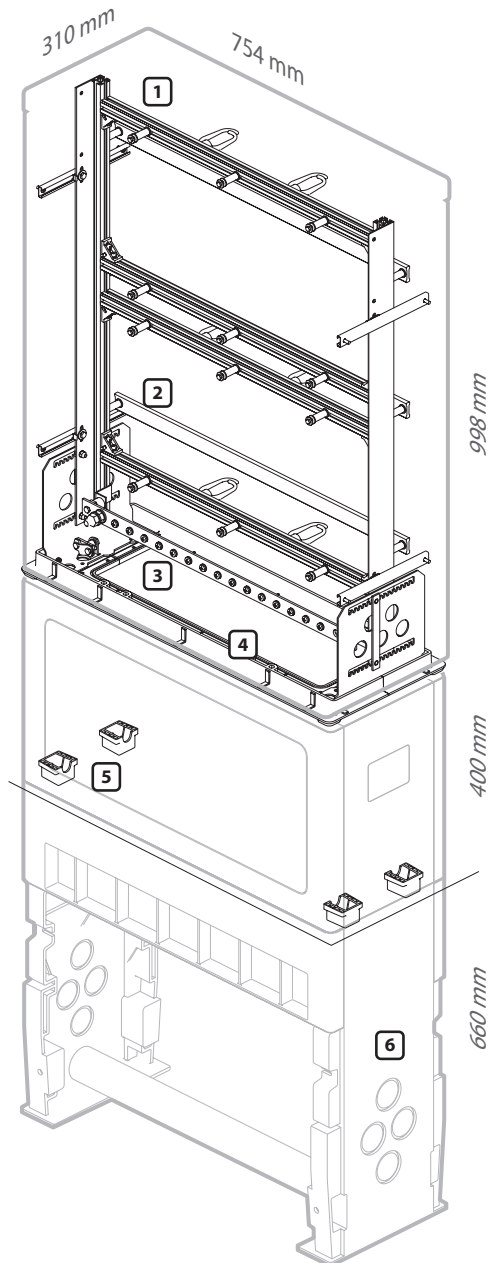
(entnehmbare Sockelklappe)
(removable plinth flap)

- Witterungsbeständiges Außengehäuse aus glasfaserverstärktem Polycarbonat
Weather resistant outdoor cabinet, made of glass-fibre reinforced polycarbonate
- Ausgestattet mit Gerüst für max. 6 Klemmleisten
Fitted with frame for up to 6 terminal blocks



Artikelnummer | Part number Gehäuse UNI 8 Signaltechnik | Cabinet UNI 8 Signalling 50.4130.00.00

Artikelnummer | Part number Sockel UNI 8 Zugentlastung | Plinth UNI 8 strain relief bracket 55.4130.00.00



Gehäuse | *Cabinet*

UNI 8/998/310

Schließung: Schwenkhebel Einfachschließanlage (Dreipunkt-Verriegelung)

Locking system: Swivel handle single locking mechanism (3-point locking system)

Türfeststeller
Door stay



Einbausatz | *Installation kit*

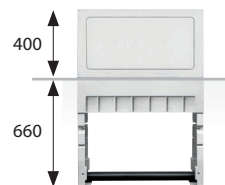
- 1 Gerüst zur Aufnahme von Klemmleisten (max. 6)
Frame for up to 6 terminal blocks
- 2 3 nichtleitende Querschienen für Kabelfixierung
3 horizontal insulating rails for cable fixing
- 3 Erdungsschiene
Grounding rail
- 4 Offene Bodenplatte
Open base plate



Sockel | *Plinth*

UNI 8/310

- 5 Sollbruchtechnik zwischen Ober- und Unterteil
Predetermined breaking points between upper and lower part
- 6 Optionale seitliche Durchführungsöffnungen
4x Ø 50 mm
Optional cable entry on side 4x Ø 50 mm



Geprüft nach | *In accordance with*

DIN EN 61439-5

DIN 47609

IK 10 (DIN EN 50102/A1, VDE 0470-100/A1, DIN EN 62262/A1, VDE 0470-100/A1)

IP 44 (DIN EN 60529, VDE 0470)

ETSI EN 300019-1-4 class 4.1E

Polycarbonat ist zu 100% recycelbar und das Produkt kann im Bedarfsfall sortenrein dem Materialkreislauf zugeführt werden.
Polycarbonate is 100% recyclable and the product can be added to the material cycle by type if necessary.