

Beispiel-
ausstattung
mit 12 Stück
Klemmleisten
*Sample
equipment
with 12 pieces of
terminal blocks*

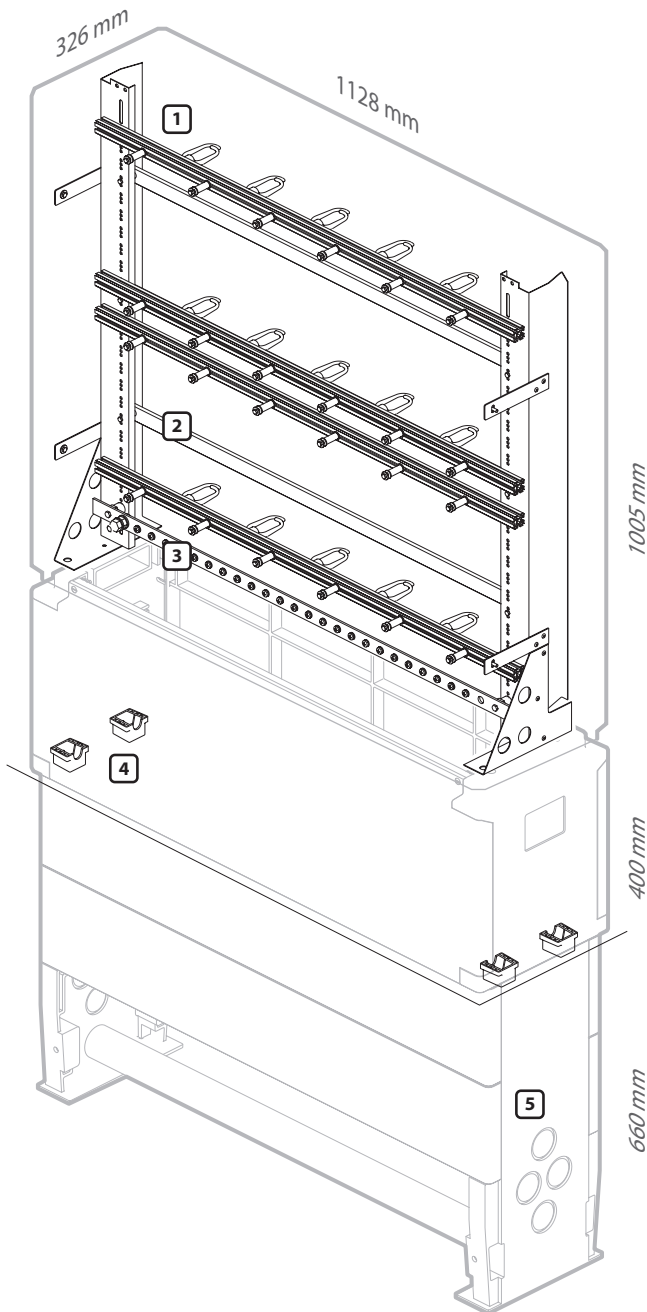
(entnehmbare Frontplatte)
(removable front panel)

- Witterungsbeständiges Außengehäuse aus glasfaserverstärktem Polycarbonat
Weather resistant outdoor cabinet, made of glass-fibre reinforced polycarbonate
- Ausgestattet mit Gerüst für max. 12 Klemmleisten
Fitted with frame for up to 12 terminal blocks



Artikelnummer | *Part number* Gehäuse 83 Signaltechnik | *Cabinet 83 Signalling* 59.2592.00.00

Artikelnummer | *Part number* Sockel 83 Zugentlastung | *Plinth 83 strain relief bracket* 59.2593.00.00



Gehäuse | *Cabinet*

Gehäuse 83 | *Cabinet 83*

Schließung: Schwenkhebel Einfachschließenanlage (Dreipunkt-Verriegelung)

Locking system: Swivel handle single locking mechanism (3-point locking system)

Türfeststeller
Door stay



Einbausatz | *Installation kit*

1 Gerüst zur Aufnahme von Klemmleisten (max. 12)
Frame for up to 12 terminal blocks

2 3 nichtleitende Querschienen für Kabelfixierung
3 horizontal insulating rails for cable fixing

3 Erdungsschiene
Grounding rail

Ohne Bodenplatte
Without base plate



Sockel | *Plinth*

Sockel 83/UNI | *Plinth 83/UNI*

4 Sollbruchtechnik zwischen Ober- und Unterteil
Predetermined breaking points between upper and lower part

5 Optionale seitliche Durchführungsöffnungen
4x Ø 50 mm
Optional cable entry on side 4x Ø 50 mm



Geprüft nach | *In accordance with*

DIN EN 61439-5

DIN 47609

IK 10 (DIN EN 50102/A1, VDE 0470-100/A1, DIN EN 62262/A1, VDE 0470-100/A1)

IP 44 (DIN EN 60529, VDE 0470)

Polycarbonat ist zu 100% recycelbar und das Produkt kann im Bedarfsfall sortenrein dem Materialkreislauf zugeführt werden.
Polycarbonate is 100% recyclable and the product can be added to the material cycle by type if necessary.