



Zur Aufnahme eines  
BK-Verstärkergehäuses  
*For installation of a  
broadband amplifier  
housing*

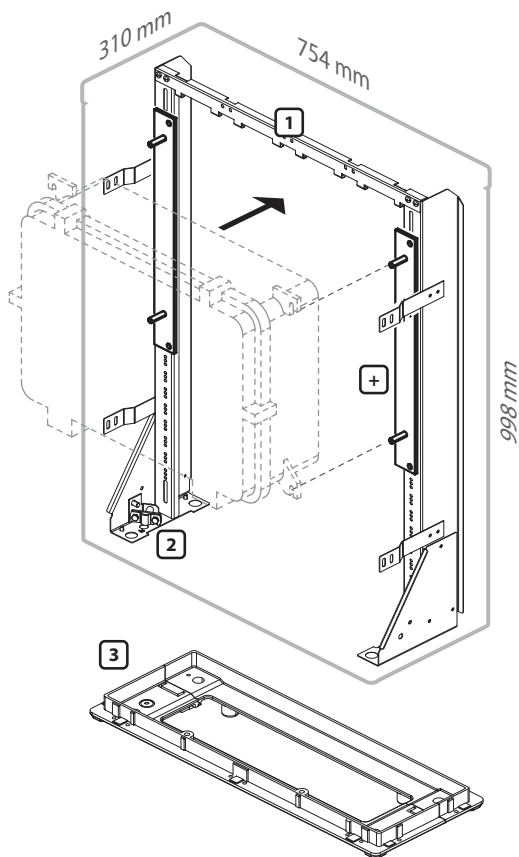
(Beispielausstattung mit Sockeloberteil und BK-Verstärker)  
*(Sample equipment with upper plinth part and broadband amplifier)*

- Witterungsbeständiges Außengehäuse aus glasfaserverstärktem Polycarbonat  
*Weather resistant outdoor cabinet, made of glass-fibre reinforced polycarbonate*
- Ausgestattet mit Basisgestell für die Aufnahme von BK-Verstärkertechnik  
*Fitted with frame for broadband amplifier components*



Artikelnummer | *Part number*

**59.1724.00.00**



### Gehäuse | *Cabinet*

Gehäuse 82 | *Cabinet 82*

**Schließung:** Schwenkhebel Einfachschießanlage  
(Dreipunkt-Verriegelung)

**Locking system:** Swivel handle single locking  
mechanism (3-point locking system)

**Türfeststeller** (Öffnungswinkel >120°)  
*Door stay* (opening angle >120°)



### Einbausatz | *Installation kit*

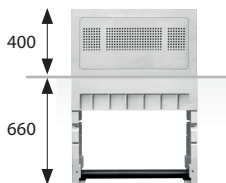
- 1 Basisgerüst aus Edelstahl zur Aufnahme  
von BK-Verstärkertechnik  
*Basic frame made of stainless steel  
for broadband amplifier components*
- 2 Erdungspunkt für Rundleiter Ø 8...10 mm  
*Grounding contact for conductor Ø 8...10 mm*
- 3 Bodenplatte offen  
*Base plate open*



### Zuehör (nicht im Lieferumfang) *Accessory (not included)*

- + Befestigungssatz BK-Verstärkergehäuse  
(59.0719.11.00)  
*Fixing kit for broadband amplifier housing  
(59.0719.11.00)*

Sockel 84 mit belüfteter Klappe  
*Plinth 84 with flap with ventilation openings*



(Mit passendem Sockel 59.2083.00.00 lieferbar)  
*(With suitable plinth 59.2083.00.00 available)*

**Geprüft nach** | *In accordance with*

DIN EN 61439-5  
DIN 47609  
IK 10 (DIN EN 50102/A1, VDE 0470-100/A1, DIN EN 62262/A1, VDE 0470-100/A1)  
IP 44 (DIN EN 60529, VDE 0470)  
ETSI EN 300019-1-4 class 4.1E

Polycarbonat ist zu 100% recycelbar und das Produkt kann im Bedarfsfall sortenrein dem Materialkreislauf zugeführt werden.  
*Polycarbonate is 100% recyclable and the product can be added to the material cycle by type if necessary.*