

SiCab 24



- Witterungsbeständiges, doppelwandiges Außengehäuse aus glasfaserverstärktem Polycarbonat
Weather resistant double - walled outdoor cabinet, made of glass-fibre reinforced polycarbonate
- Ausstattbar mit aktiver und passiver Übertragungstechnik
Customizable with active and passive components



Artikelnummer | *Part number*

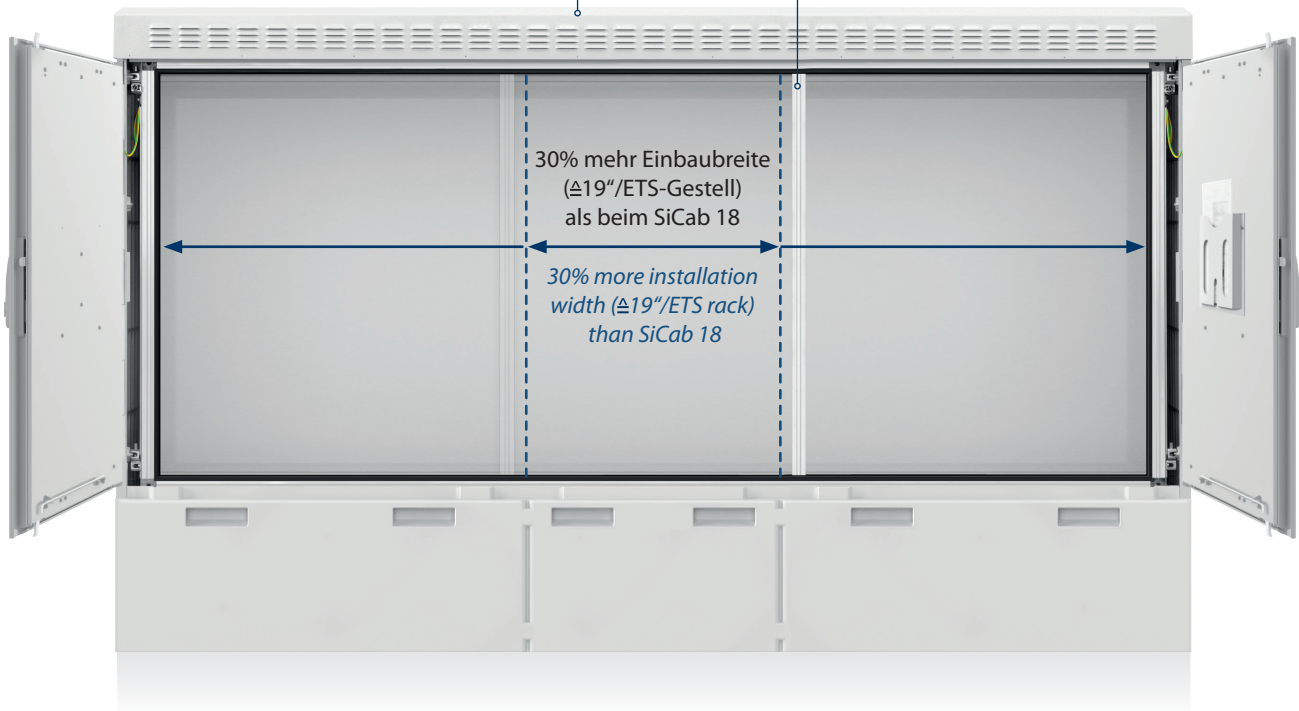
Grundgehäuse | *Basic cabinet*

70.3002.00.00

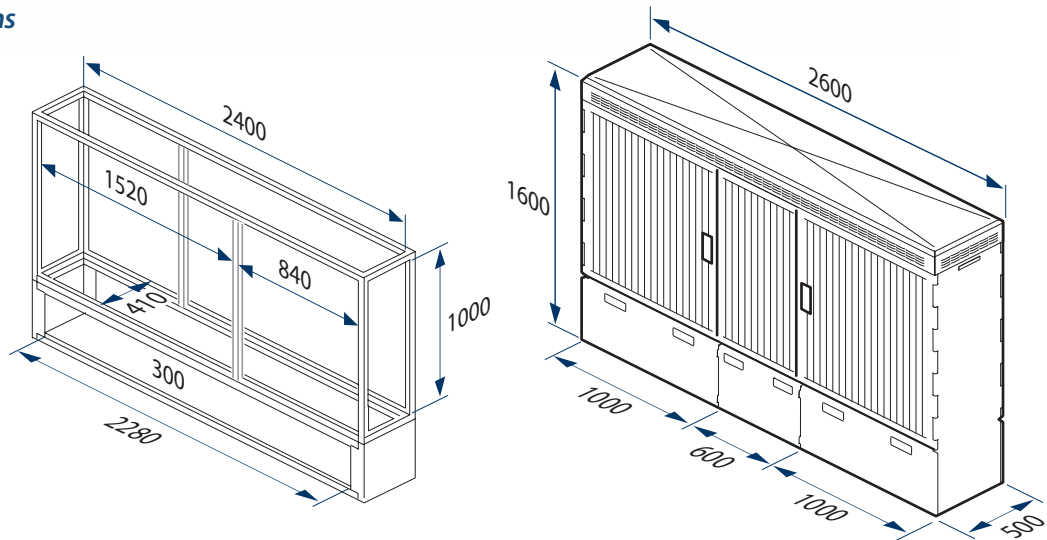
SiCab 24

Dachmodul (Aluminium) vorbereitet für Klimatechnik
Prepared roof module (aluminium) for climate components

Verschiebbares Stützprofil
Movable support profile



Maße | Dimensions (mm)



(Passender Sockel 75.3011.00.00 lieferbar)
(Suitable plinth 75.3011.00.00 available)

Geprüft nach | *In accordance with*

DIN EN 61439-5
DIN 47609
IK 10 (DIN EN 50102/A1, VDE 0470-100/A1, DIN EN 62262/A1, VDE 0470-100/A1)
IP 55 (DIN EN 60529, VDE 0470)
ETSI EN 300019-1-4 class 4.1E

Polycarbonat ist zu 100% recycelbar und das Produkt kann im Bedarfsfall sortenrein dem Materialkreislauf zugeführt werden.
Polycarbonate is 100% recyclable and the product can be added to the material cycle by type if necessary.