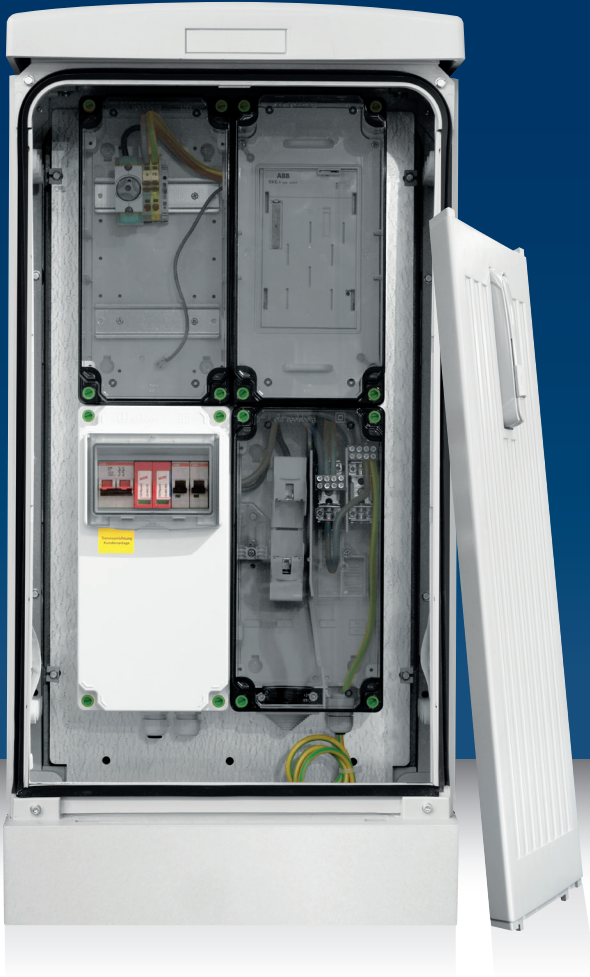


Energieanschluss säule SC3 *Power Connection Cabinet SC3*





Stromversorgungseinheiten SVE
konform mit VDE-Anwendungsregel
VDE-AR-N 4100.

*Power units SVE in accordance with
VDE application guide VDE-AR-N 4100.*

(Beispielausstattung mit SVE6Zc-x xxx)
(Sample equipment with SVE6Zc-x xxx)

- Witterungsbeständiges Außengehäuse aus glasfaserverstärktem Polycarbonat
Weather resistant outdoor cabinet, made of glass-fiber reinforced polycarbonate
- Ausstattbar mit verschiedenen Stromversorgungseinheiten (SVE)
Can be fitted with different power distribution units (PDU)

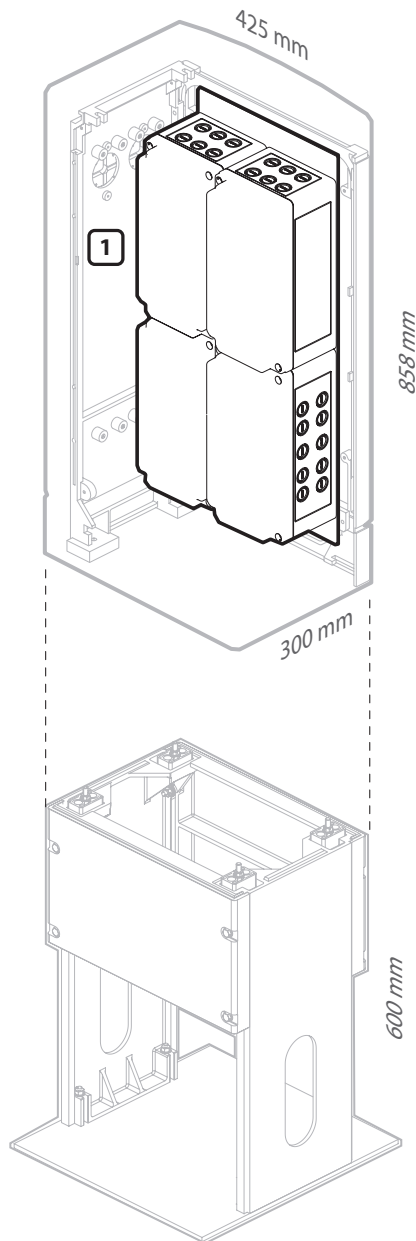


Artikelnummer | Part number

59.2557.00.00

Energieanschluss säule SC3

Power Connection Cabinet SC3



Gehäuse | Cabinet

Schließung:

Schwenkhebel Doppelschließanlage
(ohne Profilhalbzylinder DIN und Schlüssel)

Locking system:

Swivel handle double locking mechanism
(locks and keys not supplied - standard DIN half profile locks to be used)

Einstecktür mit Schaltzettelklemmen

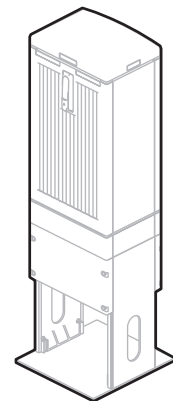
Removable slot-in door with document holder



Einbausatz | Installation Kit

- 1 Stromversorgungseinheit SVE (Zubehör)
Power unit SVE (accessory)

Bestückung nach Kundenvorgabe.
Equipping according to customer specification.



Liefereinheit komplett mit Sockel
Delivery unit complete with plinth

Geprüft nach | In accordance with IP 54 (DIN EN 60529, VDE 0470)
DIN EN IEC 60068-2-2
ETSI EN 300019-2-4

Polycarbonat ist zu 100% recycelbar und das Produkt kann im Bedarfsfall sortenrein dem Materialkreislauf zugeführt werden.
Polycarbonate is 100% recyclable and the product can be added to the material cycle by type if necessary.