

Energieanschluss säule

Power Connection Cabinet



Stromkabel-Durchführung
bei geschlossenem
Gehäuse möglich
*Power cable can be led out
through the front of the
closed cabinet*

(Beispielausstattung
mit Sockeloberteil)
*(Sample equipment
with upper plinth part)*

- Witterungsbeständiges Außengehäuse aus glasfaserverstärktem Polycarbonat
Weather resistant outdoor cabinet, made of glass-fibre reinforced polycarbonate
- Ausstattbar mit verschiedenen Stromversorgungseinheiten (SVE)
Can be fitted with different power distribution units (PDU)



Artikelnummer | Part number

EnAS 08 Typ 2 (mit Sockel | Plinth included)

54.0201.00.00

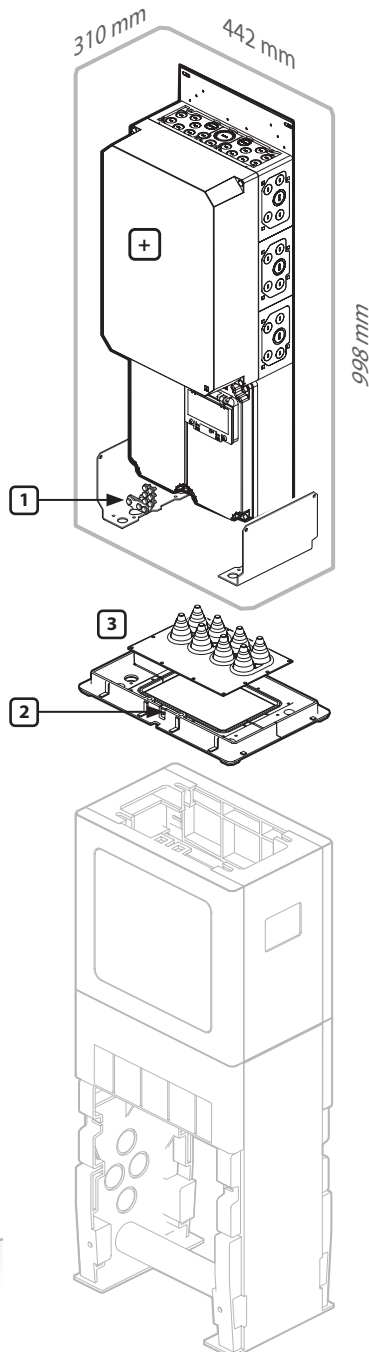
Artikelnummer | Part number

EnAS 08 Typ 2 Schutzklasse II | Protection class II

54.0266.00.00

Energieanschluss säule

Power Connection Cabinet



(Passender Sockel 59.2321.00.00 lieferbar)
(Suitable plinth 59.2321.00.00 available)



Gehäuse | Cabinet

UNI 4/998/310 | UNI 4/998/310

Schließung: Schwenkhebel Doppelschließanlage
(Dreipunkt-Verriegelung)
(Einfachschließanlage bei Schutzklasse II)

Locking system: Swivel handle double locking
mechanism (3-point locking system)
(single locking mechanism for protection class II)

Türfeststeller (Öffnungswinkel >120°)

Door stay (opening angle >120°)

Stromkabel-Durchführung (mit Zugentlastung)
bei geschlossenem Gehäuse möglich (bis Ø 16 mm)
*Power cable can be led out (with cable relief)
through the front of closed cabinet (up to Ø 16 mm)*



Einbausatz | Installation kit

- 1 6-fach Erderfahne (6x M6)
Grounding contact 6-fold (6x M6)
- 2 Stromkabeldurchführung
Feed-through for power cable
- 3 Bodenplatte mit 4x 2-fach Gummitülle
Ø 9,5...42 mm
*Base plate with 4x 2 way rubber grommet for
Ø 9.5...42 mm*



Zusatzausstattung (Auswahl) Optional equipment (selected)

- + Befestigungssatz für Spelsberg SVE (Standard)
Fixing kit for Spelsberg SVE (standard)
(54.0200.21.00)
- + SVE 16.2 R-t SLS KNB-4
(59.0651.26.00)

Geprüft nach | In accordance with

DIN EN 61439-5
DIN 47609
IK 10 (DIN EN 50102/A1, VDE 0470-100/A1, DIN EN 62262/A1, VDE 0470-100/A1)
IP 54 (DIN EN 60529, VDE 0470)
ETSI EN 300019-1-4 class 4.1E

Polycarbonat ist zu 100% recycelbar und das Produkt kann im Bedarfsfall sortenrein dem Materialkreislauf zugeführt werden.
Polycarbonate is 100% recyclable and the product can be added to the material cycle by type if necessary.