

**Gehäuse UNI 8/10/4 mit  
19"- und EVs-Gestell**  
*Cabinet UNI 8/10/4 with  
racks for 19" and cable heads*



Gehäuse zur Aufnahme passiver  
und aktiver Komponenten  
*Cabinet for installation of passive  
and active components*

(Beispielausstattung mit Sockeloberteil)  
(Sample equipment with upper plinth part)

- Witterungsbeständiges Außengehäuse aus glasfaserverstärktem Polycarbonat  
*Weather resistant outdoor cabinet, made of glass-fibre reinforced polycarbonate*
- Ausgestattet mit 19"-Gestell, 1-buchtigem EVs-Gestell und Montageplatte  
*Fitted with 19" rack, 1-bay rack for cable heads (EVs) and mounting plate*

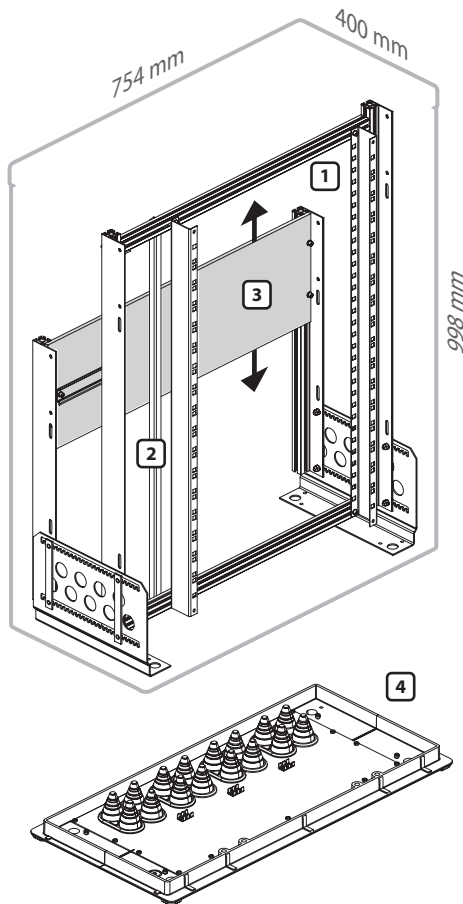


Artikelnummer | Part number

54.4118.00.00

## Gehäuse UNI 8/10/4 mit 19"- und EVs-Gestell

### Cabinet UNI 8/10/4 with racks for 19" and cable heads



#### Gehäuse | Cabinet

UNI 8/10/4 | UNI 8/10/4

**Schließung:** Schwenkhebel Doppelschließanlage  
(Dreipunkt-Verriegelung)

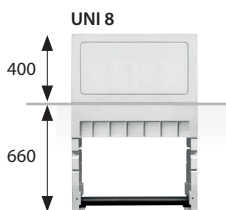
**Locking system:** Swivel handle double locking  
mechanism (3-point locking system)

**Türfeststeller** (Öffnungswinkel >120°)  
*Door stay* (opening angle >120°)



#### Einbausatz | Installation kit

- 1 19" - Gestell (18 HE)  
*19" rack (18 U)*
- 2 EVs - Gestell 1-buchtig (120 mm)  
*Frame with 1 bay (120 mm) for cable heads*
- 3 Montageplatte Kunststoff (686 mm x 5 HE)  
mit Tragschiene links (150 mm)  
*19" rack (18 U), 1-bay rack for cable heads (EVs)  
and mounting plate (polymer, 686 mm x 5 HE) with  
top-hat rail (150 mm)*  
  
Erdungspunkt für Rundleiter Ø 8...10 mm  
*Grounding contact for conductor Ø 8...10 mm*
- 4 Bodenplatte mit 8x 2-fach Gummitülle Ø 9,5...42 mm  
+ 3x Flachstecker (Erdung)  
*Base plate with 8x 2 way rubber grommet for Ø 9.5...42 mm  
+ 3x multiple tab (grounding)*



(Mit passendem Sockel 55.4002.00.00 lieferbar)  
(With suitable plinth 55.4002.00.00 available)

#### Geprüft nach | In accordance with

DIN EN 61439-5 (UNI, 82)  
DIN 47609 (UNI, 82)  
IK 10 (DIN EN 50102/A1, VDE 0470-100/A1, DIN EN 62262/A1, VDE 0470-100/A1)  
IP 54 (DIN EN 60529, VDE 0470)  
ETSI EN 300019-1-4 class 4.1E (UNI, 82)

Polycarbonat ist zu 100% recycelbar und das Produkt kann im Bedarfsfall sortenrein dem Materialkreislauf zugeführt werden.  
*Polycarbonate is 100% recyclable and the product can be added to the material cycle by type if necessary.*