



Montageplatte aus
Kunststoff
*Mounting plate
made of polymer
material*

(82 AM mit Sockeloberenteil)
(82 AM with upper plinth part)

- Witterungsbeständiges Außengehäuse aus glasfaserverstärktem Polycarbonat
Weather resistant outdoor cabinet, made of glass-fibre reinforced polycarbonate
- Ausgestattet mit Montageplatte aus Kunststoff (PVC)
Fitted with mounting plate made of polymer (PVC)



Artikelnummer | *Part number*

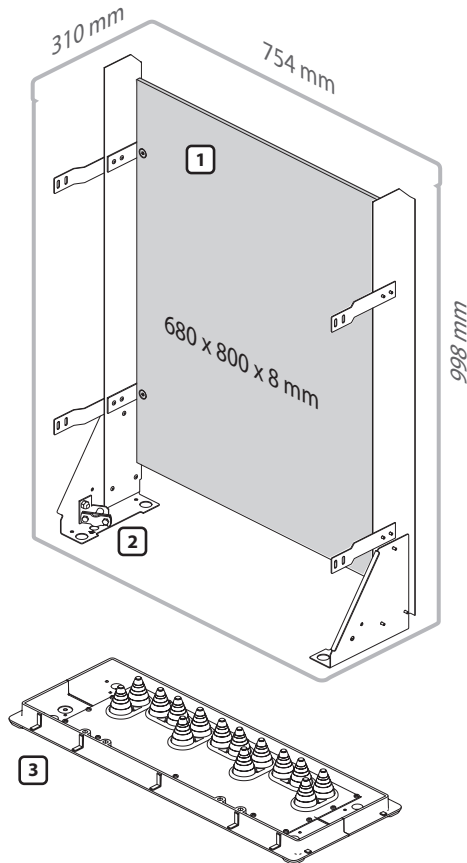
Einfachschließanlage | *Single locking system*

59.2132.00.00

Artikelnummer | *Part number*

Doppelschließanlage | *Double locking system*

59.2381.00.00



Gehäuse | Cabinet

Schließung: Schwenkhebel Einfachschließenanlage (Dreipunkt-Verriegelung) oder Doppelschließenanlage

Locking system: Swivel handle single locking mechanism (3-point locking system) or double locking

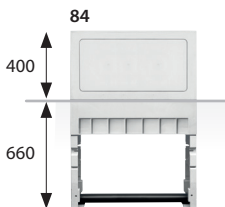
Türfeststeller (Öffnungswinkel >120°)

Door stay (opening angle >120°)



Einbausatz | Installation kit

- 1 Gerüst aus Edelstahl mit Montageplatte
Frame made of stainless steel with mounting plate
- 2 Erdungspunkt für Rundleiter Ø 8...10 mm
Grounding contact for conductor Ø 8...10 mm
- 3 Bodenplatte mit 7x 2-fach Gummitülle Ø 9,5...42 mm
Base plate with 7x 2 way rubber grommet for Ø 9.5...42 mm



(Mit passendem Sockel 59.2127.00.00 lieferbar)
(With suitable plinth 59.2127.00.00 available)

Geprüft nach | In accordance with

DIN EN 61439-5 (UNI, 82)
DIN 47609 (UNI, 82)
IK 10 (DIN EN 50102/A1, VDE 0470-100/A1, DIN EN 62262/A1, VDE 0470-100/A1)
IP 54 (DIN EN 60529, VDE 0470)
ETSI EN 300019-1-4 class 4.1E (UNI, 82)

Polycarbonat ist zu 100% recycelbar und das Produkt kann im Bedarfsfall sortenrein dem Materialkreislauf zugeführt werden.
Polycarbonate is 100% recyclable and the product can be added to the material cycle by type if necessary.