



Placa de montaje
hecha de materiales
plásticos o de metal
*Mounting plate made
of polymer materials
or metal*

(Ejemplo 82 AM con parte superior de base)
(Sample equipment 82 AM with upper plinth part)

- Armario exterior, resistente a todo clima, hecha de policarbonato reforzado con fibra de vidrio
Weather resistant outdoor cabinet, made of glass-fibre reinforced polycarbonate
- Equipado con una placa de montaje de plástico (PVC, PPS) o metal (acero galvanizado como estándar)
Fitted with mounting plate made of polymer (PVC, PPS) or metal (steel galvanized as standard)

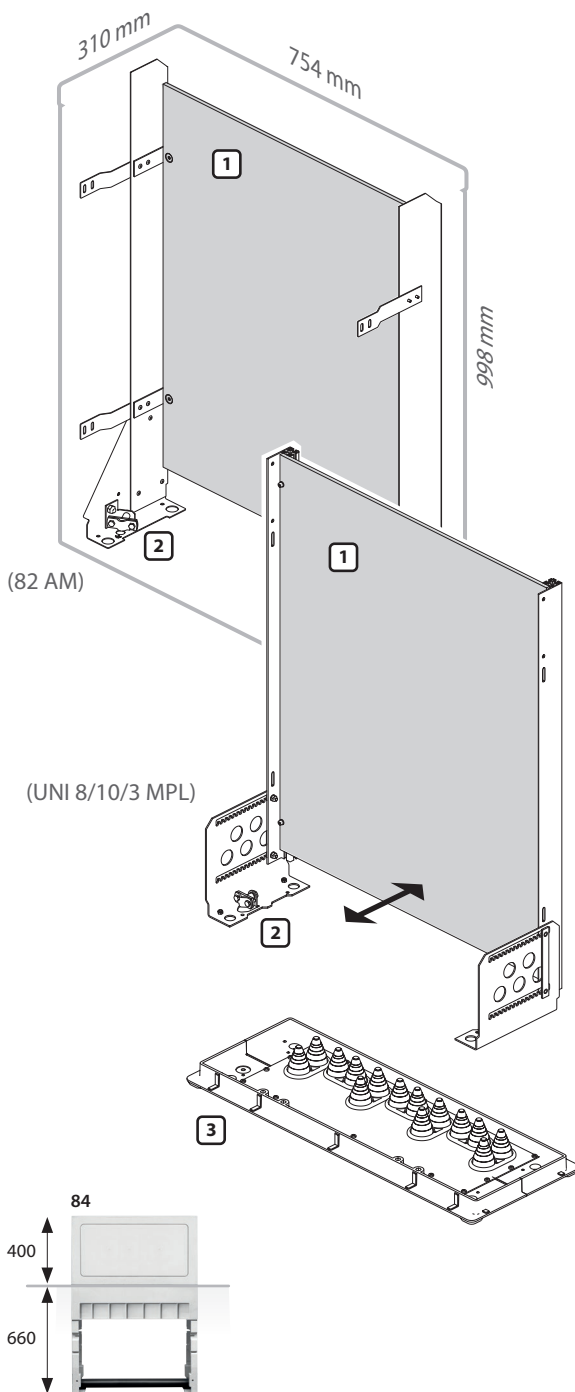


Número de pedido | *Part number*

(bajo solicitud) | *(on request)*

Armario 82, UNI, SC 3 con placa de montaje

Cabinet 82, UNI, SC 3 with mounting plate



Armario | Cabinet

Sistema de cierre: Palanca cierre sencillo
(bloqueo de 3 puntos)

Locking system: Swivel handle single locking
mechanism (3-point locking system)

82, UNI: tope de puerta (ángulo de apertura >120°)

SC 3: puerta insertable

82, UNI: door stay (opening angle >120°)

SC 3: removable slot-in door



Kit de instalación | Installation kit

1 82:
Bastidor de acero inoxidable con placa de montaje
Frame made of stainless steel with mounting plate

UNI:
Bastidor de aluminio ajustable de profundidad con
placa de montaje¹
*Depth-adjustable frame made of aluminium with
mounting plate¹*

SC 3:
Placa de montaje fijada en la pared interna
trasera del armario
Mounting plate fixed on the inner rear wall of cabinet

Dimensiones placa de montaje:
Dimensions of mounting plate:

Para For	Altura del armario Cabinet height in mm	An x Al W x H in mm
SC 3	858	370 x 600
UNI 4	998 / 848 / 698	373 x 830 / 680 / 530
UNI 6	998 / 848 / 698	525 x 830 / 680 / 530
UNI 8 (82)	998 / 848 / 698	686 x 830 / 680 / 530
UNI 11	998 / 848 / 698	530 x 800 / 680 / 530 (2x)
UNI 15	998 / 848 / 698	720 x 800 / 680 / 530 (2x)

2 Punto de toma de tierra Ø 8...10 mm
Grounding contact for conductor Ø 8...10 mm

3 Placa base con sistema de entrada
(ej. manguitos de goma)
Base plate with entry system (sample: rubber grommets)

(Disponible con el base correspondiente 59.2127.00.00)
(With suitable plinth 59.2127.00.00 available)

¹ Fijación opcional de la placa de montaje a la pared trasera (UNI 4, 6, 8 con una altura de 998 mm)
or version with plate fixation on the inner rear wall (UNI 4, 6, 8 with height 998 mm)

Comprobado | In accordance with

DIN EN 61439-5 (UNI, 82)
DIN 47609 (UNI, 82)
IK 10 (DIN EN 50102/A1, VDE 0470-100/A1, DIN EN 62262/A1, VDE 0470-100/A1)
IP 54 (DIN EN 60529, VDE 0470)
ETSI EN 300019-1-4 class 4.1E (UNI, 82)

Polycarbonato es 100% reciclable y puede ser introducido en el ciclo de material clasificado por tipo.
Polycarbonate is 100% recyclable and the product can be added to the material cycle by type if necessary.