

LTE Säule

LTE Column



(Anbau-Variante für SiCab)
(Upgrade version for SiCab)



- Aufnahme von Antennen und Baugruppen von WiFi-, MIMO- oder Small Cell-Systemen
- Enclosure for antennas and components of WiFi, MIMO or Small Cell systems

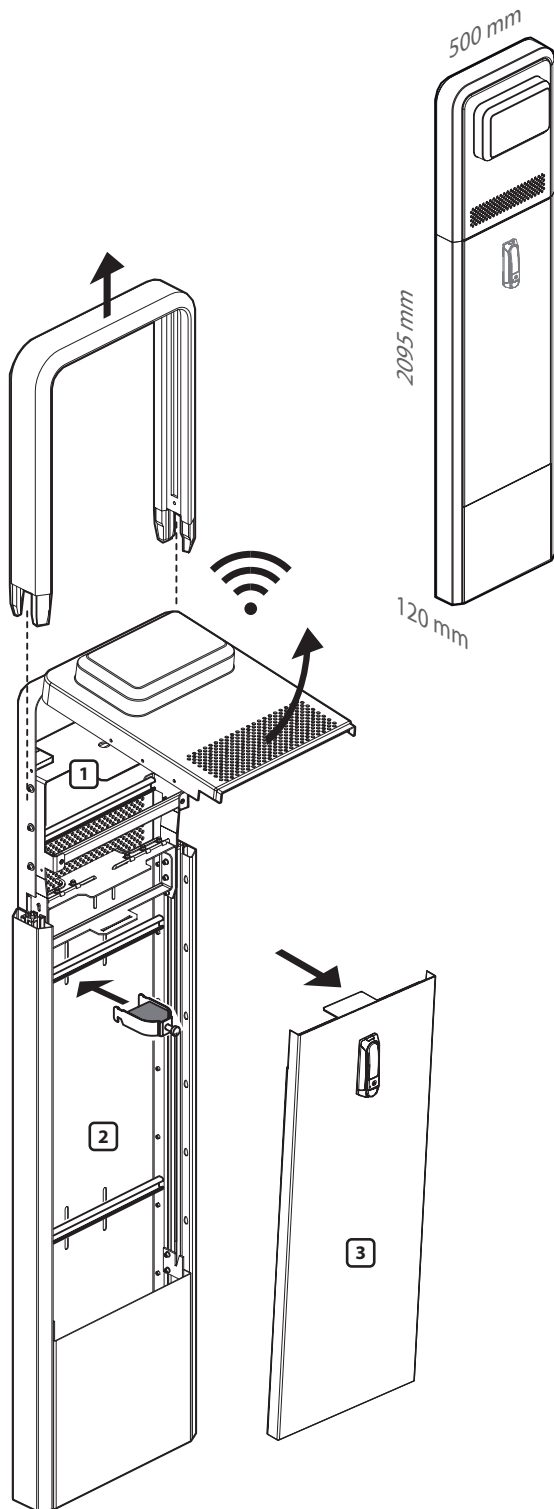


Artikelnummer | Part number (Anbauversion für SiCab | Upgrade version for SiCab) **71.0001.00.00**

Artikelnummer | Part number (Freistehende Säule | Stand alone version) **71.0008.00.00**

LTE Säule

LTE Column



(Anbau-Variante für SiCab)
(Upgrade version for SiCab)



Gehäuse | Cabinet

Material: Polycarbonat und Aluminium
mit Beschichtung RAL 7015 und 7038

Material: polycarbonate and aluminium
with coating RAL 7015 and 7038

- 1 Antennenaufnahme¹ (max. nutzbar ca. B x H x T)
Antenna bracket¹ (max. usable space approx. W x H x D)
20 x 200 x 240 mm
- 2 Komponentenaufnahme und Kabelabfangung
Component bracket and cable fixing
380 x 1480 x 110 mm
- 3 Klappe mit Schließung Schwenkhebel
Einfachschließenanlage (Dreipunkt-Verriegelung)
Front cover with locking system swivel handle
single locking mechanism (3-point locking system)



Zubehör (Anbauvariante) Accessory (upgrade version)

- + Befestigungsset mit Seitenteil für Gehäuse SiCab / MFG
und 6x Kabelschelle (für Glasfaserkabel ø 13...14 mm)
Fixing kit with side panel for SiCab cabinets
and 6x cable clamp (for fiber cable ø 13...14 mm)

¹ for COMMSCOPE CellMax™ Omni MIMO