



**Befestigungssatz
BK-Verstärkergehäuse:
*Fixing kit for
broadband amplifier:*
59.0719.11.00**

(Beispielausstattung mit Sockeloberteil und BK-Verstärker)
(*Example equipment with upper plinth part and broadband amplifier*)

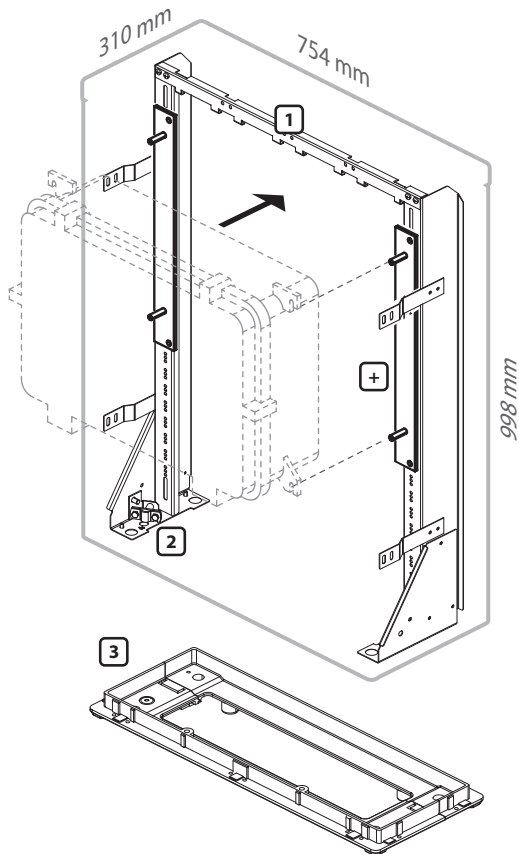
- Witterungsbeständiges Außengehäuse aus glasfaserverstärktem Polycarbonat
Weather resistant outdoor cabinet, made of glass-fibre reinforced polycarbonate
- Ausgestattet mit Basisgestell für die Aufnahme von BK-Verstärkertechnik
Fitted with frame for broadband amplifier components



Artikelnummer | *Part number*

82 BK

59.1724.00.00



Gehäuse | *Cabinet*

Gehäuse 82 | *Cabinet 82*

Schließung: Schwenkhebel Einfachschießanlage (Dreipunkt-Verriegelung)

Locking system: Swivel handle single locking mechanism (3-point locking system)

Türfeststeller (Öffnungswinkel >120°)
Door stay (opening angle >120°)



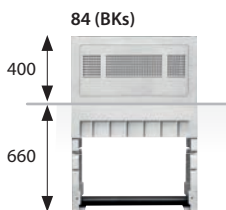
Einbausatz | *Installation kit*

- 1 Basisgerüst aus Edelstahl zur Aufnahme von BK-Verstärkertechnik
Basic frame made of stainless steel for broadband amplifier components
- 2 Erdungspunkt für Rundleiter Ø 8...10 mm
Grounding contact for conductor Ø 8...10 mm
- 3 Bodenplatte offen
Base plate open



Zuehör (nicht im Lieferumfang) *Accessory (not included)*

- + Befestigungssatz BK-Verstärkergehäuse (59.0719.11.00)
Fixing kit for broadband amplifier (59.0719.11.00)



(Mit passendem Sockel 59.2083.00.00 lieferbar)
(With suitable plinth 59.2083.00.00 available)

Geprüft nach | *In accordance with*

DIN EN 61439-5
DIN 47609
IK 10 (DIN EN 50102/A1, VDE 0470-100/A1, DIN EN 62262/A1, VDE 0470-100/A1)
IP 44 (DIN EN 60529, VDE 0470)
ETSI EN 300019-1-4 class 4.1E

Polycarbonat ist zu 100% recycelbar und das Produkt kann im Bedarfsfall sortenrein dem Materialkreislauf zugeführt werden.
Polycarbonate is 100% recyclable and the product can be added to the material cycle by type if necessary.