

(Beispielausstattung
mit Sockeloberteil)
(Example equipment
with upper plinth part)

- Witterungsbeständiges Außengehäuse aus glasfaserverstärktem Polycarbonat
Weather resistant outdoor cabinet, made of glass-fibre reinforced polycarbonate
- Ausgestattet mit Stromversorgungseinheit SVE 16
Fitted with power supply unit SVE 16

els spelsberg



Artikelnummer | Part number

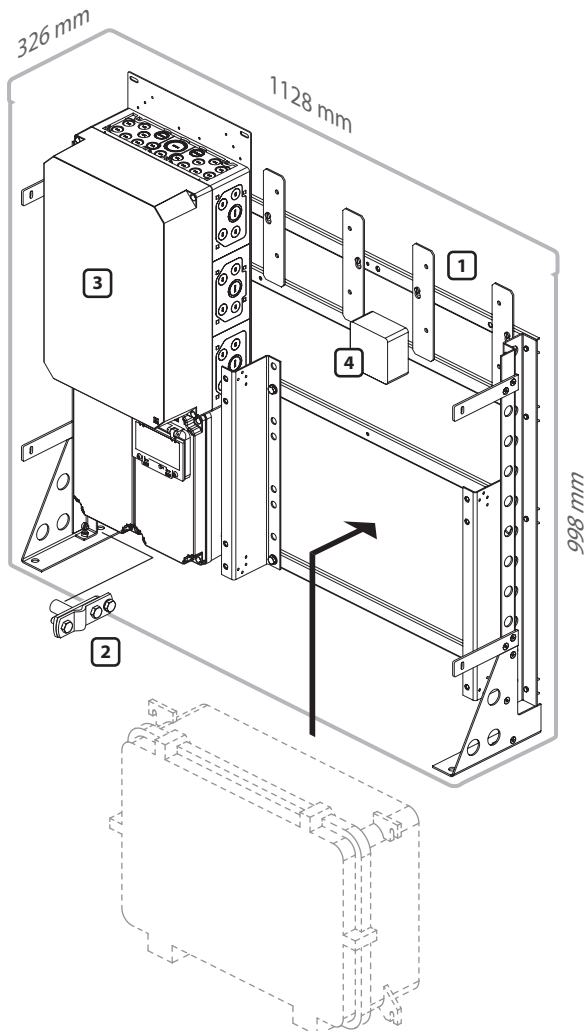
83 BKs + SVE 16 R-t KNB

59.1805.00.00

Artikelnummer | Part number

83 BKs + SVE 16.2 R-t SLS KNB-4

59.2805.00.00



Gehäuse | *Cabinet*

Gehäuse 83 | *Cabinet 83*

Schließung: Schwenkhebel Doppelschließanlage (Dreipunkt-Verriegelung)

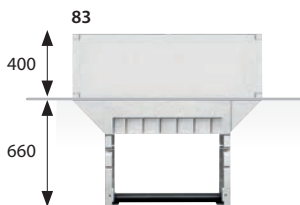
Locking system: Swivel handle double locking mechanism (3-point locking system)

Türfeststeller (Öffnungswinkel >120°)
Door stay (opening angle >120°)



Einbausatz | *Installation kit*

- 1 Basisgerüst aus Stahl verzinkt mit Montageblechen
Basic frame made of galvanized steel with brackets
- 2 Erdungspunkt für Rundleiter Ø 8...10 mm
Grounding contact for conductor Ø 8...10 mm
- 3 Stromversorgungseinheit SVE 16
Power termination unit SVE 16
- 4 Abzweigdose (VDE 0606/0404)
Junction box (VDE 0606/0404)



(Mit passendem Sockel 59.1924.00.00 lieferbar)
(With suitable plinth 59.1924.00.00 available)

Geprüft nach | *In accordance with*

DIN EN 61439-5
DIN 47609, DIN 43629
IK 10 (DIN EN 50102/A1, VDE 0470-100/A1, DIN EN 62262/A1, VDE 0470-100/A1)
IP 44 (DIN EN 60529, VDE 0470)
ETSI EN 300019-1-4 class 4.1E

Polycarbonat ist zu 100% recycelbar und das Produkt kann im Bedarfsfall sortenrein dem Materialkreislauf zugeführt werden.
Polycarbonate is 100% recyclable and the product can be added to the material cycle by type if necessary.