



Max. Anzahl Spleiße
Max. number of splices

1536

Max. Anzahl SC-Kassetten
Max. number of SC trays

128

SC

Max. Anzahl Mikrorohre
Max. number of ducts

72

Ø 7 / Ø 10 mm

(Beispielausstattung
mit Sockeloberteil)
(Example equipment
with upper plinth part)

COMMSCOPE®

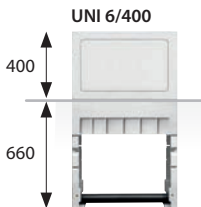
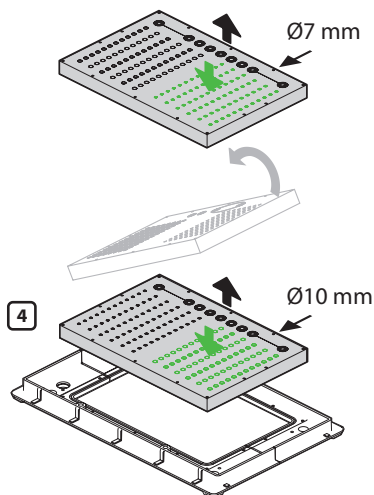
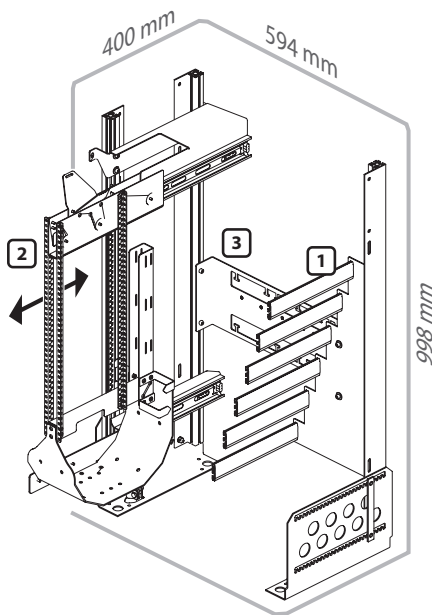
- Glasfasernetzverteiler für passive optische Netze entsprechend Vorgaben des geförderten Breitbandausbaus (Ausführung für Mikrorohre Ø 10 mm).
Fiber Connection Cabinet according to the federal funding program of the Federal Broadband Office in Germany (version for micro ducts Ø 10 mm).
- Ausgestattet mit COMMSCOPE Glasfaser-Managementsystem (FIST)
Fitted with COMMSCOPE fiber optic management system (FIST)



Artikelnummer | Part number

FIST-UNI6-PE

förderfähig 54.2200.00.00



(Mit passendem Sockel 59.2002.00.00 lieferbar)
(With suitable plinth 59.2002.00.00 available)



Gehäuse | *Cabinet*

UNI 6/998/400 | UNI 6/998/400

Schließung: Schwenkhebel Einfachschießanlage (Dreipunkt-Verriegelung)

Locking system: Swivel handle single locking mechanism (3-point locking system)

Türfeststeller (Öffnungswinkel >120°)
Door stay (opening angle >120°)



Einbausatz | *Installation kit*

- 1 Clipschienen für Mikrorohre
Clip rails for micro ducts
- 2 Teleskopauszug mit Kassettensystem (128 SC-Rastpositionen)
Telescopic pull-out with fiber trays (128 SC positions)
- 3 Kabelabfangung mit Zugentlastung
Strain relief bracket for cable fixing
- 4 Bodenplatte für Mikrorohre
OUT: 72x Ø 7 mm oder Ø 10 mm
IN: 4x Ø12...25 mm, 2x Loop
*Base plate for micro ducts
OUT: 72x Ø 7 mm or Ø 10 mm
IN: 4x Ø12...25 mm, 2x loop*



Beipack (im Lieferumfang) *Prepack (included)*

Lieferung mit Installationszubehör für Mikrorohre.
Delivered with installation kits for micro ducts.



Kassetten nicht im Lieferumfang
Trays are not included

Geprüft nach | *In accordance with*

DIN EN 61439-5
DIN 47609
IK 10 (DIN EN 50102/A1, VDE 0470-100/A1, DIN EN 62262/A1, VDE 0470-100/A1)
IP 54 (DIN EN 60529, VDE 0470)
ETSI EN 300019-1-4 class 4.1E

Polycarbonat ist zu 100% recycelbar und das Produkt kann im Bedarfsfall sortenrein dem Materialkreislauf zugeführt werden.
Polycarbonate is 100% recyclable and the product can be added to the material cycle by type if necessary.