

Max. Anzahl Spleiße  
*Max. number of splices*

**1536**

Max. Anzahl SC-Kassetten  
*Max. number of SC trays*

**128** SC

Max. Anzahl Mikrorohre  
*Max. number of ducts*

**48** Ø 7 / Ø 10 mm

(Beispielausstattung  
mit Sockeloberteil)  
*(Example equipment  
with upper plinth part)*

**COMMSCOPE®**

- Glasfasernetzverteiler für passive optische Netze entsprechend Vorgaben des geförderten Breitbandausbaus (Ausführung für Mikrorohre Ø 10 mm).  
*Fiber Connection Cabinet according to the federal funding program of the Federal Broadband Office in Germany (version for micro ducts Ø 10 mm).*
- Ausgestattet mit COMMSCOPE Glasfaser-Managementsystem (FIST)  
*Fitted with COMMSCOPE fiber optic management system (FIST)*



Artikelnummer | Part number

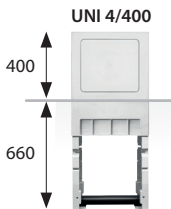
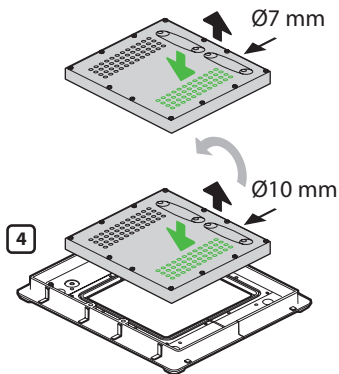
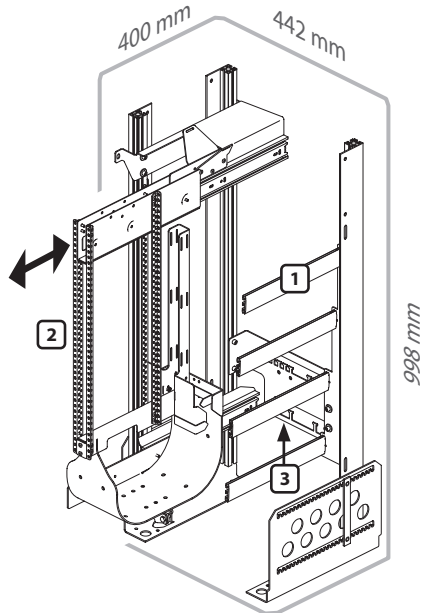
**FIST-UNI4-PE (Ø 7 mm)**

**54.0219.00.00**

Artikelnummer | Part number

**FIST-UNI4-PE (Ø 10 mm)**

**förderfähig 54.0253.00.00**



(Mit passendem Sockel 55.0002.00.00 lieferbar)  
(With suitable plinth 55.0002.00.00 available)



### Gehäuse | *Cabinet*

UNI 4/998/400 | UNI 4/998/400

**Schließung:** Schwenkhebel Einfachschießanlage  
(Dreipunkt-Verriegelung)

**Locking system:** Swivel handle single locking  
mechanism (3-point locking system)

**Türfeststeller** (Öffnungswinkel >120°)  
*Door stay* (opening angle >120°)



### Einbausatz | *Installation kit*

- 1 Clipschienen für Mikrorohre  
*Clip rails for micro ducts*
- 2 Teleskopauszug mit Kassettensystem  
(128 SC-Rastpositionen)  
*Telescopic pull-out with fiber trays*  
(128 SC positions)
- 3 Kabelabfangung mit Zugentlastung  
*Strain relief bracket for cable fixing*
- 4 Bodenplatte für Mikrorohre  
OUT: 48x Ø 7 mm oder Ø 10 mm  
IN: 4x Ø12...25 mm, 2x Loop  
*Base plate for micro ducts*  
OUT: 48x Ø 7 mm or Ø 10 mm  
IN: 4x Ø12...25 mm, 2x loop



### Beipack (im Lieferumfang) *Prepack (included)*

Lieferung mit Installationszubehör für Mikrorohre.  
*Delivered with installation kits for micro ducts.*



Kassetten nicht im Lieferumfang.  
*Trays are not included.*

Geprüft nach | *In accordance with*

DIN EN 61439-5  
DIN 47609  
IK 10 (DIN EN 50102/A1, VDE 0470-100/A1, DIN EN 62262/A1, VDE 0470-100/A1)  
IP 54 (DIN EN 60529, VDE 0470)  
ETSI EN 300019-1-4 class 4.1E

Polycarbonat ist zu 100% recycelbar und das Produkt kann im Bedarfsfall sortenrein dem Materialkreislauf zugeführt werden.  
*Polycarbonate is 100% recyclable and the product can be added to the material cycle by type if necessary.*