

# Energieanschluss säule

## Energy Connection Cabinet



Stromkabel-Durchführung  
bei geschlossenem  
Gehäuse möglich  
*Power cable can be led out  
through the front of the  
closed cabinet*

(Beispielausstattung  
mit Sockeloberteil)  
*(Example equipment  
with upper plinth part)*

- Witterungsbeständiges Außengehäuse aus glasfaserverstärktem Polycarbonat  
*Weather resistant outdoor cabinet, made of glass-fibre reinforced polycarbonate*
- Ausstattbar mit verschiedenen Stromversorgungseinheiten (SVE)  
*Can be fitted with different power supply units (SVE)*



Artikelnummer | Part number

**EnAS 08 Typ 2**

**54.0201.00.00**

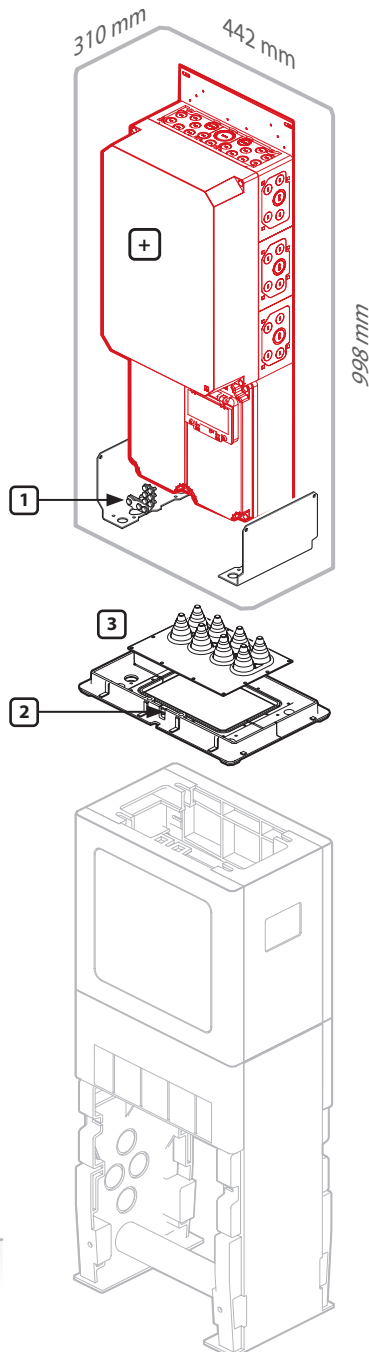
Artikelnummer | Part number

**EnAS 08 Typ 2 (Schutzklasse II | Protection class II)**

**54.0266.00.00**

# Energieanschluss säule

## Energy Connection Cabinet



(Passender Sockel im Lieferumfang)  
(With suitable plinth delivered)



### Gehäuse | Cabinet

UNI 4/998/310 | UNI 4/998/310

**Schließung:** Schwenkhebel Doppelschließanlage  
(Dreipunkt-Verriegelung)  
(Einfachschließanlage bei Schutzklasse II)

**Locking system:** Swivel handle double locking  
mechanism (3-point locking system)  
(single locking mechanism for protection class II)

**Türfeststeller** (Öffnungswinkel >120°)

**Door stay** (opening angle >120°)

Stromkabel-Durchführung (mit Zugentlastung)  
bei geschlossenem Gehäuse möglich (bis Ø 16 mm)  
*Power cable can be led out (with cable relief)  
through the front of closed cabinet (up to Ø 16 mm)*



### Einbausatz | Installation kit

- 1 6-fach Erderfahne (6x M6)  
*Grounding contact 6-fold (6x M6)*
- 2 Stromkabeldurchführung  
*Feed-through for power cable*
- 3 Bodenplatte mit Gummitüllen für  
8x Ø 9,5...42 mm  
*Base plate with rubber grommets for  
8x Ø 9.5...42 mm*



### Zusatzausstattung (Auswahl) Optional equipment (selected)

- + Befestigungssatz für Spelsberg SVE (Standard)  
*Fixing kit for Spelsberg SVE (standard)*  
(54.0200.21.00)
- + SVE 16.2 R-t SLS KNB-4  
(59.0651.26.00)

Geprüft nach | In accordance with

DIN EN 61439-5  
DIN 47609  
IK 10 (DIN EN 50102/A1, VDE 0470-100/A1, DIN EN 62262/A1, VDE 0470-100/A1)  
IP 54 (DIN EN 60529, VDE 0470)  
ETSI EN 300019-1-4 class 4.1E

Polycarbonat ist zu 100% recycelbar und das Produkt kann im Bedarfsfall sortenrein dem Materialkreislauf zugeführt werden.  
*Polycarbonate is 100% recyclable and the product can be added to the material cycle by type if necessary.*