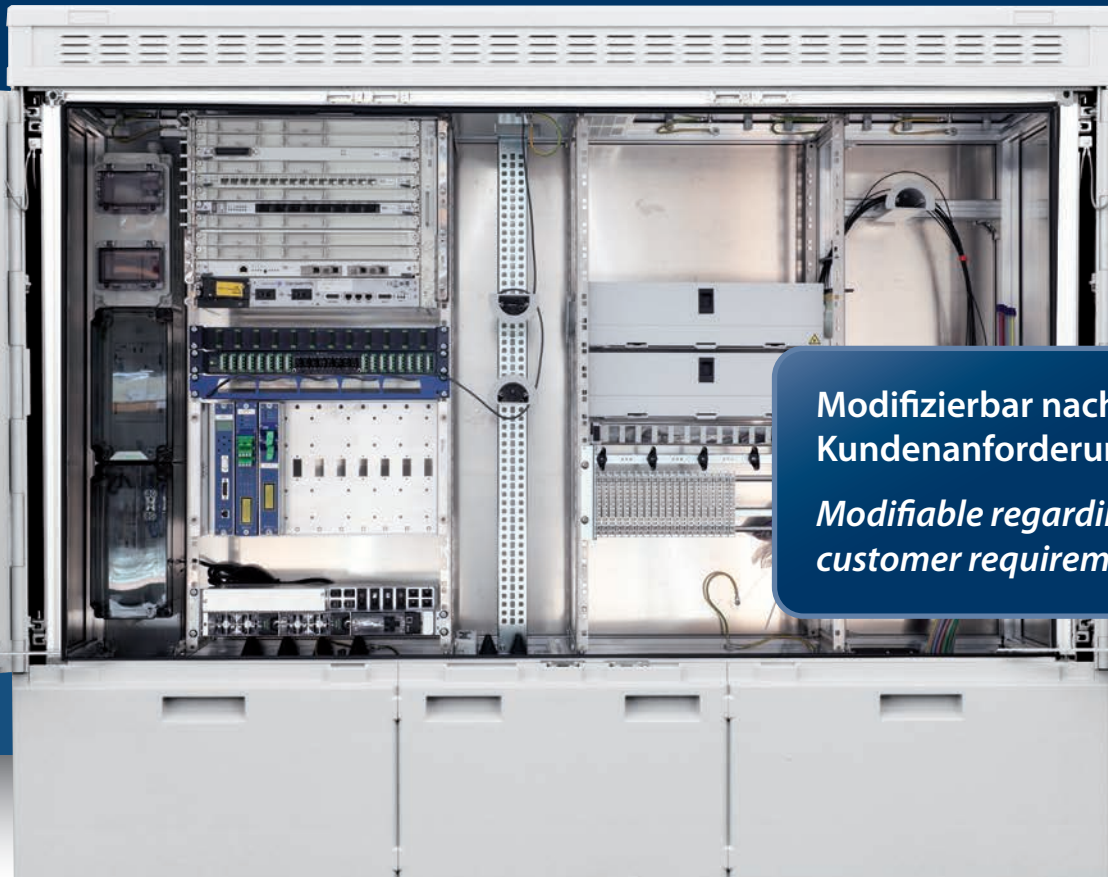


OutdoorPOP



**Modifizierbar nach
Kundenanforderungen**
*Modifiable regarding
customer requirements*

(Beispielausstattung | Exemplary equipment)

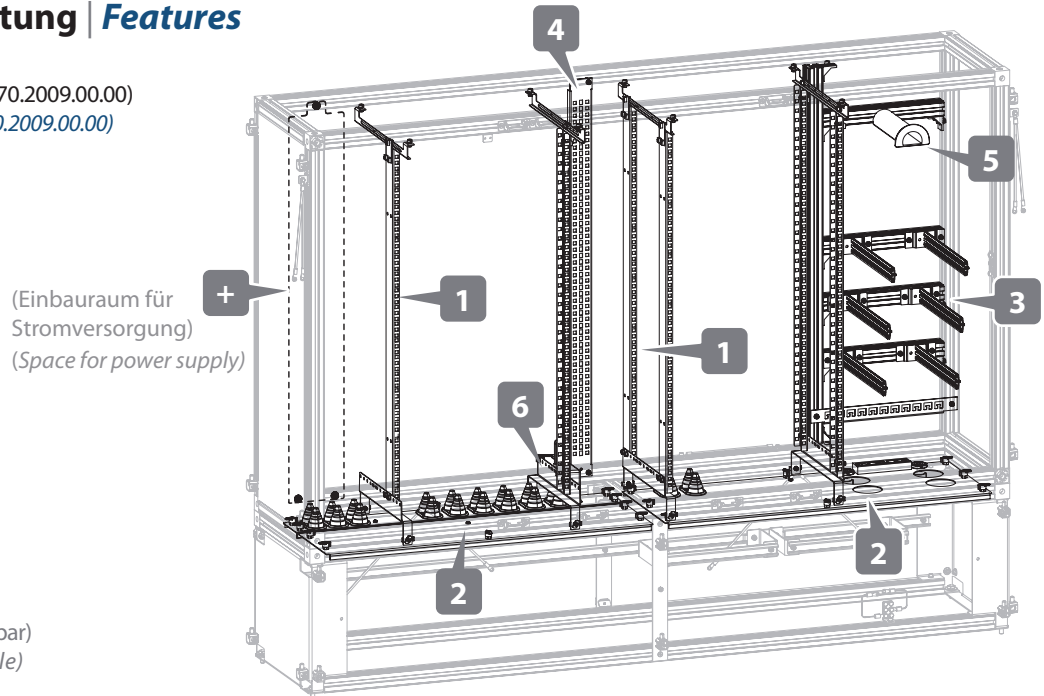
- Witterungsbeständiges, doppelwandiges Außengehäuse aus glasfaserverstärktem Polycarbonat
Weather resistant double - walled outdoor cabinet, made of glass fibre reinforced polycarbonate
- Ausstattbar mit aktiver (xDSL Vectoring) und passiver Übertragungstechnik (FTTx), Fernspeisung, 48V DC Versorgung, Schranküberwachung
Customize with active (xDSL Vectoring) and passive components (FTTx), remote power, power supply 48V DC, cabinet monitoring





Ausstattung | Features

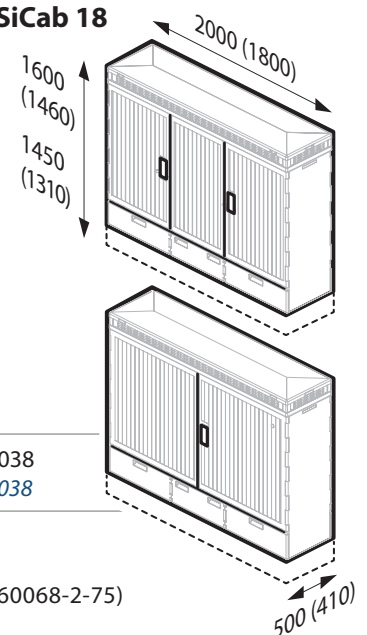
Beispiel-Konfiguration (70.2009.00.00)
Sample configuration (70.2009.00.00)



(Passender Sockel lieferbar)
(Suitable base available)

- 1** **19"-Gestell** (links) (21 HE) und **19"-Gestell** (mitte) (21 HE) zweiter Einbauebene
19" rack (21 HU) and **19" rack** (middle) (21 HU) with second level rail set
- 2** **Bodenplatte** (links) mit 10x und (rechts) mit 2x Gummitülle 2-fach (ø 9.5...42 mm), 1x KEL-E5 (1x ø 12 mm, max. 5x), 2x Kabelverschraubung M32, 4x PG68 (vorbereitet)
Base plate (left side) with 10x and (right side) with 2x rubber grommet 2-fold (ø 9.5...42 mm), 1x KEL-E5 (1x ø 12 mm, max. 5), 2x cable gland M32, 4x PG68 (prepared)
- 3** **Clipschienensystem** für max. 6x 18 Clips (für Rohr ø 5...12 mm) mit **Kabelabfangung**
Clip rails to retain max. 6x 18 ducts (ø 5...12 mm) with **strain relief**
- 4** **Spindelaufnahmeschiene**
Rail for cable management (e.g. for drums)
- 5** **Spindel** an Profil (Kabelführungselement)
Drum fixed onto profile (cable routing)
- 6** **Potentialausgleichsschiene** (VDE 0609 1809) und **Türkontaktschalter**
Equipotential bonding bar (VDE 0609 1809) and **door contact switches**

SiCab 18



Technische Daten | Technical data

Maße
Dimensions

Außen | (innen) in mm
Outer | (inner) in mm

Gehäusematerial
Material of cabinet

Glasfaserverstärktes Polycarbonat (PC-GF5) RAL 7038
Glass fibre reinforced polycarbonate (PC-GF5) RAL 7038

Geprüft nach | In accordance with

DIN 47609
DIN EN 61439-5
IK 10 (IEC 62262, DIN EN 50102/A1, DIN EN IEC 60068-2-75)
RC 2 (DIN EN 1627)
ETSI EN 300019-1-4 class 4.1E
IP 55 (DIN 40050, IEC 529, VDE 0470, EN 60529)

