

Anzahl Spleißkassetten
Number of splice trays

64 (SE Kassetten; 12 x 250 μ = 768 Fasern)
(SE trays; 12 x 250 μ = 768 fibres)

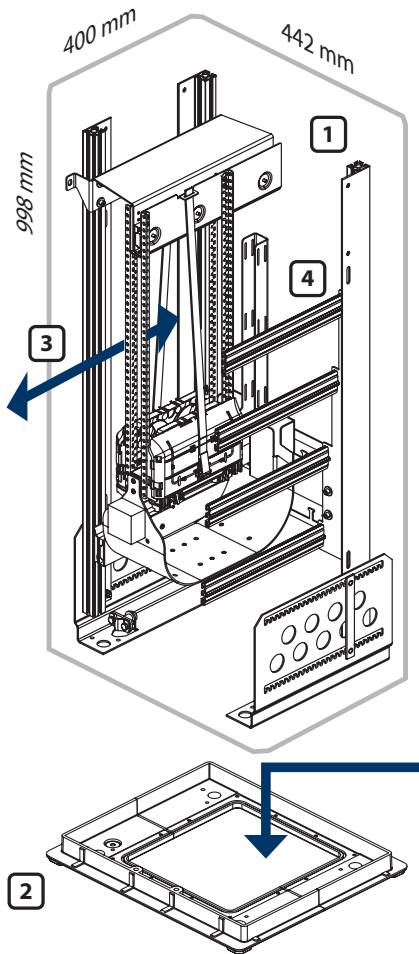
128 (SC Kassetten; HD: 12 x 250 μ = 1536 Fasern)
(SC trays; HD: 12 x 250 μ = 1536 fibres)

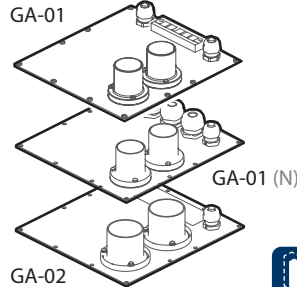
COMMSCOPE®

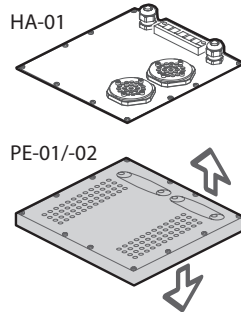
(Beispielausstattung, dargestellt mit Sockeloberteil)
(Exemplary equipment, shown with upper base section)

- Witterungsbeständiges Außengehäuse aus glasfaserverstärktem Polycarbonat
Weather resistant outdoor cabinet, made of glass-fibre reinforced polycarbonate
- Ausgestattet mit COMMSCOPE Glasfaser-Managementsystem (FIST)
Fitted with COMMSCOPE fibre management system (FIST)








Gehäuse | Cabinet
Schließung: Schwenkhebel Einfachschließanlage (Dreipunkt-Verriegelung)

Locking system: Swivel handle single locking mechanism (3-point locking system)

Türfeststeller (Öffnungswinkel >120°)

Door stay (opening angle >120°)

Schaltplantasche (A5) | Document pocket (A5)

(Passender Sockel lieferbar) | (Suitable base available)


Einbausatz | Installation kit
Gerüst [1] mit Clipschienensystem zur Mikrorohraufnahme [4], Kabelführung und Erdungspunkt für Rundleiter Ø 8...10 mm und **Boden [2]**
Frame [1] with clip rails for micro ducts, cable routing and contact for round conductor Ø 8...10 mm and **base plate [2]**
Teleskopauszug [3] für Aufnahme des FIST Spleißkassettensystems mit Zugentlastung

Telescopic pull-out [3] for FIST splice tray system with strain relief

Kundenseite: | Outbound:

(siehe Bodenkonfiguration) (configuration of base plate see below)


Zugangsseite: | Inbound:

(siehe Bodenkonfiguration) (configuration of base plate see below)


Beipack (im Lieferumfang) | Accessories kit (included)

2x FAS-Block mit Abdeckung | 2x FAS block with cover

2x Klettband | 2x Velcro

1x Flexrohr | 1x Convelude tube

Bündeladerhalter und Set Runddichtungen | Retainer loose tube holder and round sealing kit

10x Abschlussplatte Clipschiene | 10x End plate for clip rail

50x Clip Ø 7 oder 10 mm | 50x Clip Ø 7 or 10 mm

FIST-UNI4-	Configuration of base plate	Strain relief elements	Part number
PE-01	48x Ø 7 mm, 2x Ø12...25 mm, 1x Loop/2x Ø12...25 mm	50x Ø7 mm	54.0219.00.00
PE-02	48x Ø 10 mm, 2x Ø12...25 mm, 1x Loop/2x Ø12...25 mm	50x Ø10 mm	54.0253.00.00
GA-01	2x Ø 50 mm (EZA-t 50), 2x M25, 1x KEL (2x Ø12 mm)		54.0218.00.00
GA-01 (N)	2x Ø 50 mm (EZA-t 50), 2x M25, 3x M32 + 10x Clip Ø 12 mm	10x Ø12 mm	54.0226.00.00
GA-02	2x Ø 63 mm (EZA-t 63), 2x M25, 1x KEL (14x Ø12 mm) + 10x Clip Ø 12 mm	10x Ø12 mm	54.0252.00.00
HA-01	2x HAUFF 24x Ø 7 mm, 1x KEL (2x Ø12 mm)		54.0217.00.00



Kassetten nicht im Lieferumfang enthalten | Trays are not included

Geprüft nach | In accordance with



DIN 47609

DIN EN 61439-5

IK 10 (IEC 62262, DIN EN 50102/A1, DIN EN IEC 60068-2-75)

IP 54 (DIN 40050, EN 60529, IEC 529, VDE 0470)

ETS EN 300019-1-4 class 4.1E