



Max. Anzahl Spleiße
Max. number of splices

1728

Max. Anzahl SC-Kassetten
Max. number of SC trays

144 SC

Max. Anzahl Mikrorohre
Max. number of ducts

96 Ø 7 / Ø 10 mm

COMMSCOPE®

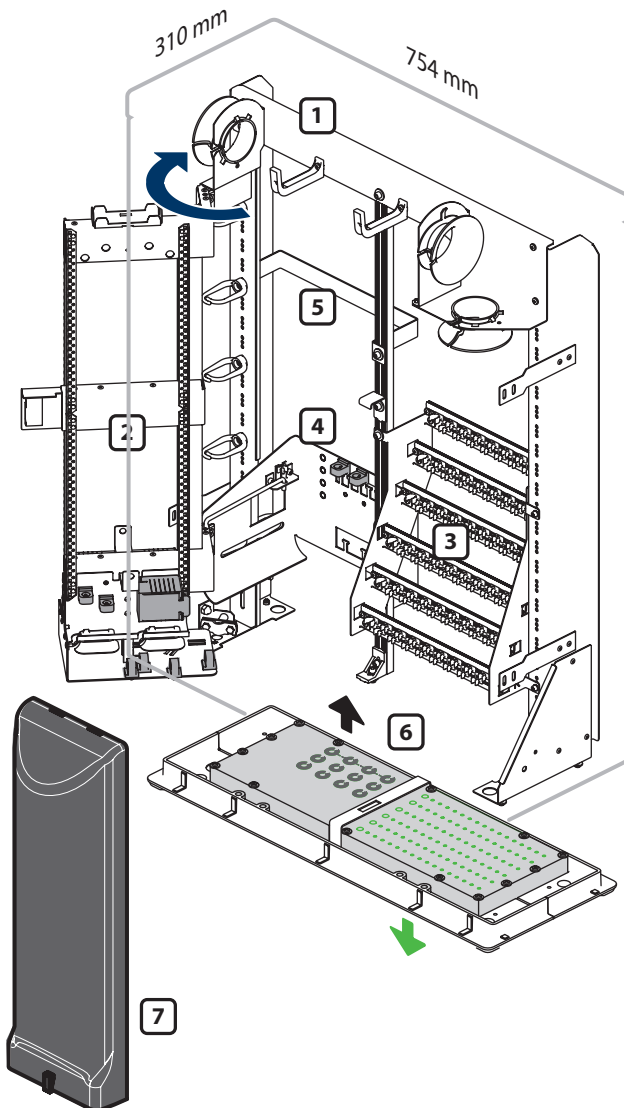
(Beispielausstattung, dargestellt mit Sockeloberteil)
(Exemplary equipment, shown with upper base section)

- Witterungsbeständiges Außengehäuse aus glasfaserverstärktem Polycarbonat (RAL 7038)
Weather resistant outdoor cabinet, made of glass-fibre reinforced polycarbonate (RAL 7038)
- Ausgestattet mit COMMSCOPE Glasfaser-Managementsystem (FIST)
Fitted with COMMSCOPE Glasfaser-Managementsystem (FIST)



Artikelnummer | Part number FIST-UNI8-PE-01 Ø 7 mm (ohne Kassetten | without trays) **59.2399.00.00**

Artikelnummer | Part number FIST-UNI8-PE-02 Ø 10 mm (ohne Kassetten | without trays) **59.2477.00.00**



Gehäuse | *Cabinet*

Schließung: Schwenkhebel Doppelschließanlage (Dreipunkt-Verriegelung)

Locking system: Swivel handle double locking mechanism (3-point locking system)

Türfeststeller (Öffnungswinkel >120°)

Door stay (opening angle >120°)

Schaltzettelklemmen | **Document clamps**

(Passender Sockel lieferbar) | (Suitable base available)



Einbausatz | *Installation kit*

- 1 Gerüst mit Kabelführung und Erdungspunkt für Rundleiter Ø 8...10 mm
Frame with cable routing and grounding contact for round conductor Ø 8...10 mm
- 2 Schwenkrahmen für FIST Spleißkassetten-System
Swivel frame with bracket for FIST splice tray system
- 3 Clipschienen für Mikrorohre
Clip rails for micro ducts
- 4 Abfangplatte mit Fixierung Zentralelement
Strain relief plate with fixing of central strength member
- 5 Bündeladernaufnahme
Loose tubes bracket
- 6 Bodenplatte mit Durchführungssystem
Base plate duct entry sealing system



Kundenseite:

Outbound:

96x Ø 7 oder Ø 10 mm + 6x Ø 12 mm
96x Ø 7 or Ø 10 mm + 6x Ø 12 mm



Zugangsseite:

Inbound:

12x Ø 12...25 mm
12x Ø 12...25 mm



Zubehör (Beipack im Lieferumfang) | *Accessory Kit (included)*

Zubehör Kassettensystem: | *Accessories for tray system:*

- 1x Kassettenabdeckung [7] | *Tray cover [7]*
- 1x Abdeckkassette | *Tray lid*
- 2x FAS-Block mit Abdeckung | *FAS block with cover*
- 1x Klemme für FAS-Block | *Wedge UO for FAS block*
- 4x Mikrorohrhalterung FAS | *Loose tube holder FAS*
- 2x Klettband | *Hook-and-loop tape*
- 1x Faserführungsstift | *Channeling pin*

Zubehör Kundenseite: | *Accessories for customer line:*

- 96x Zugentlastung Ø 7 oder 10 mm | *Strain relief Ø 7 or 10 mm*
- 6x Zugentlastung Ø 12 mm | *Strain relief Ø 12 mm*

Zubehör Zugangsseite: | *Accessories for entry area:*

- 2x Flexrohr | *Convelude tube*
- 2x Zentrales Stützelement | *Strain relief for the strength member*
- 1x Bügelschelle (Ø 10...14 mm) | *Strut clamp (Ø 10...14 mm)*



Kassetten nicht im Lieferumfang enthalten | *Trays are not included*

Geprüft nach | *In accordance with*



DIN 47609
DIN EN 61439-5
IK 10 (IEC 62262, DIN EN 50102/A1, DIN EN IEC 60068-2-75)
IP 54 (DIN 40050, EN 60529, IEC 529, VDE 0470)
ETS EN 300019-1-4 class 4.1E