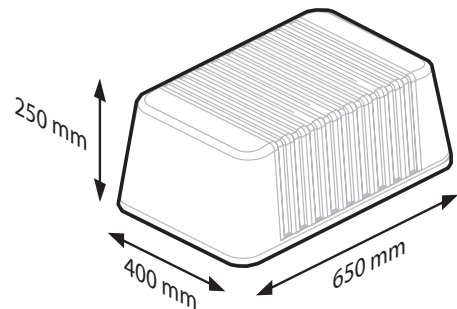


WiFi • MIMO • Small Cell



Kompatibel zu allen Gehäusen
ab 400 mm Tiefe

*Compatible with all cabinets
400+ mm depth*



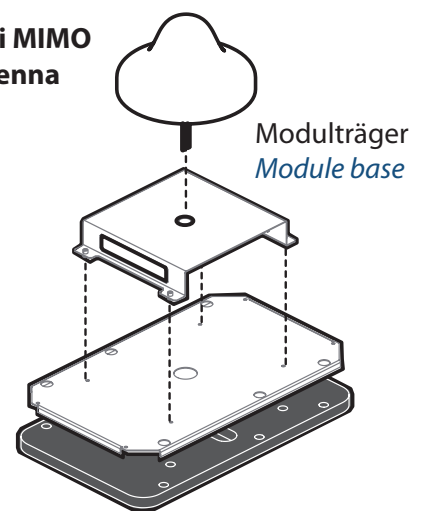
(z.B.)
(examples)

COMMSCOPE®

CellMax™ Omni MIMO
Multiband Antenna

- Vollkunststoffhaube aus witterungsbeständigem Polycarbonat zur Aufnahme von Antennen und Baugruppen von WiFi-, MIMO- oder Small Cell-Systemen

Weather resistant module made of polycarbonate for antennas and components of WiFi, MIMO or Small Cell systems



Modulträger
Module base

Montageblech und Dichtung
Mounting plate and gasket



||| Artikelnummer | *Article number*

(auf Anfrage) | *(on request)*