



Inkl. Stromversorgungseinheit
Power supply unit included

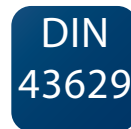
els spelsberg

SVE 16 R-t KNB

SVE 16.2 R-t SLS KNB-4

(Beispielausstattung, dargestellt mit Sockeloberteil)
(Exemplary equipment, shown with upper base section)

- Witterungsbeständiges Außengehäuse aus glasfaserverstärktem Polycarbonat
Weather resistant outdoor cabinet, made of glass-fibre reinforced polycarbonate
- Ausgestattet mit Stromversorgungseinheit SVE 16
Fitted with power supply unit SVE 16



||| Artikelnummer | *Article number* Gehäuse mit: | *Cabinet with:* SVE 16 R-t KNB **59.1805.00.00**

||| Artikelnummer | *Article number* Gehäuse mit: | *Cabinet with:* SVE 16.2 R-t SLS KNB-4 **59.2805.00.00**

✓ **Vorteile Gehäuse 83 | Key facts about Cabinet 83**

Oberflächenprofilierung gegen Plakatierung
Ribbed surfaces to prevent billposting

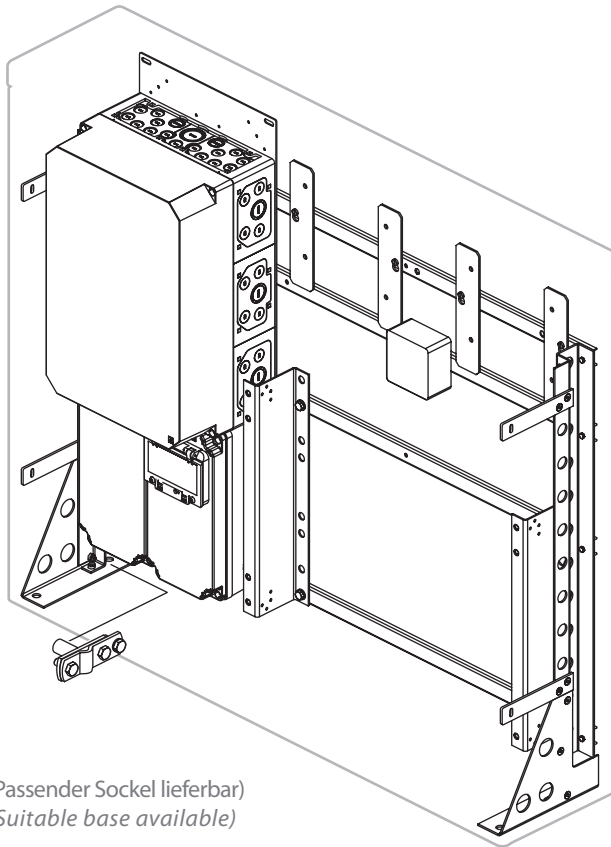
Langzeitbeständig (>25 Jahre)
Extremely durable (> 25 years)

Ohne Betriebsunterbrechung:
Gehäusekörper abziehbar und
äußere Gehäuseteile austauschbar
*Without interruption of service:
cabinet body can be removed and
outer cabinet parts can be replaced*

Schlagzähes und selbstverlöschendes Polycarbonat
Impact-resistant and self-extinguishing polycarbonate

Keine Kondenswasserbildung
No condensation inside

 **Ausstattung | Features**



(Passender Sockel lieferbar)
(Suitable base available)

1 Gehäuse | Cabinet

Schließung: Schwenkhebel Doppelschließanlage (Dreipunkt-Verriegelung)

Locking system: Swivel handle double locking mechanism (3-point locking system)

Türfeststeller (Öffnungswinkel >110°)

Door stay (opening angle >110°)

Schaltzettelklemmen | Document holder

2 Gerüst | Frame

Gerüst mit 4x Montageplatte und **2x Z-Profil** mit Isolierscheiben und Montagesatz für BK-Verstärkergehäuse

Frame with 4x mounting plate and **2x Z-profile** with insulating washers and mounting kit for amplifier unit

Erdungspunkt für Rundleiter \varnothing 8...10 mm

Grounding contact for conductor \varnothing 8...10 mm

3 SVE | Power supply unit SVE

SVE 16 mit Adapter und **Abzweigdose** (VDE 0606/0404)

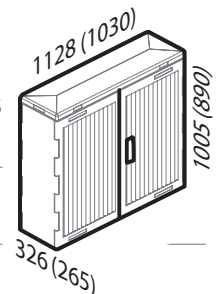
SVE 16 with adapter and **junction box** (VDE 0606/0404)

 **Technische Daten | Technical data**

Maße
Dimensions

Außen | (innen) in mm
Outer | (inner) in mm

83



Gehäusematerial
Material of cabinet

Glasfaserverstärktes Polycarbonat (PC-GF5) RAL 7038
Glass fibre reinforced polycarbonate (PC-GF5) RAL 7038

Geprüft nach | In accordance with

DIN 43629
DIN 47609
DIN EN 60439-5
IK 10 (IEC 62262, DIN EN 50102/A1, DIN EN IEC 60068-2-75)
ETSI EN 300019-1-4 class 4.1E
IP 44 (DIN 40050, IEC 529, VDE 0470, EN 60529)

