

Anzahl Buchten / Module
Number of bays / modules

- 4** Buchten (Breite 120 mm)
Bays (width 120 mm)
- 12** max. EVs (Standardhöhe 273 mm)
max. EVs (standard height 273 mm)
- 24** max. EVs (Höhe 138 mm)
max. EVs (height 138 mm)



(Beispielausstattung, dargestellt mit Sockeloberteil)
(Exemplary equipment, shown with upper base section)

- Witterungsbeständiges Außengehäuse aus glasfaserverstärktem Polycarbonat
Weather resistant outdoor cabinet, made of glass-fibre reinforced polycarbonate
- Ausgestattet mit Rangiergestell für die Aufnahme von EVs oder Profilstangenmodulen
Fitted with frame for EVs (cable heads) or profile bar modules



✓ **Vorteile Gehäuse 82 | Key facts about Cabinet 82**

Oberflächenprofilierung gegen Plakatierung
Ribbed surfaces to prevent billposting

Schlagzähes und selbstverlöschendes Polycarbonat
Impact-resistant and self-extinguishing polycarbonate

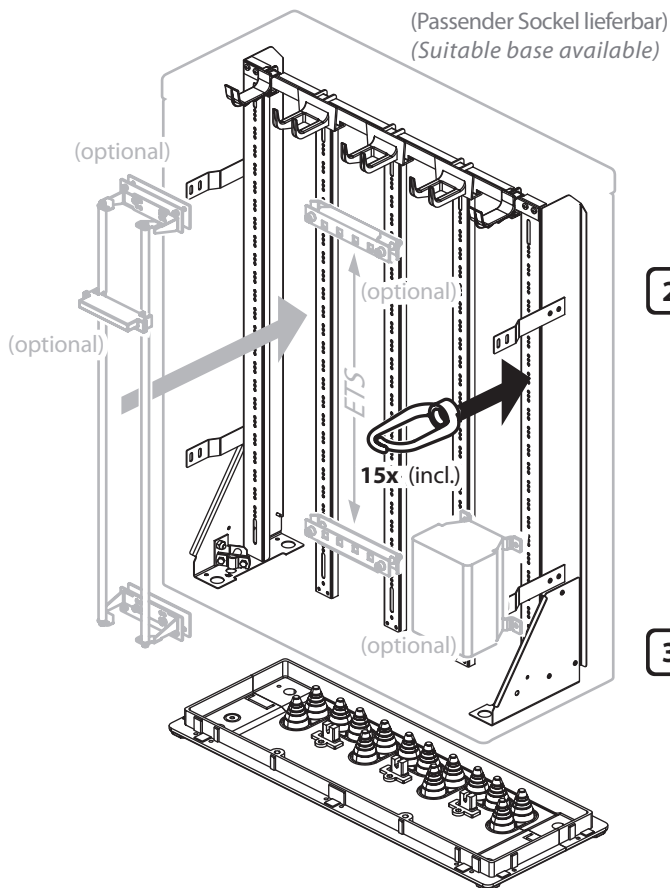
Langzeitbeständig (>25 Jahre)
Extremely durable (> 25 years)

Keine Kondenswasserbildung
No condensation inside

Ohne Betriebsunterbrechung:
Gehäusekörper abziehbar und
äußere Gehäuseteile austauschbar
*Without interruption of service:
cabinet body can be removed and
outer cabinet parts can be replaced*



Ausstattung | Features



1 Gehäuse | Cabinet

Schließung: Schwenkhebel Doppelschließanlage
(Dreipunkt-Verriegelung)

Locking system: Swivel handle double locking
mechanism (3-point locking system)

Türfeststeller (Öffnungswinkel >110°)
Door stay (opening angle >110°)

Schaltplattasche (A5) | Document pocket (A5)

2 Gerüst | Frame

Basisgerüst aus Edelstahl mit 4 Buchten für EVs
optional (u.a.) mit max. 4 Profilstangenmodulen
für die Aufnahme von LSA-Modulen

Basic frame made of stainless steel with 4 bays for EVs
(cable heads) optional (among other) with
max. 4 profile bar modules for LSA modules

Erdungspunkt für Rundleiter Ø 8...10 mm
Grounding contact for conductor Ø 8...10 mm

3 Bodenplatte | Base plate

Boden mit 7x 2-fach Gummitülle
für Kabel-Ø 9,5...42 mm

Base plate with 7x rubber grommet 2-way:
for cable Ø 9.5...42 mm



Technische Daten | Technical data

Maße
Dimensions

Außen | (innen) in mm
Outer | (inner) in mm

Gehäusematerial
Material of cabinet

Glasfaserverstärktes Polycarbonat (PC-GF5) RAL 7038
Glass fibre reinforced polycarbonate (PC-GF5) RAL 7038

Geprüft nach | In accordance with

DIN 47609
DIN EN 60439-5
IK 10 (IEC 62262, DIN EN 50102/A1, DIN EN IEC 60068-2-75)
ETSI EN 300019-1-4 class 4.1E
IP 54 (DIN 40050, IEC 529, VDE 0470, EN 60529)

