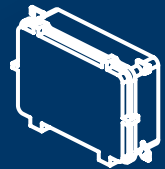




Für BK-Verstärker
(Befestigungssatz: 59.0719.11.00)

For broadband amplifier
(Mounting kit: 59.0719.11.00)



(Dargestellt mit Sockeloberteil)
(Shown with upper base section)

- Witterungsbeständiges Außengehäuse aus glasfaserverstärktem Polycarbonat
Weather resistant outdoor cabinet, made of glass-fibre reinforced polycarbonate
- Ausgestattet mit Basisgestell für die Aufnahme von BK-Verstärkertechnik
Fitted with frame for broadband amplifier components



IP44



IK10



UL94



PC
GF5%

RAL
7038



✓ **Vorteile Gehäuse 82 | Key facts about Cabinet 82**

Oberflächenprofilierung gegen Plakatierung
Ribbed surfaces to prevent billposting

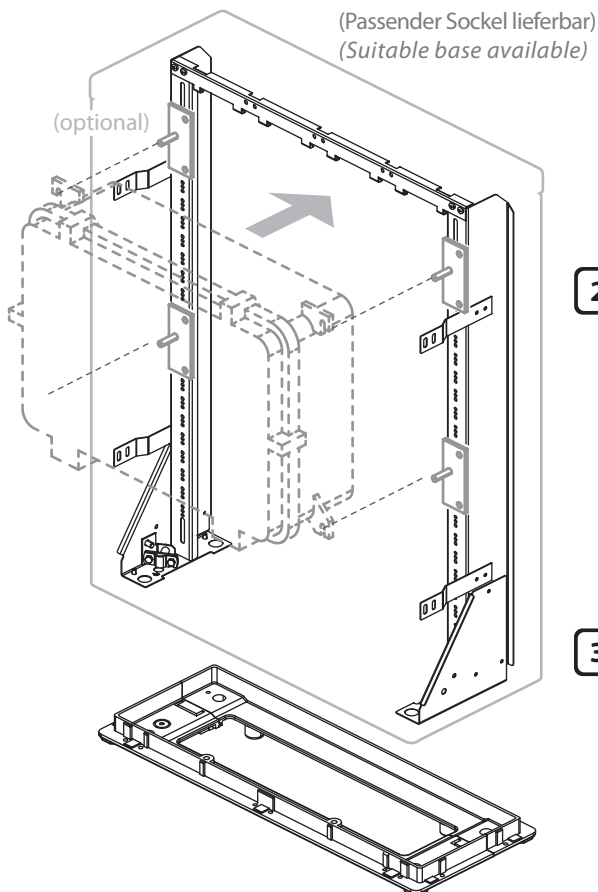
Schlagzähes und selbstverlöschendes Polycarbonat
Impact-resistant and self-extinguishing polycarbonate

Langzeitbeständig (>25 Jahre)
Extremely durable (> 25 years)

Keine Kondenswasserbildung
No condensation inside

Ohne Betriebsunterbrechung:
Gehäusekörper abziehbar und
äußere Gehäuseteile austauschbar
Without interruption of service:
cabinet body can be removed and
outer cabinet parts can be replaced

☰ **Ausstattung | Features**



1 **Gehäuse | Cabinet**

Schließung: Schwenkhebel Einfachschießanlage
(Dreipunkt-Verriegelung)

Locking system: Swivel handle single locking
mechanism (3-point locking system)

Türfeststeller (Öffnungswinkel >110°)

Door stay (opening angle >110°)

Schaltzettelklemmen | Document holder

2 **Gerüst | Frame**

Basisgerüst aus Edelstahl zur Aufnahme
von BK-Verstärkertechnik

Basic frame made of stainless steel
for broadband amplifier components

Erdungspunkt für Rundleiter ø 8...10 mm

Grounding contact for conductor ø 8...10 mm

3 **Bodenplatte | Base plate**

Boden offen

Base plate opened

⚙️ **Technische Daten | Technical data**

Maße
Dimensions

Außen | (innen) in mm
Outer | (inner) in mm

Gehäusematerial
Material of cabinet

Glasfaserverstärktes Polycarbonat (PC-GF5) RAL 7038
Glass fibre reinforced polycarbonate (PC-GF5) RAL 7038

Geprüft nach | In accordance with

DIN 47609
DIN EN 60439-5
IK 10 (IEC 62262, DIN EN 50102/A1, DIN EN IEC 60068-2-75)
ETSI EN 300019-1-4 class 4.1E
IP 44 (DIN 40050, IEC 529, VDE 0470, EN 60529)

